

ГОСУДАРСТВЕННАЯ КОМПАНИЯ
«РОССИЙСКИЕ
АВТОМОБИЛЬНЫЕ ДОРОГИ»
(ГОСУДАРСТВЕННАЯ КОМПАНИЯ
«АВТОДОР»)

Страстной б-р, д. 9, Москва, 127006
тел.: +7 495 727 11 95, факс: +7 495 784 68 04
<http://www.russianhighways.ru>,
e-mail: info@russianhighways.ru

21.05.2018 № 5263-ТТ

На № _____ от _____

Генеральному директору
ООО «Гален»

В.С. Гуриновичу

428000, Чувашская Республика,
г. Чебоксары, ул. Карла Маркса, д. 52

Уважаемый Валерий Сергеевич!

Рассмотрев материалы, представленные письмом от 11.05.2018 № 391, продлеваем согласование актуализированного стандарта организации ООО «Гален» СТО 13101102-009-2011 «Опоры освещения композитные. Технические условия» с изменениями 1 и 2 (далее – СТО) для добровольного применения на объектах Государственной компании сроком на три года с даты настоящего согласования.

Ежегодно в наш адрес необходимо направлять аналитический отчет с результатами мониторинга и оценкой применения изделий в соответствии с требованиями согласованного СТО на объектах Государственной компании и прочих объектах.

Контактное лицо: заместитель директора Департамента проектирования, технической политики и инновационных технологий Ильин Сергей Владимирович, тел. (495) 727-11-95, доб. 33-07, e-mail: S.Iliyn@russianhighways.ru.

Заместитель председателя правления
по технической политике



И.Ю. Зубарев

**Общество с ограниченной ответственностью
«Гален»**

**СТАНДАРТ
ОРГАНИЗАЦИИ**

СТО 13101102-009-2011

ОПОРЫ ОСВЕЩЕНИЯ КОМПОЗИТНЫЕ

Технические условия

Чебоксары

2 0 1 1

**КОНТРОЛЬНЫЙ
ЭКЗЕМПЛЯР**

Предисловие

Цели и принципы стандартизации в Российской Федерации установлены Федеральным законом от 27 декабря 2002 г, № 184-ФЗ «О техническом регулировании», а правила применения национальных стандартов Российской Федерации – ГОСТ Р 1.0-2012 «Стандартизация в Российской Федерации. Основные положения».

Сведения о стандарте

1 РАЗРАБОТАН Обществом с ограниченной ответственностью Гален.

2 УТВЕРЖДЕН И ВВЕДЕН В ДЕЙСТВИЕ Приказом № 47 от 09.03.2011.

3 ВВЕДЕН ВПЕРВЫЕ.

Настоящий стандарт не может быть полностью или частично воспроизведен, тиражирован и распространен без разрешения ООО «Гален».

Содержание

1	Область применения.	3
2	Нормативные ссылки.	3
3	Термины, определения и обозначения.	4
4	Классификация, основные параметры и размеры, условные обозначения.	7
5	Технические требования.	11
6	Требования безопасности и охраны окружающей среды.	14
7	Правила приемки.	14
8	Методы контроля.	17
9	Транспортирование и хранение.	17
10	Указания по применению.	18
11	Гарантии изготовителя.	18
	Приложение А (справочное) Прямостоечные композитные опоры.	20
	Приложение Б (справочное) Фланцевые композитные опоры.	22
	Приложение В (справочное) Варианты исполнения технологических отверстий композитных опор и выбор распределительной коробки.	26
	Приложение Г (справочное) Варианты исполнения оголовника для венчающих светильников.	28
	Приложение Д (справочное) Варианты исполнения кронштейнов для консольных светильников.	29
	Приложение Е (справочное) Метод испытания опор на прочность (определение нагрузки на вершину опоры)	32
	Библиография.	35

СТАНДАРТ ОРГАНИЗАЦИИ

ОПОРЫ ОСВЕЩЕНИЯ КОМПОЗИТНЫЕ

Технические условия

Composite lighting poles. Specifications

Дата введения – 2011-03-09

1 Область применения

Настоящий стандарт распространяется на опоры освещения композитные, предназначенные для подвески (подводки) кабелей электрической сети, линий связи и светильников различного назначения высотой не более 13,6 метров.

Стандарт устанавливает классификацию, типы, основные параметры опор из полимерных композитов, общие технические требования к ним, общие правила приемки, методы контроля, правила транспортирования и хранения.

2 Нормативные ссылки

В настоящем стандарте использованы нормативные ссылки на следующие стандарты:

ГОСТ Р 54559-2011 Трубы и детали трубопроводов из реактопластов, армированных волокном. Термины и определения

ГОСТ 9.307-89 Единая система защиты от коррозии и старения. Покрытия цинковые горячие. Общие требования и методы контроля

ГОСТ 17.2.3.02–2014 Правила установления допустимых выбросов вредных веществ промышленными предприятиями

ГОСТ 166-89 Штангенциркули. Технические условия

ГОСТ 2688-80 Канат двойной свивки типа ЛК-Р конструкции 6x19(1+6+6/6)+1 о.с. Сортамент

ГОСТ 4648-2014 Пластмассы. Метод испытания на статический изгиб

ГОСТ 4650-2014 Пластмассы. Методы определения водопоглощения

ГОСТ 4651-2014 Пластмассы. Метод испытания на сжатие

ГОСТ 7502-98 Рулетки измерительные металлические. Технические условия

ГОСТ 8732-78 Трубы стальные бесшовные горячедеформированные. Сортамент

ГОСТ 10704-91 Трубы стальные электросварные прямошовные. Сортамент

ГОСТ 11262-80 Пластмассы. Метод испытания на растяжение

ГОСТ 13837-79 Динамометры общего назначения. Технические условия

ГОСТ 14254-96 Степени защиты, обеспечиваемые оболочками (код IP)

ГОСТ 15139 -69 Пластмассы. Методы определения плотности (объемной массы)

ГОСТ 15150-69 Машины, приборы и другие технические изделия

ГОСТ 18599-2001 Трубы напорные из полиэтилена. Технические условия

ГОСТ 19903-2015 Прокат листовой горячекатаный. Сортамент

ГОСТ 24193-80 Хомуты накидные. Конструкция

ГОСТ 24297 -2013 Верификация закупленной продукции. Организация проведения и методы контроля

Примечание – При пользовании настоящим стандартом целесообразно проверить действие ссылочных стандартов в информационной системе общего пользования – на официальном сайте Федерального агентства по техническому регулированию и метрологии в сети Интернет или по ежегодно издаваемому информационному указателю «Национальные стандарты», который опубликован по состоянию на 1 января текущего года, и по соответствующим ежемесячно издаваемым информационным указателям, опубликованным в текущем году. Если ссылочный стандарт заменен (изменен), то при пользовании настоящим стандартом следует руководствоваться заменяющим (измененным) стандартом. Если ссылочный стандарт отменен без замены, то положение, в котором дана ссылка на него, применяется в части, не затрагивающей эту ссылку.

(Измененная редакция, изм № 02 от 27.11.2017)

3 Термины, определения и обозначения

В настоящем стандарте применены термины по ГОСТ Р 54559, а также следующие термины с соответствующими определениями:

3.1 композит: Твердый продукт, состоящий из двух или более материалов, отличных друг от друга по форме и/или фазовому состоянию и/или химическому составу и/или свойствам, скрепленных, как правило, физической связью и имеющих границу раздела между обязательным материалом (матрицей) и ее наполнителями, включая армирующие наполнители.

[ГОСТ Р 54559–2011, статья А.1.12]

Примечание – Матрица и наполнитель композита образуют единую структуру и действуют совместно, обеспечивая наилучшим образом необходимые свойства конечного изделия по его функциональному назначению.

3.2 полимерный композит: Композит, матрица которого образована из термопластичных или термореактивных полимеров или эластомеров.

[ГОСТ Р 54559–2011, статья А.1.13]

3.3 матрица полимерного композита (матрица): Структура, состоящая из отвержденной термореактивной смолы, которая обеспечивает цельность полимерного композита, отвечает за передачу и распределение напряжений в армирующем наполнителе и определяет теплостойкость, влагостойкость, огнестойкость и химическую стойкость полимерного композита.

[ГОСТ Р 54559–2011, статья А.1.14]

Примечания

1 Матрица полимерного композита образуется в результате обратимого стеклования или кристаллизации термопластичного полимера, или необратимого отверждения термореактивного полимера, или вулканизации эластомера.

2 Под матрицей полимерного композита в настоящем стандарте понимается матрица, образованная в результате необратимого отверждения термореактивного полимера.

3.4 армирующий наполнитель: Материал, соединенный с термореактивной смолой до начала процесса отверждения для улучшения физико-механических характеристик полимерного композита.

[ГОСТ Р 54559–2011, статья А.1.16]

Примечание – К армирующим материалам относятся непрерывные волокна, штапельные волокна, ровинги, ленты, ткани, маты, нитевидные монокристаллы, полые микро-сферы и др. Термин не является синонимом термина наполнитель.

3.5 волокно для армирования реактопластов (волокно): Гибкое протяженное и прочное тело, ограниченной длины, с малыми поперечными размерами по отношению к длине, применяемое для изготовления волокнистых материалов, предназначенных для армирования реактопластов.

[ГОСТ Р 54559–2011, статья А.1.1]

Примечание – К поперечным размерам относятся толщина или диаметр волокна.

3.6 стеклянное волокно для армирования реактопластов (стекловолокно): Волокно для армирования реактопластов, образуемое из расплава неорганического стекла.

[ГОСТ Р 54559–2011, статья А.1.2]

Примечание – В зависимости от технологии производства различают непрерывное или штапельное стеклянное волокно.

3.7 термореактивная смола: Смола, которая при отверждении под действием температуры и/или в результате химической реакции необратимо превращается в твердый, неплавкий и нерастворимый материал с трехмерной сетчатой структурой.

[ГОСТ Р 54559–2011, статья А.1.22]

Примечание – К термореактивным относятся ненасыщенные полиэфирные, эпоксидные, винилэфирные, фенольные и другие виды органических смол.

3.8 ненасыщенная полиэфирная смола для реактопластов (ненасыщенная полиэфирная смола); НПС: Термореактивная смола на основе сложного полиэфира, характеризующаяся наличием в полимерной цепи двойных углеродуглеродных связей, обеспечивающих в процессе отверждения образование поперечных связей с формированием трехмерной сетчатой структуры полиэфиропласта.

[ГОСТ Р 54559–2011, статья А.1.22]

Примечание – Отверждение происходит посредством применения пероксидных катализаторов и активаторов или при нагревании.

3.9 пластмасса, армированная стекловолокном (стеклокомпозит) (Нрк. *стеклопластик*): Реактопласт, армированный стекловолокном.

[ГОСТ Р 54559–2011, статья А.1.22]

Примечание – Стеклокомпозит может быть дополнительно армирован другими видами волокон, при этом основным армирующим материалом является стекловолокно.

3.10 опора полимерная композитная: опора из полимерного композита конусообразной формы, обеспечивающая удержание кабелей электрической сети, линий связи и светильников различного назначения на заданном расстоянии от поверхности земли и друг от друга.

3.11 центробежное литье - технологический процесс получения отливок, имеющих форму тела вращения, когда под действием

центробежной силы жидкий расплав распределяется по внутренней поверхности тела вращения с последующим затвердеванием.

Примечания:

1. Метод центробежного литья наиболее часто используется для получения плотных пустотелых отливок.

2. Преимуществами метода являются простота, отсутствие необходимости использования арматурных стержней, отсутствие раковин на поверхности отливки, высокая износостойкость полученных отливок, экономия материала.

3.12 номинальный диаметр основания опоры d_0 - наружный диаметр основания опоры с учетом допускаемых отклонений, указываемый в условном обозначении и используемый в расчетах конструкций.

3.13 номинальный диаметр вершины опоры d_v – наружный диаметр вершины опоры с учетом допускаемых отклонений, указываемый в условном обозначении и используемый в расчетах конструкций.

3.14 номинальная высота опоры L – длина опоры от основания до вершины, измеренная перпендикулярно к основанию с учетом допускаемых отклонений, указываемый в условном обозначении и используемый в расчетах конструкций.

4 Классификация, основные параметры и размеры, условные обозначения

4.1 Типы

4.1.1 Настоящий стандарт устанавливает классификацию опор композитных по следующим основным признакам:

- функциональное назначение;
- способ установки.

4.1.2 По функциональному назначению композитные опоры подразделяют на:

С – силовые – предназначенные для подвески (подводки) кабелей электрической сети, линий связи и светильников различного назначения;

НС – несиловые – предназначенные для подвески светильников различного назначения.

4.1.3 По способу установки композитные опоры подразделяют на:

- П – прямостоечные, устанавливаемые непосредственно в грунт;
- Ф – фланцевые с болтовым креплением к фундаменту или к закладной детали, предварительно установленной в грунт.

4.2 Основные параметры и размеры

4.2.1 Композитные опоры изготавливают из стеклотканей, пропитанных полиэфирным компаундом методом центробежного литья по утвержденному предприятием-изготовителем технологическому процессу.

4.2.2 Геометрические размеры опор несилowych и силовых должны соответствовать требованиям, приведенным в таблицах 4.1 и 4.2. соответственно.

Примечание – По согласованию с потребителем могут быть изготовлены опоры других номинальных размеров, соответствующие техническим требованиям, изложенным в настоящем стандарте.

Таблица 4.1 – Параметры опор несилowych

Номинальная высота, мм	Номинальный диаметр основания, мм	Номинальный диаметр вершины, мм	Номинальная толщина стенки, мм	Вес, кг (справочно)
3000	110	60	6	6,0
3600	120	60	6	6,5
4000	127	60	6	8
4600	135	60	6	9
5000	145	60	6	10
5600	155	60	6	11
4000	143	76	6	10
4800	155	76	6	11
5000	163	76	6	21
5800	170	76	6	18
6000	177	76	6	20
6800	190	76	6	22
7000	225	110	6	40
8000	225	93	6	48
9000	245	93	6	50
10000	245	76	6	52
11000	260	76	6	57
11600	270	76	6	62
12000	278	76	6	68
12600	290	76	6	71
13000	295	76	6	80
13600	305	76	6	81

(Измененная редакция, изм № 02 от 27.11.2017)

Таблица 4.2 – Параметры опор силовых

Номиналь- ная высота, мм	Номинальный диаметр основания, мм	Номиналь- ный диаметр вершины, мм	Номиналь- ная толщина стенки, мм	Вес, кг (справочно)
5000	245	163	6	31
5000	245	163	8	38
7000	245	128	8	50
8000	245	110	8	56
9000	245	93	8	59
10000	245	76	8	62

(Измененная редакция, изм № 02 от 27.11.2017)

4.2.3 Предельные отклонения параметров опор (несиловых и силовых) от номинальных не должны превышать значений, указанных в таблице 4.3.

Таблица 4.3 – Предельные отклонения параметров опор
В миллиметрах

Наименование показателя	Значение пока- зателя
Предельное отклонение от номинальной высоты	± 20
Предельное отклонение от номинального диа- метра основания и вершины	± 5
Предельное отклонение от номинальной толщи- ны стенки (вершина)	± 1

4.2.4 Отклонение от прямолинейности опор по образующей конуса на всей длине составляет не более 13 мм.

4.2.5 Фундаменты для композитных опор выбираются в зависимости от типа опор. Требования к фундаментам и варианты исполнения – Приложения А, Б.

4.2.6 Расположение и размеры технологических отверстий, необходимых для установки распределительных коробок, должны соответствовать требованиям, установленным в технологической документации на их изготовление и/или договоре на их изготовление/поставку.

Отверстия должны быть обеспечены соответствующим защитным механизмом для предупреждения несанкционированного доступа.

Степень защиты для технологического отверстия должна быть не ниже IP3X по ГОСТ 14254.

Технологические отверстия следует устанавливать на стороне, противоположной движению транспортных средств.

Рекомендуемые размеры технологических отверстий, а также рекомендации по подбору распределительных коробок – Приложение В.

Примечания:

1. По согласованию с потребителями композитные опоры со смотровыми и технологическими отверстиями могут поставляться в комплекте с дверцей и вводным щитком.

2. При ширине технологического отверстия более 100 мм нагрузка на вершину опоры должна быть снижена в 1,5-2 раза.

4.2.7 Оголовники для венчающих светильников и кронштейны для консольных светильников должны соответствовать требованиям, приведенным в Приложении Г и Д соответственно.

4.2.8 Глубина заделки композитных опор, закапываемых в грунт вне зависимости от номинальной высоты, должна быть не менее 2 метров (или с учетом точки промерзания грунта).

4.2.9 Глубина заделки композитных опор, заделываемых в строительный фундамент, может быть менее 2 метров. Значение глубины заделки должно быть проверено расчетным или экспериментальным методом.

4.3 Условные обозначения

4.3.1 Условное обозначение композитных опор одного типа должно включать в себя:

- условное обозначение вида продукции – «КО» (либо «КОФ» для фланцевой);

- номинальную высоту, диаметр основания и вершины, толщины стенки композитной опоры в миллиметрах в соответствии с п.4.2.2;

- нагрузку на вершину опоры в килограммах;

- обозначение настоящего стандарта.

4.3.2 Примеры условного обозначения

Композитная опора несилловая фланцевая номинальной высотой 10000 мм, номинальным диаметром основания и вершины 245 мм и 76 мм соответственно с толщиной стенки 6 мм и нагрузкой на вершину 250 кг:

КОФ-10000/245/76/6-250 СТО 13101102-009-2011.

Композитная опора силовая номинальной высотой 9000 мм, номинальным наружным диаметром основания и вершины 245 мм и 93 мм соответственно с толщиной стенки 8 мм и нагрузкой на вершину 500 кг:

КО-9000/245/93/8-500 СТО 13101102-009-2011.

5 Технические требования

5.1 Основные показатели и характеристики

5.1.1 Композитные опоры должны соответствовать требованиям настоящего стандарта и изготавливаться по технологической документации, утвержденной в установленном порядке.

5.1.2 По физико-механическим свойствам композитные опоры и материалы, применяемые для изготовления опор, должны соответствовать требованиям, приведенным в таблицах 5.1 и 5.2 соответственно.

Таблица 5.1– Физико-механические свойства композитных опор

Наименование показателя	Значение	Метод контроля
Нагрузка на вершину композитной опоры	Не менее 250 кг – для несилевой опоры Не менее 500 кг – для силовой опоры	Приложение Е
Уровень пассивной безопасности	100NE2	[1]

5.1.3 Испытание опор на пассивную безопасность проводят по требованию заказчика, что должно быть отражено в заказе (договоре) на изготовление. В этом случае уровень пассивной безопасности опор должен быть не менее 100NE2 (где 100 - класс скорости автомобиля; NE - категория энергопоглощения; 2 - уровень безопасности пассажира). При этом значения ASI, THIV не должны превышать максимальных значений: ASI=1,0 и THIV=27.

В случае, если заказчик в заказе (договоре) на изготовление опор не отразил необходимость проведения данных испытаний, то испытания на пассивную безопасность допускается не проводить.

Таблица 5.2 – Физико-механические свойства материалов, применяемых для изготовления композитных опор

Наименование показателя	Значение	Метод контроля
Водопоглощение, %, не более	0,5	ГОСТ 4650
Прочность на изгиб, МПа	350±50	ГОСТ 4648
Прочность на растяжение, МПа	400±50	ГОСТ 11262
Прочность на сжатие, МПа	200±50	ГОСТ 4651
Удельная плотность, кг/дм ³	1,65	ГОСТ 15139

5.1.4 Коэффициент частичной безопасности для композитной опоры составляет 1,5.

5.1.5 По показателям внешнего вида (дефектам) композитные опоры должны соответствовать требованиям, приведенным в таблице 5.3.

Таблица 5.3 – Дефекты внешнего вида композитных опор

Наименование дефекта	Норма ограничения
Сколы глубиной более 3 мм и длиной более 50 мм	Не допускаются
Раковины диаметром более 6 мм и глубиной более 3 мм	Не допускаются
Следы от ударов, сопровождающиеся побелением компаунда	Не допускаются

5.1.6 На наружной поверхности композитных опор не допускаются трещины, за исключением поверхностных усадочных с шириной раскрытия не более 1 мм. Длина поверхностных трещин должна быть не более 50 мм, а их число — не более пяти на 1 метр длины опоры.

На внутренней поверхности композитных опор допускается наличие поверхностных усадочных трещин.

5.1.7 Окраска композитных опор должна быть равномерна по всей поверхности.

Цвет композитных опор должен соответствовать требованиям, установленным в технологической документации на их изготовление и/или договоре на их изготовление/поставку

5.1.8 Финишное покрытие опор и кронштейнов должно быть равномерным с соответствующим поверхностным покрытием, которое предотвращает разлом волокна на поверхности в процессе эксплуатации опор.

5.1.9 Обрезные кромки на краях отверстий опоры должны быть запечатаны путем нанесения исходной смолы или соответствующего аналогичного материала до нанесения финишных наружных покрытий.

5.1.10 Все места доступа к установке электрооборудования не должны иметь острые края и шероховатости.

5.1.11 По согласованию с потребителем опоры могут снабжаться молниеприемниками.

5.2 Требования к сырью и материалам

Материалы, применяемые для изготовления композитных опор, должны соответствовать требованиям действующих нормативных документов, иметь сопроводительную документацию, подтверждающую их соответствие нормативным требованиям, включая паспорта качества и/или протоколы испытаний, и должны подвергаться входному контролю по ГОСТ 24297.

5.3 Комплектность

5.3.1 Композитные опоры поставляют комплектно:

- композитная опора – 1 шт.;
- комплект крепежных деталей (при необходимости) – 1 шт.

5.4 Маркировка

5.4.1 Каждая композитная опора должна иметь четкую, легко читаемую маркировку.

Маркировку осуществляют с помощью этикеток.

5.4.2 Маркировка наносится на этикетку печатным способом.

5.4.3 Этикетка крепится непосредственно на композитную опору с помощью липкой ленты типа скотч. Расположение этикетки и нанесенной на нее маркировки должно обеспечивать однозначную визуальную идентификацию продукции без нарушения ее упаковки.

5.4.4 Этикетка и нанесенная на нее маркировка должны сохраняться в течение всего срока годности при хранении, транспортировании и погрузочно-разгрузочных работах, причем маркировка должна оставаться легко читаемой.

5.4.5 Маркировка должна содержать следующие данные:

- наименование и адрес предприятия-изготовителя и его товарный знак;
- наименование и условное обозначение продукции;
- номер партии и дату изготовления;
- количество продукции в упаковочной единице;
- печать контролера ОТК и подпись упаковщика;
- сведения о документе, подтверждающем соответствие продукции требованиям настоящего стандарта.

5.4.6 Этикетку следует располагать не менее чем на 250 мм выше условного обреза фундамента.

5.5 Упаковка

5.5.1 Опоры упаковывают в полимерную пленку. Для перевязки используют клейкую ленту типа скотч.

По согласованию с потребителем допускается использовать другую упаковку при соблюдении требований п.5.5.2

5.5.2 Упаковка опор должна обеспечивать защиту от механических повреждений, а также сохранность при хранении, транспортировании и погрузочно–разгрузочных работах.

Не допускается нарушение целостности упаковки.

6 Требования безопасности и охраны окружающей среды

6.1 Композитные опоры при эксплуатации, а также при транспортировании и хранении в соответствии с требованиями раздела 9, не выделяют вредных и токсичных веществ в концентрациях опасных для здоровья человека и не оказывают вредного воздействия на окружающую среду.

6.2 Производство композитных опор должно осуществляться в условиях, соответствующих [2] и [3].

6.3 Контроль за вредными производственными факторами в условиях производства и гигиеническими показателями готовой продукции должен проводиться согласно утвержденной на предприятии программе производственного контроля в соответствии с [4] и [5].

6.4 Испытания продукции по гигиенически значимым показателям должны проводиться в аккредитованных испытательных лабораториях.

6.5 При применении композитных опор должны соблюдаться требования ГОСТ 17.2.3.02 по охране окружающей среды.

6.6 Утилизацию и ликвидацию отходов композитных опор осуществляют в соответствии с действующим законодательством в области охраны окружающей среды.

6.7 Композитные опоры после окончания срока службы могут вторично использоваться для фиброармирования бетона.

7 Правила приемки

7.1 Композитные опоры принимают в соответствии с требованиями настоящего стандарта, а также требованиями, определенными в договоре на изготовление/поставку данной продукции.

7.2 Композитные опоры принимают партиями.

Партией считают количество единиц продукции одного типа, одинаковых номинального диаметра и высоты, изготовленных из одной партии сырья по одной технологии, сдаваемых одновременно и сопровождаемых одним паспортом качества.

7.3 Каждая партия композитных опор должна сопровождаться комплектом сопроводительной документации, включающим в себя:

- документ, подтверждающий соответствие данной продукции требованиям настоящего стандарта;

- паспорт качества на партию продукции.

7.4 Паспорт качества на партию продукции должен содержать следующую информацию:

- наименование и адрес предприятия-изготовителя и его товарный знак;

- наименование и условное обозначение продукции;

- номер партии и дату изготовления;

- количество единиц продукции;

- результаты испытаний;

- обозначение настоящего стандарта;

- печать и подпись ответственного лица отдела технического контроля предприятия-изготовителя.

7.5 Для проверки соответствия композитных опор требованиям настоящего стандарта проводятся входной, операционный, выходной (приемочный) контроль и периодические испытания по показателям и в объеме, указанном в таблице 7.1.

7.6 Выходной (приемочный) контроль проводят с целью определения соответствия продукции требованиям настоящего стандарта для определения возможности приемки продукции.

Выходной (приемочный) контроль проводят на каждой партии композитных опор по контролируемым показателям таблицы 7.1.

Таблица 7.1 – Контроль качества композитных опор

Контролируемый показатель	Вид контроля				Объем выборки из партии
	Входной контроль	Операционный контроль	Выходной (приемочный) контроль	Периодические испытания	
Качество сырьевых материалов	+	-	-	-	В соответствии с НТД на компоненты
Внешний вид	-	+	+	+	15 образцов
Геометрические размеры опоры:					
Номинальная высота, мм	-	+	+	-	15 образцов
Номинальный диаметр основания, мм	-	+	+	-	

Продолжение таблицы 7.1

Номинальный диаметр вершины, мм	-	+	+	-	
Номинальная толщина стенки, мм	-	+	+	-	
Отклонение от прямолинейности, мм	-	-	-	+	2 образца
Нагрузка на вершину опоры, кг	-	-	-	+	2 образца
Уровень пассивной безопасности	При необходимости, см. п. 5.1.3				1 образец
Водопоглощение	-	-	-	+	3 образца
Прочность на изгиб, МПа	-	-	-	+	5 образцов
Прочность на растяжение, МПа	-	-	-	+	5 образцов
Прочность на сжатие, МПа	-	-	-	+	5 образцов
Удельная плотность	-	-	-	+	3 образца
Маркировка и упаковка	-	-	+	-	3 упаковочные единицы

7.7 Периодические испытания проводят для периодического подтверждения качества продукции и стабильности технологического процесса, с целью подтверждения возможности продолжения изготовления продукции по действующей технологической документации и продолжения ее приемки.

Периодические испытания проводятся не реже 1 раза в год на композитных опорах, прошедших выходной (приемочный) контроль.

7.8 При получении неудовлетворительных результатов испытаний хотя бы по одному из показателей, должен быть проведен повторный контроль композитных опор по этим показателям на удвоенном количестве образцов, взятых из той же партии.

В случае повторного получения неудовлетворительного результата партию бракуют, производство композитных опор приостанавливают, проводят анализ причин, приведших к неудовлетворительным результатам, и намечают план мероприятий по их устранению. После выполнения мероприятий по устранению дефектов изготавливают опытную партию изделий, на которой проводят в полном объеме испытания по тем показателям, по которым получен отрицательный результат. В случае получения удовлетворительных результатов испытаний опытной партии производство изделий возобновляют. При получении неудовлетворительных результатов поиска причин брака продолжают до получения результатов испытаний, удовлетворяющих требованиям настоящего стандарта.

7.9 Периодические испытания проводятся по контролируемым показателям при освоении производства композитных опор, а также в следующих случаях:

- при изменении технологического процесса изготовления;
- при изменении марок используемых сырьевых материалов;

- при изменении поставщика и/или изготовителя используемых сырьевых материалов.

8 Методы контроля

8.1 Партия считается принятой при условии, что все контрольные образцы соответствует нижеуказанным требованиям.

8.2 Проверка соответствия сырьевых материалов проводится согласно требованиям настоящих ТУ по паспортам безопасности, сертификатам или паспортам качества предприятий-поставщиков.

8.3 Соответствие внешнего вида композитных опор проверяют визуально без применения увеличительных приборов при равномерной освещенности.

8.4. Контроль геометрических размеров и прямолинейности должен проводиться с помощью рулеток по ГОСТ 7502, штангенциркулей по ГОСТ 166. Для проверки геометрических размеров композитных опор допускается использование других стандартизованных средств измерений, обеспечивающих требуемую точность измерений.

8.5 Определение нагрузки на вершину композитной опоры проводят в соответствии с Приложением Е.

8.6 Уровень пассивной безопасности определяют в соответствии [1].

8.7 Водопоглощение материала композитных опор определяют в соответствии ГОСТ 4650.

8.8 Прочность на изгиб материала композитных опор определяют в соответствии с ГОСТ 4648.

8.9 Прочность на растяжение материала композитных опор определяют в соответствии с ГОСТ 11262.

8.10 Прочность на сжатие материала композитных опор определяют в соответствии с ГОСТ 4651.

8.11 Удельную плотность материала композитных опор определяют по ГОСТ 15139.

8.12 Соответствие маркировки и упаковки проводят на трех упаковочных единицах, отобранных случайным образом.

9 Транспортирование и хранение

9.1 Композитные опоры транспортируют в горизонтальном положении всеми видами транспортных средств в соответствии с правилами перевозки грузов, действующими на данном виде транспорта.

9.2 При укладке опор в штабели следует чередовать ряды, в которых опоры уложены верхними торцами в одну сторону, с рядами, в которых опоры уложены нижними торцами в ту же сторону. Число рядов опор в штабеле по высоте должно быть не более пяти. Допускается хранение и перевозка опор в шесть рядов при условии укладки нижнего ряда на картонные (деревянные) прокладки с вырубками глубиной не менее 50 мм и радиусом, равным радиусу опор в местах их опирания.

9.3 При хранении опор в штабелях и их перевозке между горизонтальными рядами опор следует укладывать прокладки. Прокладки должны располагаться на расстоянии $1/5$ длины опоры от каждого ее конца. Толщина прокладки должна быть назначена с таким расчетом, чтобы была обеспечена сохранность опор от повреждения деталями для крепления консолей и кронштейнов, а также в результате прогиба опор под действием собственного веса. На концах прокладок должны иметься ограничительные бруски, препятствующие скатыванию опор.

9.4 Погрузка и разгрузка опор должна производиться вручную либо кранами при помощи траверс или стропов в соответствии со схемами подъема, приведенными в рабочей документации.

9.5 Транспортирование опор тракторами и автомобилями разрешается только при наличии прицепов, оборудованных специальными турникетами с гнездами для опор и соответствующими средствами крепления.

9.6 При хранении, транспортировании и погрузочно-разгрузочных работах следует соблюдать меры, исключающие механические повреждения композитных опор.

9.7 При хранении и транспортировании композитных опор следует соблюдать меры, исключающие воздействие ультрафиолетового излучения.

10 Указания по применению

10.1 Композитные опоры применяют в соответствии с требованиями действующих документов в области стандартизации, используемых на территории Российской Федерации.

11 Гарантии изготовителя

11.1 Предприятие-изготовитель гарантирует соответствие качества композитных опор требованиям настоящего стандарта при соблюдении потребителем условий и правил хранения, транспортирования и применения.

11.2 Гарантийный срок хранения композитных опор – 24 месяца с даты изготовления. По истечении гарантийного срока хранения композитные опоры могут быть использованы по назначению только после их испытания на полное соответствие требованиям настоящего стандарта.

**КОНТРОЛЬНЫЙ
ЭКЗЕМПЛЯР**

Приложение А (справочное)

Прямостоечные композитные опоры

Прямостоечные опоры имеют цельную конструкцию без фланца. Особенность установки прямостоечной опоры заключается в том, что опора освещения устанавливается в заранее подготовленный земляной котлован и заливается бетоном.

Выбор фундамента и необходимые расчеты производятся в каждом конкретном случае в зависимости от номинальной высоты композитной опоры.

В данном приложении показаны типы фундамента для прямостоечных композитных опор номинальной высотой 10000 мм (рис. А.1 – А.2).

А.1 Способ установки прямостоечных опор в бетонный фундамент

Установка прямостоечных опор освещения производится в заранее подготовленный котлован с последующей заливкой бетоном.

Способ установки прямостоечной опоры в бетонный фундамент показан на рис. А.1.

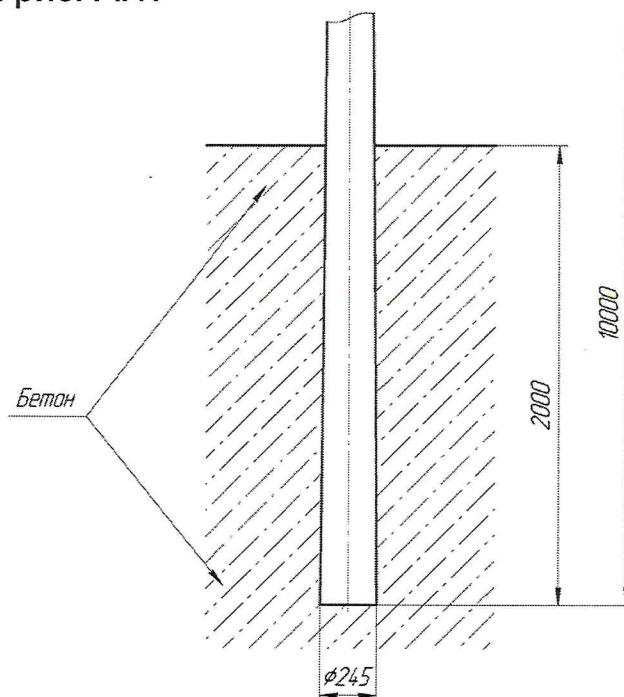


Рисунок А.1 – Способ установки прямостоечной опоры в бетонный фундамент

А.2 Способ установки прямостоячных опор в фундамент стаканного типа

Способ установки прямостоячной опоры в фундамент стаканного типа показан на рис. А.2.

В качестве стакана используются стальные трубы по ГОСТ 10704, ГОСТ 8732, полипропиленовые трубы по ГОСТ 18599.

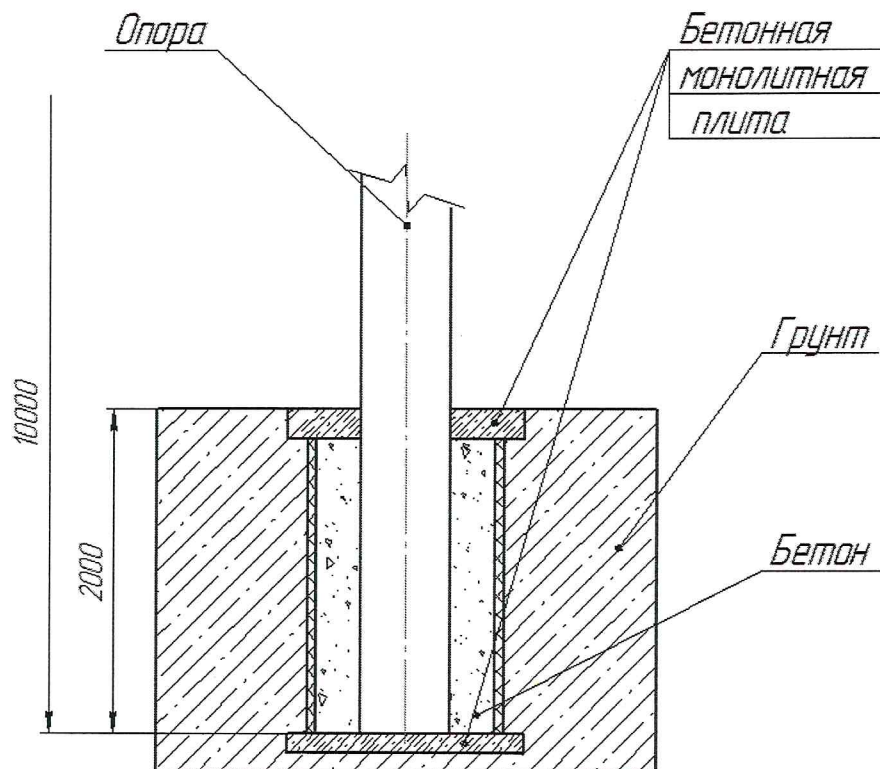


Рисунок А.2 – Способ установки прямостоячной опоры в фундамент стаканного типа

Приложение Б (справочное)

Фланцевые композитные опоры

Особенность конструкции фланцевых опор заключается в том, что составляющие части фланцевой опоры соединяются между собой при помощи фланца, который закрепляется к фундаменту при помощи болтов. Фланцевые опоры освещения отличаются типом фланцевых элементов и способом их крепления.

Выбор фундамента и необходимые расчеты производятся в каждом конкретном случае в зависимости от номинальной высоты композитной опоры.

В данном приложении показаны типы фундаментов для фланцевых композитных опор номинальной высотой 10000 мм (рис. Б.1, Б.4, Б.6).

Б.1 Способ установки композитных опор в фундамент с квадратным фланцем

Способ установки опоры – рис. Б.1.

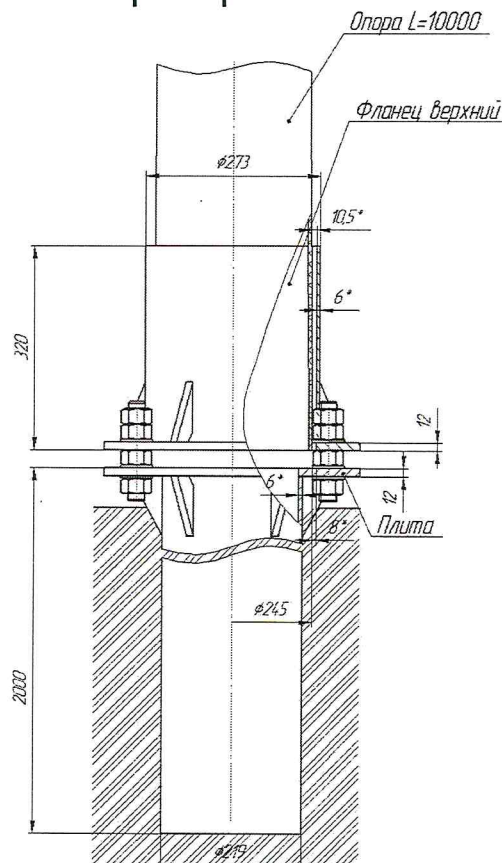


Рисунок Б.1 – Способ установки опоры в фундамент с квадратным фланцем

Варианты исполнения фланца:

- 1) металлический лист толщиной 6 мм по ГОСТ 19903. Оцинковка – по ГОСТ 9.307.
- 2) стальная труба по ГОСТ 10704, ГОСТ 8732. Оцинковка - по ГОСТ 9.307.

Фланец, изготовленный из металлического листа, показан на рис. Б.2-Б.3.

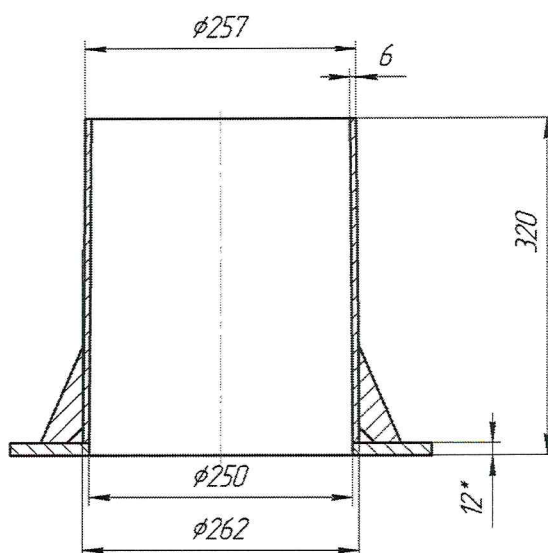


Рисунок Б.2 – Фланец для крепления композитной опоры

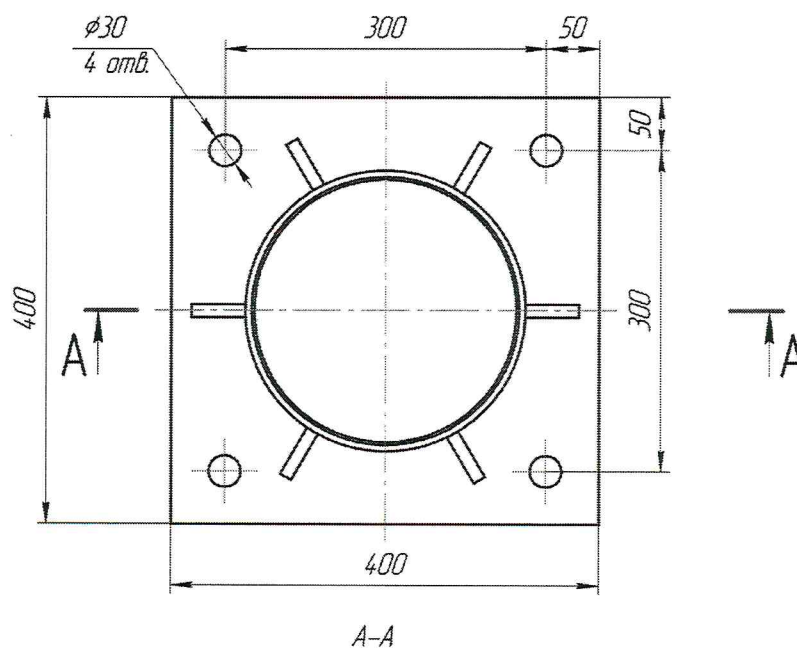


Рисунок Б.3 – Фланец для крепления композитной опоры
(вид сверху)

Б.2 Способ установки композитных опор в фундамент с композитным фланцем

Способ установки опоры с композитным фланцем – рис. Б.4-Б.5.

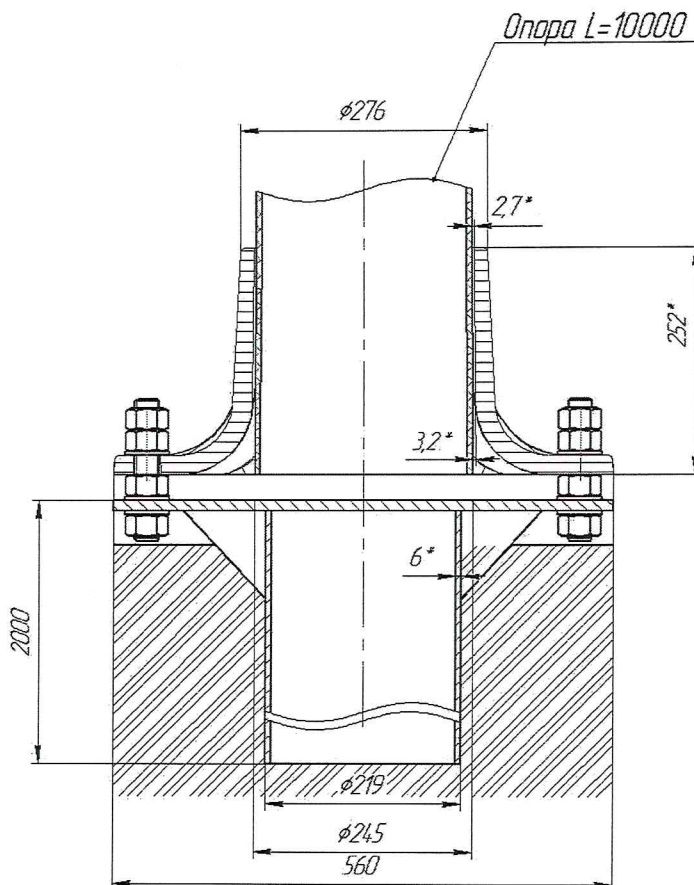


Рисунок Б.4 – Способ установки опоры с композитным фланцем

Фланец изготовлен из композитного материала методом RTM.

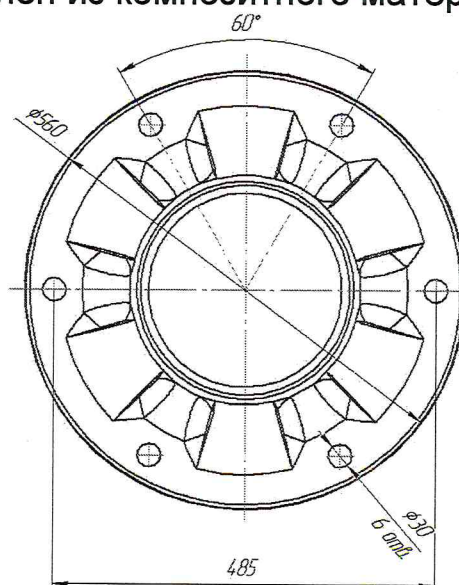


Рисунок Б.5 – Композитный фланец (вид сверху)

Б.3 Способ установки композитных опор в фундамент стаканного типа

Способ установки фланцевой опоры в фундамент стаканного типа – рисунок Б.6.

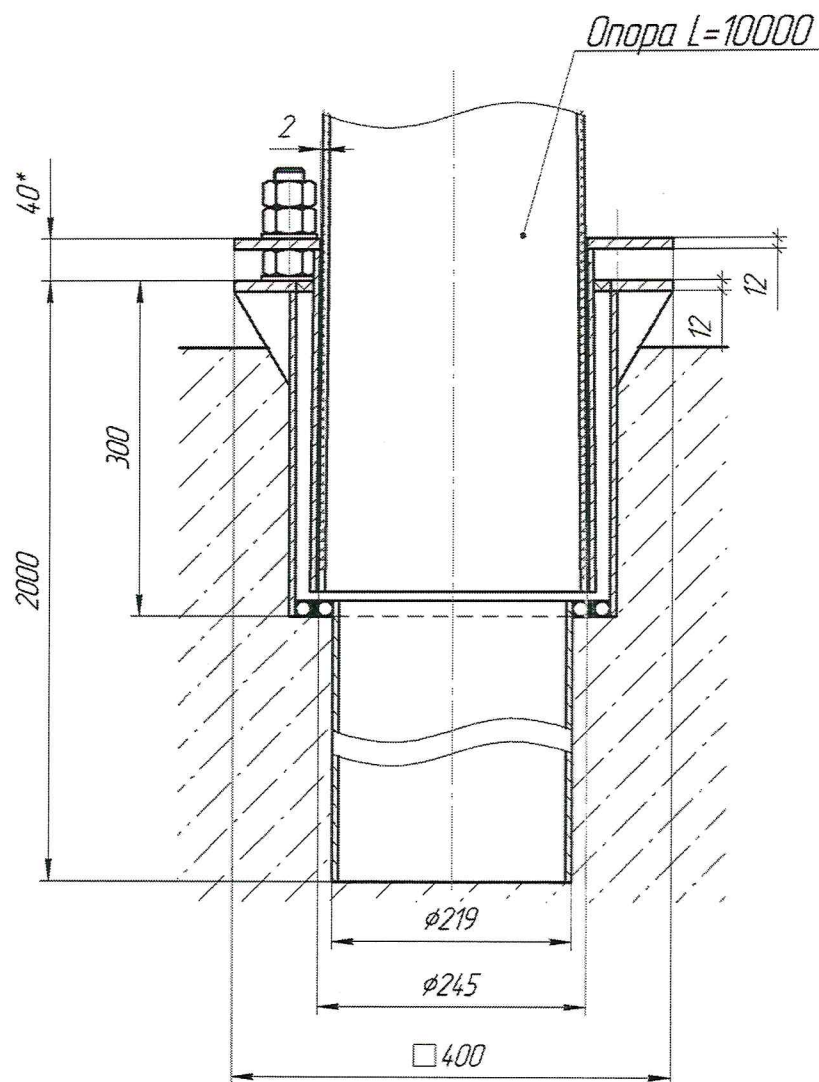


Рисунок Б.6 – Способ установки опоры в фундамент стаканного типа

Варианты исполнения фланца:

- 1) металлический лист толщиной 6 мм по ГОСТ 19903. Оцинковка – по ГОСТ 9.307.
- 2) стальная труба по ГОСТ 10704, ГОСТ 8732. Оцинковка - по ГОСТ 9.307.

Приложение В (справочное)

Варианты исполнения технологических отверстий композитных опор и выбор распределительной коробки

Выбор расположения отверстия и необходимые расчеты производятся в каждом конкретном случае в зависимости от номинальной высоты композитной опоры.

В данном приложении показаны расположение и размеры технологического отверстия для фланцевых композитных опор номинальной высотой 10000 мм (рис. В.1). Размеры отверстия – таблица В.1.

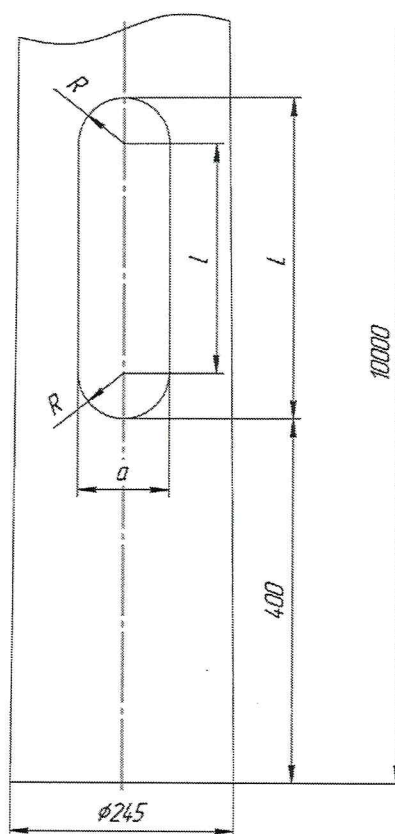


Рисунок В.1 – Расположение технологических отверстий на композитной опоре

Таблица В.1 – Размеры технологических отверстий

Исполнение	а, мм	R, мм	l, мм	L, мм
Исп. 1 (38x132)	38	144	94	132
Исп. 2 (45x186)	45	22,5	141	186
Исп. 3 (100x350)	100	50	250	350

Подбор распределительной коробки в зависимости от технологических отверстий – в соответствии с таблицей В.2

Таблица В.2 – Подбор распределительной коробки

Размер дверцы, мм	Диаметр опоры min-max, мм	Варианты распределительных коробок	
		Код	Площадь сечения проводов, кв. мм
38x132	76-102	M1	4*6
45x186	102-300	M2	4*16
	219-300	M3	2*10
	114-192	M4	4*50
100x350	152-220	M5	4*16
		M6	4*35
		M7	4*35
		M8	5*16

Приложение Г
(справочное)
(Измененная редакция, Изм. № 01)

**Варианты исполнения оголовника
для венчающих светильников**

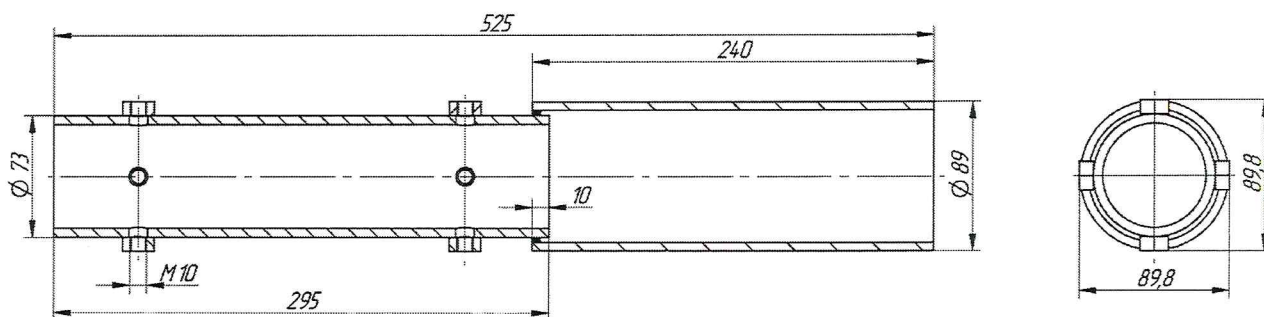


Рисунок Г.1 – Схематический способ внешнего крепления оголовника в опоре

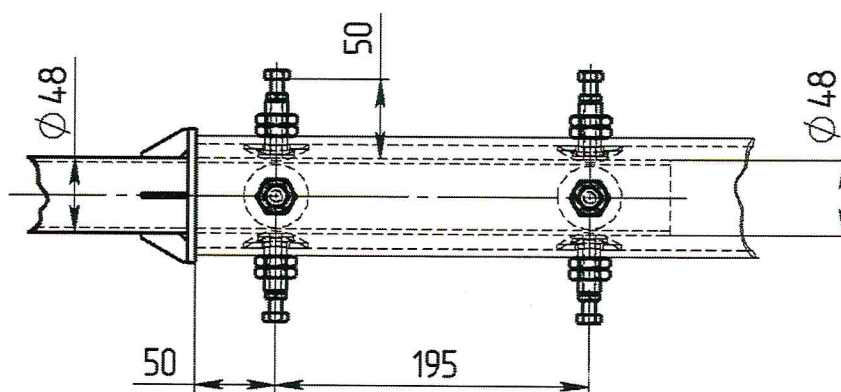


Рисунок Г.2 – Схематический способ внутреннего крепления оголовника к опоре

Приложение Д (справочное)

Варианты исполнения кронштейнов для консольных светильников

Общий способ установки кронштейна схематически показан на рисунке Д.1. Варианты исполнения кронштейнов – рис. Д.2 – Д.7.

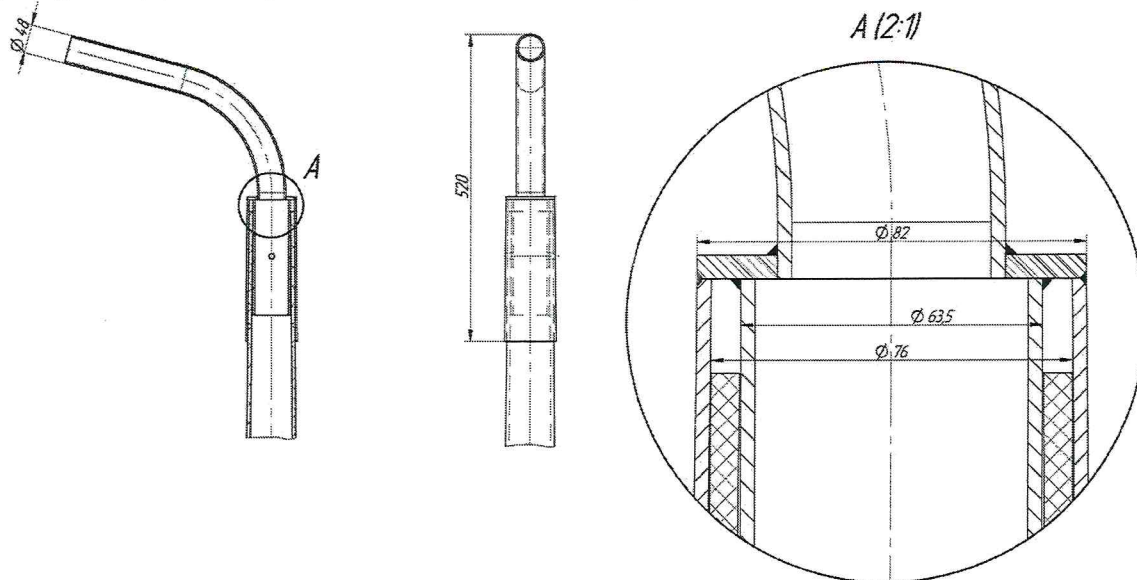


Рисунок Д.1 – Схематический способ установки кронштейна для консольного светильника

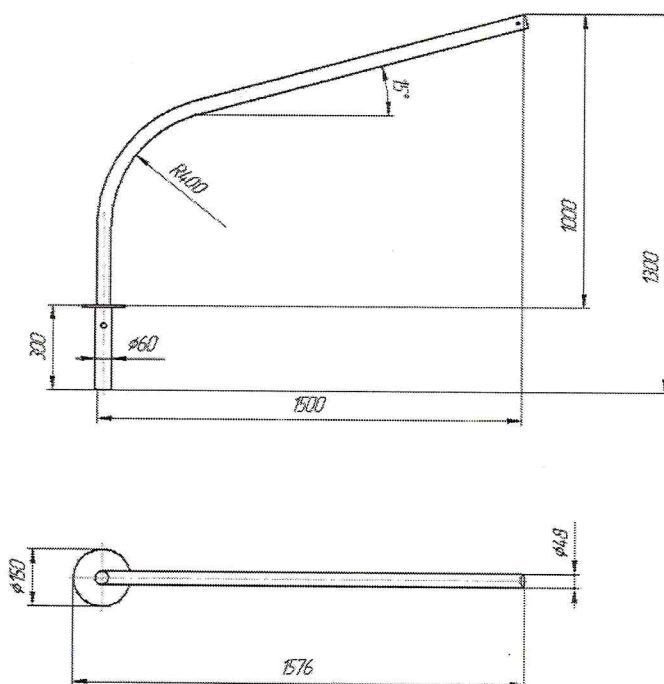


Рисунок Д.2 – Однорожковый кронштейн

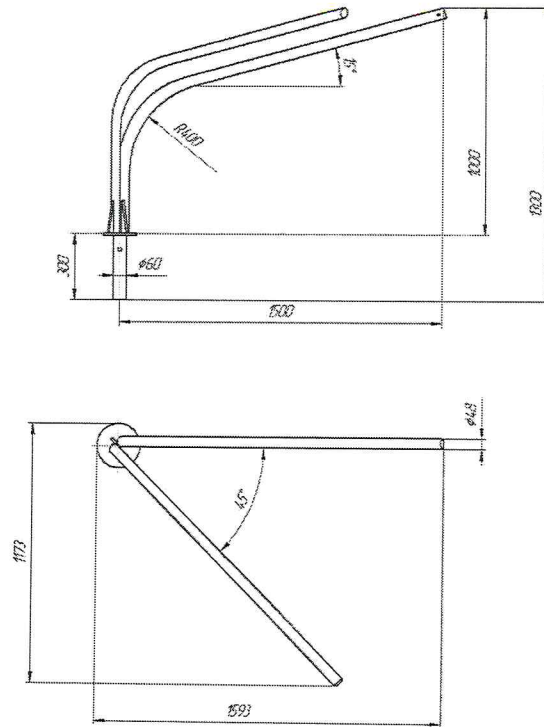


Рисунок Д.3 – Двухрожковый кронштейн, 45°

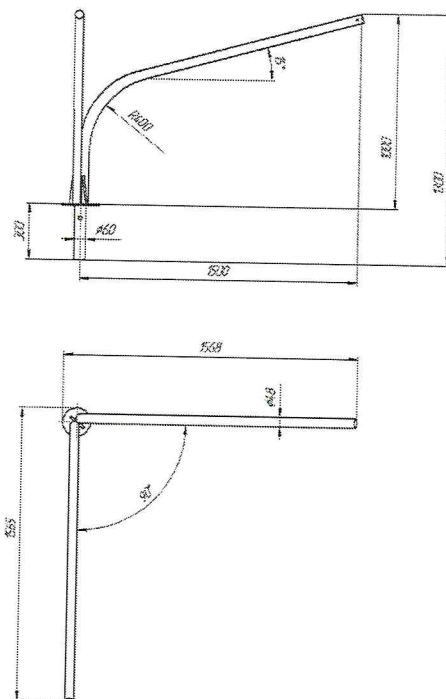


Рисунок Д.4 – Двухрожковый кронштейн, 90°

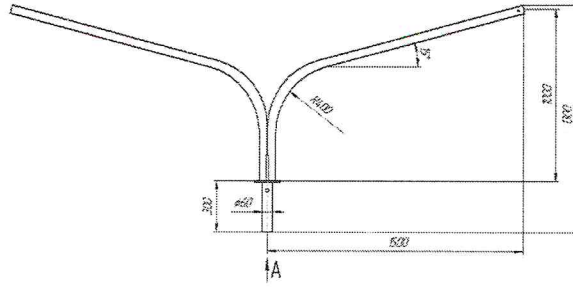


Рисунок Д.5 – Двухрожковый кронштейн, 180°

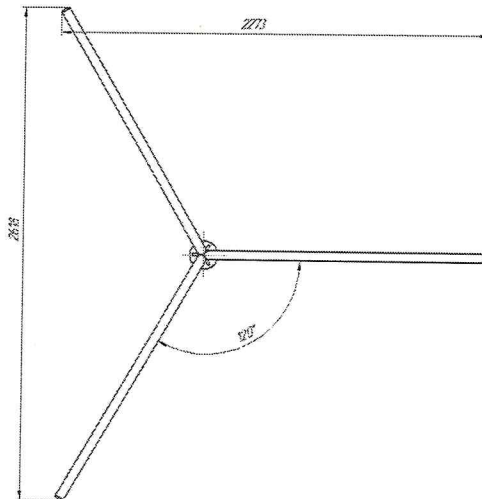
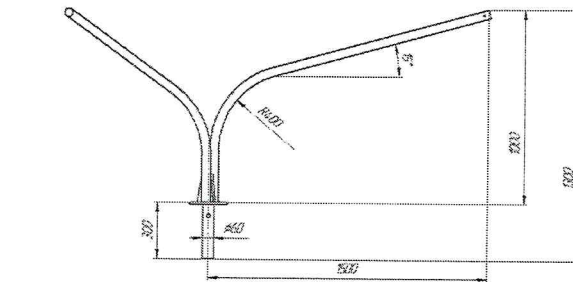


Рисунок Д.6 – Трехрожковый кронштейн

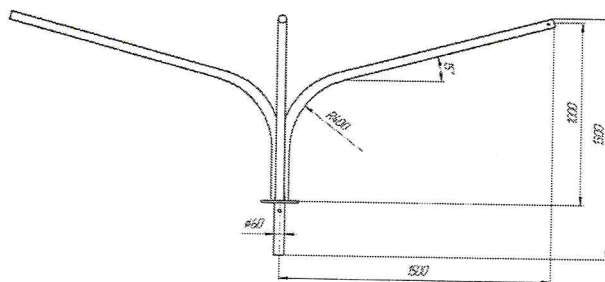


Рисунок Д.7 – Четырехрожковый кронштейн

Приложение Е
(справочное)
(Измененная редакция, Изм. № 01)

Метод испытания опор на прочность
(определение нагрузки на вершину опоры)

Е.1 Общие положения

Методика испытания предназначена для определения нагрузки на вершину композитной опоры, прилагаемой поэтапно, либо до полного разрушения опоры.

При поэтапном приложении нагрузки испытания производят по схемам загрузения, приведенным в рабочих чертежах, с учетом величин испытательных контрольных нагрузок P_k , определенных с учетом коэффициента безопасности $C=1,5$.

Испытательная контрольная нагрузка определяется по формуле

$$P_k = 1,5 P_p \quad (E.1)$$

где P_p – несущая способность конструкции, определенной с учетом расчетных сопротивлений материалов и принятой схемы нагружения.

Е.2 Требования к условиям испытания

Испытания проводят при нормальных условиях в соответствии с ГОСТ 15150 (пункт 3.15).

Е.3 Требования к аппаратуре

Е.3.1 Хомут по ГОСТ 24193.

Е.3.2 Динамометр по ГОСТ 13837.

Е.3.3 Стальной трос по ГОСТ 2688.

Е.4 Порядок подготовки к проведению испытания

Е.4.1 Выборку образцов для испытаний осуществляют методом случайного отбора от каждой партии.

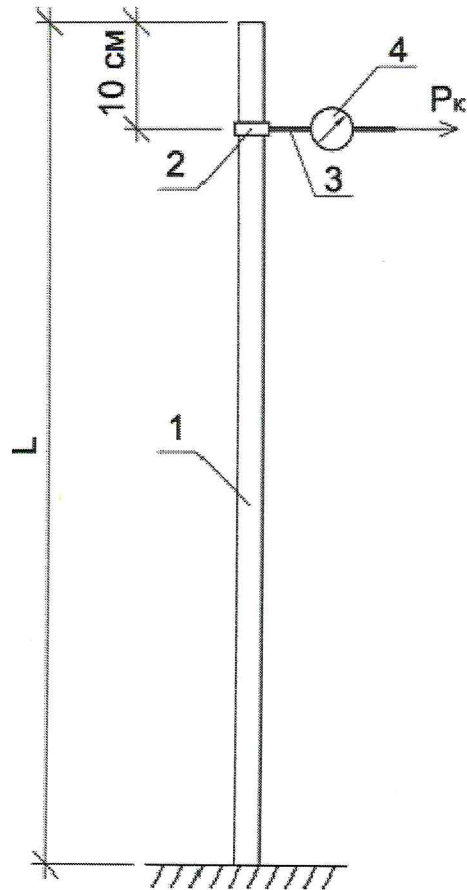
Е.4.2 Количество отобранных для испытаний образцов должно соответствовать требованиям таблицы 7.1.

Е.4.3 Подготовку образцов к испытаниям проводят при нормальных условиях в соответствии с ГОСТ 15150 (пункт 3.15).

Е.4.4 При выборке и подготовке образцов для испытаний, следует избегать любых деформаций, нагрева, влияния окружающей среды, а также других факторов, которые могли бы повлиять на свойства материала образца.

Е.5 Порядок проведения испытания

Е.5.1 Испытание композитных опор следует проводить по схеме, приведенной на рисунке Е.1.



1 – композитная опора, 2 – хомут,
3 – стальной трос, 4 – динамометр,
L – длина опоры, P_k – испытательная нагрузка

Рисунок Е.1 – Схема определения нагрузки на вершину композитных опор

Е.5.2 Композитную опору размещают вертикально (горизонтально), основание опоры жестко закрепляют.

Е.5.3 На расстоянии 10 см от вершины опоры, закрепляют хомут со стальным тросом. Трос необходимо присоединить к динамометру.

Е.5.4 Порядок проведения испытаний с поэтапным приложением нагрузки

Е.5.4.1 Нагрузку P_k следует прикладывать поэтапно ступенями (долями), каждая из которых не должна превышать 10% контрольной нагрузки по прочности.

До начала проведения испытаний следует выполнить предварительное нагружение испытательной системы нагрузкой не более $0,4P_k$.

Е.5.4.2 После приложения нагрузки каждой ступени стойку выдерживают не менее 10 мин до значения P_p . После достижения значения нагрузки P_p стойку выдерживают не менее 30 мин, затем после приложения нагрузок следующих ступеней стойку выдерживают не менее 5 мин до значения P_k .

Е.5.4.3 Результаты испытаний считаются удовлетворительными, если после воздействия нормированной боковой статической нагрузки отсутствуют:

- сколы глубиной более 3 мм и длиной более 50 мм;
- трещины шириной раскрытия не более 1 мм и длиной не более 50 мм;
- количество допустимых трещин не должно превышать пяти на 1 м длины.

Е.5.5 При определении разрушающей нагрузки трос натягивают до полного разрушения опоры. За результат испытаний принимают значение максимальной разрушающей нагрузки.

Е.6 Обработка результатов испытания

Е.6.1 Испытание проводят с точностью до 1 килограмма.

Е.7 Оформление результатов испытания

Отчет об испытании должен содержать следующие пункты:

- название предприятия-изготовителя и его юридический адрес;
- дата испытания, количество испытанных образцов;
- номера или отличительные отметки образцов для испытаний
- описание условий проведения эксперимента, включая окружающую среду, температуру, влажность и продолжительность;
- контрольная нагрузка каждого образца для испытаний.

Библиография

- | | |
|---|---|
| [1] EN 12767:2007 | Пассивная безопасность несущих конструкций для обустройства автомобильных дорог. Требования, классификация и методы испытаний |
| [2] Санитарно-эпидемиологические правила СП 2.2.2.1327–03 | Гигиенические требования к организации технологических процессов, производственному оборудованию и рабочему инструменту |
| [3] Санитарно-эпидемиологические правила и нормативы СанПиН 2.2.3.1385–03 | Гигиенические требования к предприятиям производства строительных материалов и конструкций |
| [4] Санитарные правила СП 1.1.1058–01 | Организация и проведение производственного контроля за соблюдением санитарных правил и выполнением санитарно-противоэпидемических (профилактических) мероприятий |
| [5] Санитарные правила СП 1.1.2193–07 | Организация и проведение производственного контроля за соблюдением санитарных правил и выполнением санитарно-противоэпидемических (профилактических) мероприятий. Изменения и дополнения 1 к СП 1.1.1058-01 |


Ключевые слова: композитные опоры, типы и размеры, технические требования, методы контроля, коррозионная защита

Руководитель организации-разработчика
Общество с ограниченной ответственностью
«Гален»


Генеральный директор

 В.Н. Николаев

Инженер-технолог



 В.В. Николаев

Инженер по стандартизации

 Н.Г. Митюкова

ООО «Гален»	Стандарт организации	Опоры освещения композитные
		СТО 13101102-009-2011

Лист учета изменений документа

Номера страниц				Номер и дата документа об изменении	Должностное лицо, введившее изменения		Дата ввода изменений	Срок введения изменения
измененных	замененных	новых	аннулированных		Ф.И.О., должность	подпись		
2,32	28			Извещение об изменении №01 от 20.10.2015	Нач. отдела станции Петрова О.А.		20.10.15	
1,3,4,8,9	5			Извещение об изменении №: 02 от 11.12.15	Вер. инж. по охране труда Бульбаева В.В.		11.12.15	

**КОНТРОЛЬНЫЙ
ЭКЗЕМПЛЯР**

ООО «Гален»	Стандарт организации	Опоры освещения композитные	
		СТО 13101102-009-2011	

Лист ознакомления персонала с документом

Фамилия, имя, отчество	Должность	Срок ознакомления (план.)	Подпись	Дата ознакомления (факт.)

**КОНТРОЛЬНЫЙ
ЭКЗЕМПЛЯР**