

ГОСУДАРСТВЕННАЯ КОМПАНИЯ
«РОССИЙСКИЕ АВТОМОБИЛЬНЫЕ ДОРОГИ»
(ГОСУДАРСТВЕННАЯ КОМПАНИЯ «АВТОДОР»)

Страстной б-р, д. 9, Москва, 127006
тел.: (495) 727-11-95, факс: (495) 249-07-72
e-mail: info@ruhw.ru
www.ruhw.ru

07.08.2023 № 28059-ЭБ

на № _____ от _____

Генеральному директору
АО «Завод акустических
конструкций»

Д.Д. Листвину

188661, Ленинградская обл.,
Всеволожский район, с.п. Новодевяткинское,
дер. Новое Девяткино,
тер. Производственная, литера В, пом. № 18

Уважаемый Дмитрий Дмитриевич!

Рассмотрев материалы, представленные письмом от 21.07.2023 № 398, продлеваем согласование стандарта организации АО «Завод акустических конструкций» СТО 5284-003-13831917-2021 «Панели шумоотражающие прозрачные. Технические требования» для добровольного применения на объектах Государственной компании сроком на один год с даты настоящего согласования.

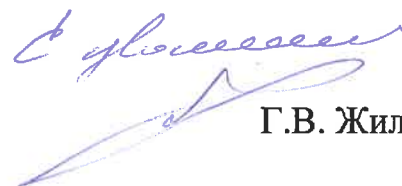
По истечению указанного срока в наш адрес необходимо направлять аналитический отчет:

- с результатами мониторинга и оценкой применения материалов в соответствии с требованиями согласованного стандарта на объектах Государственной компании и прочих объектах;

- по взаимодействию с ФАУ «РОСДОРНИИ» о включении панелей по СТО 5284-003-13831917-2021 в Реестр новых и наилучших технологий, материалов и технологических решений повторного применения (в случае соответствия критериям включения).

Контактное лицо: заместитель директора Департамента проектирования, технической политики и инновационных технологий Ильин Сергей Владимирович, тел. (495) 727-11-95, доб. 33-07, e-mail: S.Iliyn@russianhighways.ru.

Заместитель председателя правления
по эксплуатации и безопасности
дорожного движения



Г.В. Жилин

СТАНДАРТ ОРГАНИЗАЦИИ

СТО 5284-003-13831917-2021

ПАНЕЛИ ШУМОЗАЩИТНЫЕ ПРОЗРАЧНЫЕ

ТЕХНИЧЕСКИЕ ТРЕБОВАНИЯ

Предисловие

1 РАЗРАБОТАН Акционерным обществом «Завод акустических конструкций» (АО «ЗАК»).

2 ВНЕСЕН Акционерным обществом «Завод акустических конструкций».

3 УТВЕРЖДЕН и ВВЕДЕН В ДЕЙСТВИЕ приказом Акционерного общества «Завод акустических конструкций» от 21.05.2021г. № 33.

4 ВВЕДЕН ВПЕРВЫЕ.

Настоящий стандарт не может быть полностью или частично воспроизведен, тиражирован, распространен и использован другими организациями в своих интересах без согласования с Акционерным обществом «Завод акустических конструкций».

Содержание

1 Область применения	1
2 Нормативные ссылки	1
3 Термины и определения	2
4 Конструкция панели	3
5 Модификации и обозначение панелей	4
6 Технические требования	5
7 Требования безопасности и охраны окружающей среды	8
8 Правила приемки	8
9 Методы контроля	9
10 Хранение и транспортирование панелей	10
11 Указание по эксплуатации	10
12 Гарантии изготовителя.....	10
13 Приложение А Перечень материалов для применения в панелях.....	12
14 Приложение Б Перечень измерительного инструмента.....	13

Стандарт Акционерного общества «Завод акустических конструкций»

ПАНЕЛИ ШУМООТРАЖАЮЩИЕ ПРОЗРАЧНЫЕ

ТЕХНИЧЕСКИЕ ТРЕБОВАНИЯ

**Transparent soundproofing panels
Specifications**

1 Область применения

Настоящий стандарт устанавливает требования к изготовлению панелей шумоотражающих прозрачных (далее панелей), производимых Акционерным обществом «Завод акустических конструкций» (далее завод), предназначенных для снижения шума, воздействующего на защищаемый объект.

Панели применяются в составе шумозащитных экранов (далее экранов), ограждающих защищаемые объекты от шума транспортного потока, строительных площадок, промышленного оборудования и т.п.

Конструкции панелей позволяют достигать ослабления звуковых волн за счёт их отражения (звукоизоляция).

Панели создают качественный обзор на трассах, что обеспечивает больший уровень безопасности для участников дорожного движения; обеспечивают визуализацию защищаемых от шума объектов в соответствии с требованиями градостроительных регламентов; обеспечивают видимость средней и верхней частей поверхности при приближении к съездам.

2 Нормативные ссылки

В настоящем стандарте используются ссылки на следующие нормативные документы:

ГОСТ 9.307-89 Покрытие цинковое горячее;

ГОСТ 14192-96 Маркировка грузов;

ГОСТ 14918-2020 Межгосударственный стандарт. Прокат листовой горячеоцинкованной. Технические условия"; (Изм. редакция. Изм.1)

ГОСТ 23499 - 009 Материалы и изделия звукоизоляционные и звукопоглощающие строительные. Общие технические условия;

ГОСТ 27296-2012 Здания и сооружения. Методы измерения звукоизоляции ограждающих конструкций;

ГОСТ 30826 – 2014 Стекло многослойное. Технические условия;

ГОСТ Р 58939-2020 Правила выполнения измерений. Элементы заводского изготовления;

ГОСТ Р 53228-2008 Весы неавтоматического действия. Часть 1.

Метрологические и технические требования. Испытания;

ГОСТ 7338-90 Пластины резиновые и резинотканевые. Технические условия;
СТО АВТОДОР 2.9-2014 Рекомендации по проектированию, строительству и эксплуатации акустических экранов на автомобильных дорогах государственной компании «Автодор»;

СП 51.13330 Защита от шума. Актуализированная редакция СНиП 23-03-2003 (с Изменением №1).

Примечание – При пользовании настоящим стандартом целесообразно проверить действие ссылочных стандартов в информационной системе общего пользования – на официальных сайтах Федерального агентства по техническому регулированию и метрологии в сети Интернет или по ежегодно издаваемым информационным указателям, опубликованным по состоянию на 1 января текущего года. Если ссылочный документ заменен (изменен), то при пользовании настоящим стандартом следует руководствоваться новым (измененным) документом. Если ссылочный документ отменен без замены, то положение, в котором дана ссылка на него, применяется в части, не затрагивающей эту ссылку.

3 Термины и определения

В настоящем стандарте применяются следующие термины с соответствующими определениями:

3.1 акустический экран (шумозащитный экран, экран, АЭ): Протяженная искусственная преграда, устанавливаемая между автомобильной дорогой и защищаемым объектом, предназначенная для уменьшения шума автомобильной дороги;

3.2 защищаемый от шума объект: Жилое, общественное или производственное здание (группа зданий) и/или участок территории, отделяемые экраном от автомобильной дороги, для которых установлены предельно допустимые уровни шума;

3.3 звукоизоляция панели акустического экрана (дБ): способность панели уменьшать проходящий через нее звук, определяемая как десять десятичных логарифмов отношения мощности звука, падающего на одну из сторон панели, к звуковой мощности, излучаемой другой стороной панели (акустическая характеристика экрана);

3.4 индекс изоляции воздушного шума: Величина, рассчитываемая как отношение интенсивности звука, поглощенного панелью, к интенсивности звука, падающего на панель по ГОСТ 27296-2012;

3.5 панель шумозащитного экрана: Основной элемент акустического экрана, который выполняет функции защиты от шума;

3.6 панель шумоотражающая прозрачная: Элемент акустического экрана, содержащий в своем составе светопропускающие или прозрачные компоненты.

4 Конструкция панели

4.1 Панель шумоотражающая прозрачная (далее - панель) состоит из профилей, которые образуют раму панели, и вкладыша. Рама панели может иметь замкнутый или незамкнутый контур.

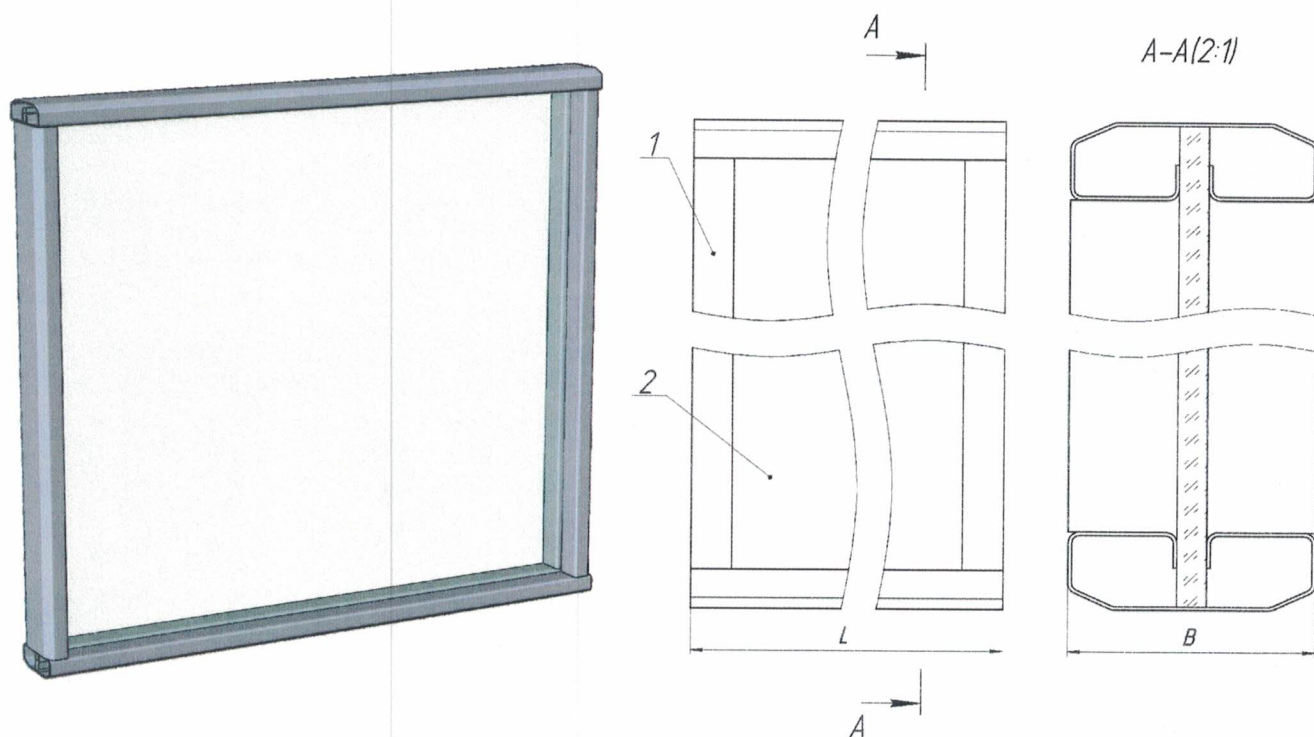
По особенностям конструкции панели подразделяются на два типа:

Тип 1 – ЛО;

Тип 2 – УПШО и ПШО.

Маркировка панелей приведена в Приложении А.

Панель **Тип 1** представлена на рис. 1



1- профиль; 2 – вкладыш; L - длина панели; B– толщина панели.

*Рисунок 1- Конструкция панели **Тип 1**.*

4.2 Высота панели **Тип 1** - 500 мм ÷ 2000 мм.

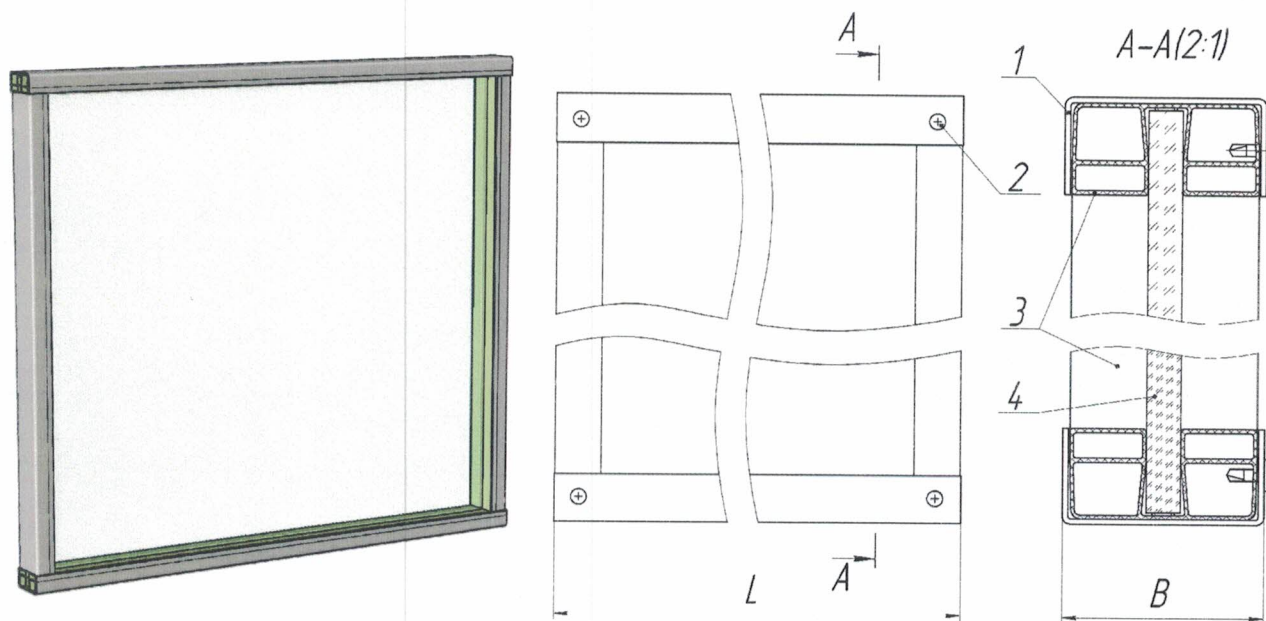
4.3 Толщина панели **Тип 1** - 100 мм. Длина панелей Тип 1- 500 мм ÷ 4500 мм (рис.1).

4.4 Высота панели **Тип 2** - 500 мм ÷ 2000 мм.

4.5 Толщина панели **Тип 2** - 70 мм. Длина панелей **Тип 2** - 500 мм ÷ 4500 мм (рис.2).

4.6 Конструкция панелей допускает установку в них дополнительных элементов (например, тросов) обеспечивающих панелям защиту от выпадения из секции экрана, при воздействии на экран нагрузок, превышающих допустимые.

Панель **Тип 2** представлена на рис. 2



1- профиль УПГ*; 2 - крепеж; 3 - профиль ПВХ; 4- вкладыш;
L – длина панели; B – толщина панели.

Рисунок 2 - Конструкция панели **Тип 2**.

*УПГ – унифицированный профиль горизонтальный. (Изм. редакция. Изм. 1).

5 Модификации и обозначение панелей

5.1 На заводе изготавливаются следующие модификации панелей шумоотражающих (прозрачных):

- панели шумоотражающие (прозрачные);
- панели шумоотражающие (прозрачные) верхние;
- панели шумоотражающие (прозрачные) нижние;
- панели шумоотражающие (прозрачные) с тонированным стеклом.

5.2 Пример записи (код маркировки панелей) продукции при заказе и в конструкторской документации:

Панель шумоотражающая:

	Т	П	Х	С	А	L
Тип панели	↑	↑	↑	↑	↑	↑
Шумоотражающий материал						
Толщина шумоотражающего материала						
Материал рамы						
Высота панели, мм						
Длина панели, мм						

5.3 Панели могут изготавливаться в любой комбинации указанных модификаций.

5.4 Пример условных обозначений шумоотражающих прозрачных панелей:

УПШО-П12-П-1-2975 – панель шумоотражающая, стекло ПММА толщиной 12 мм, рама из профиля ПВХ, высотой 1м, длиной 2975 мм.

УПШОВ-Т15-А-1,5-1475 - панель шумоотражающая верхняя, стекло триплекс толщиной 15 мм, рама из алюминия, высотой 1,5м, длиной 1475 мм.

ЛО-П12-С-1-2975 - панель шумоотражающая, стекло ПММА толщиной 12 мм, рама из стального профиля, высотой 1м, длиной 2975 мм.

ЛОН-П12-С-RR...-1-1750/НФ - панель шумоотражающая нижняя, стекло ПММА толщиной 12 мм, рама из стального профиля, высотой 1м, длиной 1750 мм, с фартуком с длиной развертки 250 мм.

5.5 Маркировка панелей представлена в Приложении А.

6 Технические требования

6.1 Основные требования к панелям.

6.1.1 Панели должны соответствовать требованиям настоящего стандарта и изготавливаться по конструкторской и технологической документации, утвержденной в установленном порядке.

6.1.2 Акустические характеристики панелей

6.1.2.1 Звукоизоляцию панелей определять по результатам испытаний в аккредитованной испытательной лаборатории по ГОСТ 27296 с выдачей протокола испытаний соответствующей формы. Индекс изоляции воздушного шума панелей должен быть не менее 28 дБ.

6.1.2.2 Для увеличения акустической эффективности экрана к панели нижней может быть прикреплен фартук, обеспечивающий отсутствие сквозных просветов между элементами экрана и фундаментом (грунтом). Высота фартука назначается в соответствии с требованиями конструкторской документации. Рекомендуемые материалы фартуков приведены в Приложении А.

Схема прикрепления фартука приведена на рис. 3. (Изм. редакция. Изм. 1).

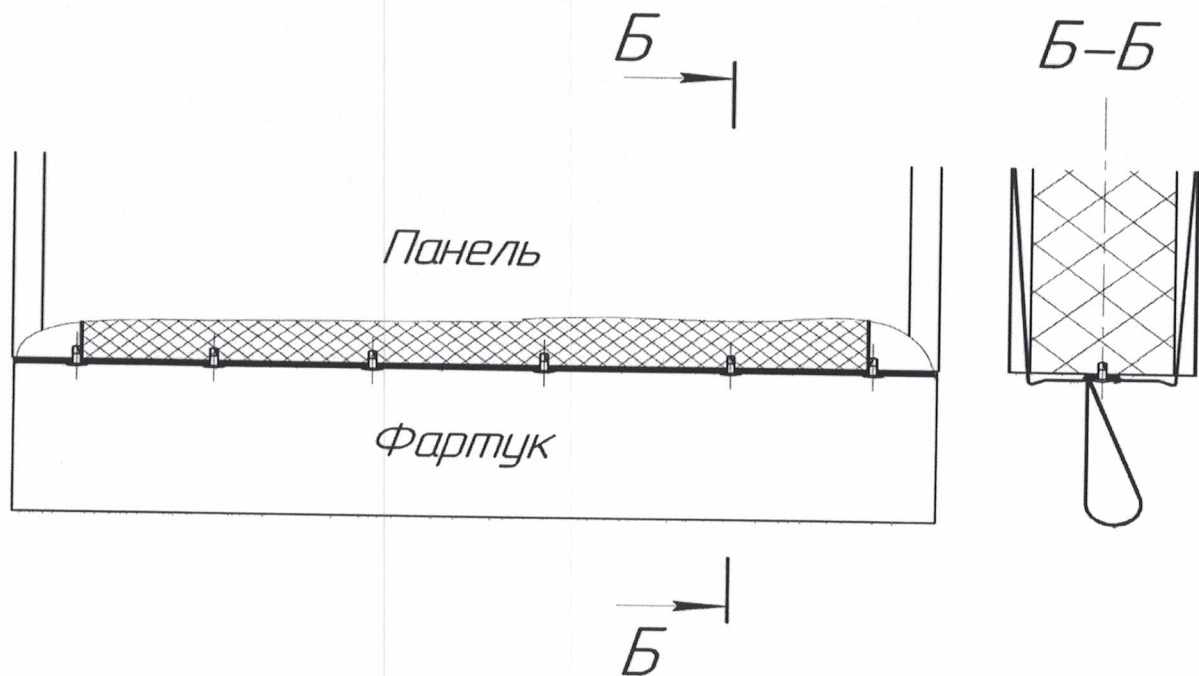


Рисунок 3 - Схема прикрепления фартука к панели нижней

6.1.3 Максимальная ветровая нагрузка на экран должна определяться расчетом по методике, приведенной в СП 20.13330.216, согласно которому панели должны выдерживать нагрузку ветрового давления не менее, чем расчетное значение. Допустимый прогиб панелей приложенной ветровой нагрузкой не должен превышать $1/200$ длины пролета. Нормативное значение ветрового давления принимать в зависимости от ветрового района (СТО АВТОДОР 2.9-2014). (Изм. редакция. Изм. 1).

6.1.4 Панели всех модификаций должны выдерживать удары о поверхность, энергия которых составляет менее 30 Дж (удары щебня и др. твердых предметов, массой до 0.15 кг и скоростью движения до 20 м/с); должны обладать стойкостью к абразивной пыли и воздействию ультрафиолетовых лучей. (Изм. редакция. Изм.1)

6.1.5 Предельное отклонение массы панелей $\pm 10\%$.

6.1.6 Отклонение действительных размеров панелей от номинальных не должно превышать предельно допустимых отклонений, указанных в конструкторской документации.

6.1.7 Для обеспечения требуемой звукоизоляции экрана необходимо применять панели из закалённого стекла (например, триплекс) и светопрозрачных полимеров (например, ПММА, поликарбонат монолитный, поликарбонат сотовый), толщиной не менее 10 мм с учетом ветровой нагрузки. (СТО АВТОДОР 2.9-2014).

6.2 Требования к материалам и комплектующим изделиям

6.2.1 Каждая партия материалов и комплектующих изделий, применяемых при изготовлении панелей должна иметь сопроводительные документы, в которых указаны технические характеристики, соответствие требованиям нормативных документов и свидетельство о приемке службой технического контроля предприятия-изготовителя.

6.2.2 Материалы и комплектующие изделия, применяемые при изготовлении панелей, должны соответствовать требованиям стандартов, технических условий, чертежей и пройти входной контроль.

6.2.3 Рама панели изготавливается из профилей. Профили изготавливаются из алюминия; поливинилхлорида (ПВХ); стали; нержавеющей стали.

6.2.4 Для изготовления профилей для рамы панели применяется сталь с полимерным покрытием или сталь горячеоцинкованная по ГОСТ 9.307, толщиной цинкового покрытия не менее 80 мкм.

6.2.5 Вкладыш панели изготавливается из следующих шумоотражающих материалов:

- стекло органическое полиметилметакрилат (ПММА);
- поликарбонат монолитный;
- поликарбонат сотовый.
- стекло многослойное (триплекс);

Шумоотражающий материал может быть прозрачным и тонированным. Цвет тонированного материала выбирается из возможных вариантов для конкретного материала.

6.2.6 Перечень материалов, рекомендуемых для применения в панелях, приведен в Приложении А.

6.3 Комплектность

6.3.1 Комплектность поставки панелей определяется договором с заказчиком.

6.3.2 В комплект поставки должны входить паспорт, инструкция по монтажу и руководство по эксплуатации.

6.4 Упаковка и маркировка

6.4.1 Упаковка панелей должна обеспечивать сохранность при хранении, погрузочно-разгрузочных работах и транспортировании.

6.4.2 Панели должны укладываться на поддон и защищаться влагонепроницаемым материалом.

6.4.3 Каждая упаковка панелей должна сопровождаться этикеткой, содержащей:

- наименование предприятия-изготовителя;
- наименование и обозначение панели;
- количество панелей в упаковке;

- отметку о соответствии настоящему стандарту;
- дату приемки, подпись и штамп отдела качества.

6.4.4 Этикетка может быть дополнена другими данными по требованию заказчика.

6.4.5 Транспортная маркировка упаковок панелей должна соответствовать ГОСТ 14192 и содержать манипуляционные знаки № 8 («Крюками не брать») и № 14 («Штабелировать запрещается»).

7 Требования безопасности и охраны окружающей среды

7.1 Безопасность панелей должна обеспечиваться выполнением требований настоящего стандарта, конструкторской документации, инструкции по монтажу и руководства по эксплуатации.

7.2 Составные части панелей не должны содержать материалы, представляющие опасность для здоровья человека и материалы, загрязняющие окружающую среду.

7.3 Отходы, образующиеся при изготовлении панелей, должны быть переработаны. Отходы, непригодные для переработки, должны быть утилизированы в соответствии с санитарными правилами.

7.4 Показатели пожарной безопасности должны определяться при оформлении сертификата пожарной безопасности и после истечения срока его действия.

8 Правила приемки

8.1 Для проверки соответствия панелей требованиям настоящего стандарта необходимо применять следующие виды контроля:

- входной;
- приемочный;
- периодический;
- типовой.

8.2 Порядок проведения входного и приемочного контроля должен быть установлен в технологической документации завода. При входном контроле необходимо проверять наличие сопроводительной документации на материалы и комплектующие изделия, соответствие указанных в ней данных требованиям раздела 6.2 настоящего стандарта и конструкторской документации.

8.3 Приемочный контроль должен включать в себя проверку:

- геометрических размеров панелей;
- внешнего вида панелей.

8.4 Приемочный контроль панелей проводить партиями. Партией считать количество панелей одной модификации, изготовленных в объеме не больше сменной выработки. Из контролируемой партии панелей извлекать случайным образом выборку в объеме 1 %, но не менее 5 штук.

8.5 При получении неудовлетворительных результатов контроля хотя бы по одному из проверяемых показателей проводить повторный контроль удвоенного объема выборки из той же партии панелей.

8.6 При получении неудовлетворительных результатов повторного контроля партия панелей должна быть забракована. В этом случае партия панелей должна быть рассортирована методом сплошного контроля, брак должен быть выделен и изолирован до принятия решения о дальнейшем его использовании.

8.7 Результаты приемочного контроля должны быть зафиксированы в журнале приемочного контроля.

8.8 Проверка качества панелей на соответствие требованиям настоящего стандарта должна проводиться отделом качества.

8.9 Периодический контроль панелей на соответствие требованиям настоящего стандарта проводить один раз в 3 года в аккредитованной лаборатории с оформлением протокола испытаний.

8.10 Для периодического контроля выборку панелей в необходимом для испытаний количестве извлекать случайным образом из серийно выпускаемых панелей, прошедших приемочный контроль.

8.11 Периодический контроль должен включать в себя проверку:

- индекса изоляции воздушного шума панелей (п.6.1.2.1);
- прочности панелей (п.6.1.3 и п.6.1.4);
- массы панелей (п. 6.1.5).

8.12 Результаты периодического контроля должны быть указаны в протоколе испытания панелей, выданным аккредитованной лабораторией.

8.13 Типовые испытания проводить в случае внесения в конструкцию панелей изменений, влияющих на её акустические или прочностные свойства. Типовым испытаниям подвергаются опытные образцы панелей с изменениями конструкции.

8.14 В составе экранов должны быть использованы только те варианты панелей, которые соответствуют требованиям настоящего стандарта.

9 Методы контроля

Методы контроля панелей указаны для проверки характеристик, необходимость контроля которых предусмотрена в разделе 8 Правила приемки.

9.1 Измерения геометрических размеров материалов, комплектующих изделий и панелей необходимо проводить по ГОСТ Р 58939 измерительным инструментом, приведенным в Приложении Б.

9.2 Массу панелей определять взвешиванием на весах (ГОСТ Р 53228).

9.3 Контроль внешнего вида панелей проводить визуальным осмотром путем сравнения с контрольным образцом.

9.4 Индекс изоляции воздушного шума определять по ГОСТ 27296 в аккредитованной лаборатории.

9.5 Прочность панелей при воздействии нагрузок, имитирующих ветровое давление и ударную прочность испытывать в аккредитованной лаборатории по методике, утвержденной в установленном порядке.

10 Хранение и транспортирование панелей

10.1 Панели должны храниться в упаковке. Температура воздуха при хранении от минус 50°С до плюс 50°С.

10.2 Срок хранения упакованных панелей на закрытом складе не более 1 года. По истечении срока хранения панели могут быть использованы по назначению после их проверки на соответствие требованиям настоящего стандарта.

10.3 Срок хранения панелей на открытом воздухе не более 6 месяцев. По истечении этого срока панели должны быть смонтированы в экран, или перемещены в закрытое помещение.

10.4 Транспортирование панелей в упакованном виде допускается всеми видами транспорта, при условии соблюдения требований транспортирования на соответствующем виде транспорта.

11 Указания по эксплуатации

11.1 Панели должны эксплуатироваться в макроклиматических районах с умеренным и холодным климатом, на открытом воздухе, при температуре воздуха от минус 50°С до плюс 50 °С.

11.2 Панели должны эксплуатироваться только в составе экранов. Применение панелей не по назначению не допускается.

11.3 Монтаж панелей производить в соответствии с инструкцией по монтажу.

11.4 Обслуживание панелей производить в соответствии с руководством по эксплуатации.

12 Гарантии изготовителя

12.1 Срок службы панелей составляет 25 лет, в течение которого сохраняются их акустические и прочностные свойства. (Изм. редакция. Изм. 1).

12.2 Завод гарантирует соответствие поставляемых панелей настоящему стандарту при соблюдении потребителем условий транспортирования, хранения и монтажа панелей в экраны.

12.3 Гарантийный срок панелей 12 лет. (Изм. редакция. Изм. 1).

Дополнительные гарантии на панели составляют:

- на сохранение цвета рамы панелей – 5 лет;
- на отсутствие поверхностной коррозии на металлических элементах – 7 лет;
- на отсутствие сквозной коррозии на металлических элементах – 10 лет;
- на сохранение акустических свойств – 12 лет.

12.4 При выявлении в течение гарантийного срока недостаточного качества панелей завод гарантирует устранение выявленных недостатков, возникших по причине некачественного изготовления или некачественных материалов, за свой счет. Работы, выполненные по гарантии изготовителя, не являются основанием для продления гарантии.

12.5 В течение гарантийного срока допускается изменение внешнего вида панелей и появление дефектов панелей, не приводящих к снижению их прочности и акустической эффективности. В частности, допускаются:

- вмятины глубиной до 5 мм;
- отдельные царапины глубиной меньше толщины слоя защитно-декоративного покрытия на поверхности профиля;
- изменение оттенка цвета покрытия профиля;
- местные повреждения вкладыша.

Указанные дефекты не являются браком и не приводят к снижению эксплуатационных свойств панелей.

12.6 Гарантия не распространяется на панели, получившие повреждения по причине:

- форс-мажорных обстоятельств: пожар, ураган со скоростью ветра свыше 37 м/сек и других стихийных бедствий; техногенных катастроф, автомобильных и железнодорожных аварий, актов вандализма и иных физических или химических воздействий, и действий третьих лиц;
- несоблюдения требуемых условий транспортирования, хранения, монтажа и эксплуатации панелей, в результате чего образовались их механические повреждения.

12.7 Решение всех вопросов, связанных с претензиями, является окончательным при взаимном согласии сторон. В противном случае, к решению спорного вопроса должна быть привлечена третья сторона-эксперт.

**Приложение А
(рекомендуемое)**

Маркировка и перечень материалов, применяемых для изготовления панелей

Панель прозрачная – Т-Мо-Мр-В-Д

Т – тип панели;

Мо – шумоотражающий материал панели;

Мр – материал рамы панели;

В – условная высота панели в метрах;

Д – длина панели в миллиметрах.

Типы панели (Т)

ПШО – шумоотражающая (прозрачная);

ПШОВ – шумоотражающая (прозрачная) верхняя;

ПШОТ – шумоотражающая (прозрачная) с тонированным стеклом;

ПШОН – шумоотражающая (прозрачная) нижняя;

УПШО – шумоотражающая (прозрачная);

УПШОВ – шумоотражающая (прозрачная) верхняя;

УПШОТ – шумоотражающая (прозрачная) с тонированным стеклом;

УПШОН – шумоотражающая (прозрачная) нижняя;

ЛО – линейная шумоотражающая (прозрачная);

ЛОТ – линейная шумоотражающая (прозрачная) с тонированным стеклом.

Шумоотражающий материал панели (Мо)

П – стекло органическое полиметилметакрилат (ПММА) / поликарбонат монолитный;

Т – стекло многослойное (триплекс);

С – поликарбонат сотовый.

Материал рамы панели (Мр)

А – алюминий;

П – поливинилхлорид (ПВХ);

С – сталь с полимерным покрытием или сталь горячеоцинкованная; (Изм. редакция. Изм. 1).

Нж – нержавеющая сталь.

Материал фартука (Изм. редакция. Изм. 1).

а) материал тентовый с ПВХ покрытием плотностью не менее 600 г/м³;

б) трубка из пенополиэтилена ;

в) резина ТМКЩ-2 ГОСТ 7338.

Приложение Б
(обязательное)
Перечень измерительного инструмента

Измерительный инструмент	Нормативный документ
Линейка измерительная	ГОСТ 427-75 Линейки измерительные металлические. Технические условия.
Микрометр	ГОСТ 6507-90 Микрометры. Технические условия.
Рулетка измерительная	ГОСТ 7502-98 Рулетки измерительные металлические. Технические условия.
Штангенциркуль	ГОСТ 166-89 Штангенциркули. Технические условия.

Лист регистрации изменений

Изменение	Номера листов				Всего листов в документе	Дата
	измененных	замененных	новых	аннулированных		
1	1, 4, 6, 10, 12				13	18.07.2022 г.