

**Документация о Конкурсе в электронной форме
на право заключения Договора на выполнение мероприятий по повышению БДД на сети
автодорог ГК "Российские автомобильные дороги". Установка технических средств
организации дорожного движения**

**(участниками которого могут являться только субъекты малого и среднего
предпринимательства)**

СОГЛАСОВАНО

Заместитель председателя правления
Государственной компании
«Российские автомобильные дороги»
по конкурентной политике

_____ А.С. Соколов
« _____ » _____ 2019 г.

УТВЕРЖДАЮ

Директор Департамента
эксплуатации и безопасности
дорожного движения
Государственной компании
«Российские автомобильные дороги»

_____ А.В. Казанцев
« _____ » _____ 2019 г.

СОГЛАСОВАНО

Директор Департамента
конкурентной политики
Государственной компании
«Российские автомобильные дороги»

_____ О.Ю. Алексеева
« _____ » _____ 2019 г.

СОГЛАСОВАНО

Директор Департамента
экономики и финансов
Государственной компании
«Российские автомобильные дороги»

_____ М.М. Ненашев
« _____ » _____ 2019 г.

СОГЛАСОВАНО

Генеральный директор
ООО «Автодор-ТП»

_____ И.Н. Комкова
« _____ » _____ 2019 г.

СОГЛАСОВАНО

Директор Юридического департамента
Государственной компании
«Российские автомобильные дороги»

_____ Д.Е. Осипов
« _____ » _____ 2019 г.

г. Москва - 2019 г.

Оглавление

I.	Информационная карта	3
II.	Документооборот	7
III.	Порядок предоставления Конкурсной документации, разъяснение положений Конкурсной документации и внесение в нее изменений, отказ от проведения Конкурса.....	8
IV.	Подача конкурсных заявок	9
V.	Рассмотрение первых частей конкурсных заявок	11
VI.	Подача дополнительных ценовых предложений.....	12
VII.	Рассмотрение вторых частей конкурсных заявок	13
VIII.	Оценка конкурсных заявок и подведение итогов Конкурса	15
IX.	Заключение Договора по результатам проведения Конкурса	23
X.	Признание Конкурса несостоявшимся.....	25
	Приложения к Конкурсной документации	29
	Приложение № 1. Техническая часть	29
	Приложение № 2. Форма первой части конкурсной заявки	96
	Приложение № 3. Форма второй части конкурсной заявки.....	97
	Приложение № 4. Анкеты участника закупки.....	102
	Приложение № 5. Инструкция по заполнению форм и порядку подачи заявки	103
	Приложение № 6. Проект договора.....	105
	Приложение № 8. Обоснование начальной (максимальной) цены договора.....	170
	Приложение № 9. Перечень документов, представляемых участником закупки, с которым заключается договор, Компании	171
	Приложение № 10. Раскрытие информации (применяется).....	172
	Приложение № 11. Таблица с распределением обязанностей по оформлению приложений к договору	175
	Приложение № 12. Декларация о соответствии участника закупки критериям отнесения к субъектам малого и среднего предпринимательства	176
	Приложение № 13. Требования к обеспечению закупочной заявки в виде банковской гарантии	180
	Приложение № 14. Участие в Конкурсе участника закупки, на стороне которого выступает несколько лиц	185
	Приложение № 15. Привлечение для целей участия в Конкурсе стратегического партнера	188
	Приложение № 16. Демпинговая цена	191

I. Информационная карта

1. Для целей Документации о Конкурсе в электронной форме на право заключения Договора на выполнение мероприятий по повышению БДД на сети автодорог ГК "Российские автомобильные дороги". Установка технических средств организации дорожного движения (далее – Документация, Документация о закупке, Конкурсная документация) используются понятия и термины, определения которых приведены в Федеральном законе от 18 июля 2011 года № 223-ФЗ «О закупках товаров, работ, услуг отдельными видами юридических лиц» (далее – Закон о закупках), Положении о закупке, а также:

1) Государственная Компания «Российские автомобильные дороги» (Государственная Компания) – некоммерческая организация, созданная Российской Федерацией в соответствии с Федеральным законом от 17 июля 2009 года № 145-ФЗ «О Государственной компании «Российские автомобильные дороги» и о внесении изменений в отдельные законодательные акты Российской Федерации»;

2) Договор – договор на выполнение мероприятий по повышению БДД на сети автодорог ГК "Российские автомобильные дороги". Установка технических средств организации дорожного движения;

3) ЕИС – единая информационная система в сфере закупок в информационно-телекоммуникационной сети Интернет, находящаяся по адресу: zakupki.gov.ru, в которой размещается информация о Закупках;

4) Заявка на участие в Конкурсе (также далее конкурсная заявка, заявка, закупочная заявка) – представляемый для участия в закупке комплект документов, состав и требования к которому определяется в Документации согласно Положению;

5) Интернет-сайт Компании – официальный сайт Компании в информационно-телекоммуникационной сети Интернет, на котором размещается информация о проведении Закупок (при наличии);

6) Исполнитель – сторона Договора, в независимости от наименования, указанного в Договоре (подрядчик/исполнитель/поставщик/иное), заключаемого с Компанией по результатам проведения закупки. На стороне исполнителя, в зависимости от условий договора, может выступать одно лицо или группа лиц. Договор может заключаться с одним или несколькими исполнителями;

7) Комиссия по Закупкам (также далее Комиссия, Конкурсная комиссия) – коллегиальный орган, создаваемый Компанией для проведения конкурентных процедур;

8) Конкурс (также далее закупка) – Конкурс в электронной форме на право заключения договора на выполнение мероприятий по повышению БДД на сети автодорог ГК "Российские автомобильные дороги". Установка технических средств организации дорожного движения (участниками которого могут являться только субъекты малого и среднего предпринимательства), закупка, осуществляемая Государственной компанией «Российские автомобильные дороги», (далее – Заказчик, Компания);

9) Общество с ограниченной ответственностью «Автодор-Торговая Площадка» (далее также - ООО «Автодор - ТП») - организация, выполняющая комплекс работ по организации и проведению конкурентных процедур при осуществлении Компанией закупочной деятельности;

10) Электронная площадка (также далее ЭТП) – сайт в информационно-телекоммуникационной сети Интернет, на котором проводится Конкурс, а также размещаются информация, сведения и документы, связанные с проведением закупок;

11) Положение о закупке (также далее Положение) - правовой акт, содержащий требования к закупке, в том числе порядок подготовки и проведения процедур закупки (включая способы закупки) и условия их применения, порядок заключения и исполнения договоров, а также иные связанные с обеспечением закупки положения, регламентирующий закупочную деятельность Государственной компании «Российские автомобильные дороги», применяемое Заказчиком.

12) Приоритет - приоритет товаров российского происхождения, работ, услуг, выполняемых, оказываемых российскими лицами, при осуществлении закупок товаров, работ, услуг путем проведения Конкурса, аукциона и иных способов закупки, за исключением закупки у

единственного поставщика (исполнителя, подрядчика), по отношению к товарам, происходящим из иностранного государства, работам, услугам, выполняемым, оказываемым иностранными лицами. Приоритет устанавливается с учетом положений Генерального соглашения по тарифам и торговле 1994 года и Договора о Евразийском экономическом союзе от 29 мая 2014 года;

2. Компания извещает о проведении Конкурса, который осуществляется в соответствии с действующим законодательством Российской Федерации, Положением, Регламентом работы Электронной площадки (далее – Регламент ЭТП). Действия участников закупки, ООО «Автодор-ТП», оператора ЭТП и Компании в неурегулированных и неоговоренных в настоящей Документации ситуациях и обстоятельствах должны соответствовать требованиям действующего законодательства Российской Федерации, Положения и Регламента ЭТП. При необходимости Компания, участники закупки, оператор ЭТП, ООО «Автодор-ТП» прилагают усилия с целью предотвращения конфликтных ситуаций с помощью официальных запросов, разъяснений, изменений в Конкурсную документацию.

При осуществлении Конкурса проведение переговоров Заказчика с оператором ЭТП и оператора ЭТП с участником закупки не допускается.

Местонахождение Компании: 127006, г. Москва, Страстной бульвар, д. 9.

Почтовый адрес Компании: 127006, г. Москва, Страстной бульвар, д. 9.

Интернет-сайт Компании: www.russianhighways.ru.

Адрес электронной почты: avtodorzakupky@russianhighways.ru.

Ответственное лицо: Попенко Елена Алексеевна, контактный телефон: +7 (495) 727-11-95 (доб. 5935).

Адрес электронной площадки в информационно-телекоммуникационной сети «Интернет»: www.etpgpb.ru.

3. Предмет договора: Выполнение мероприятий по повышению БДД на сети автодорог ГК "Российские автомобильные дороги". Установка технических средств организации дорожного движения.

4. Краткое описание предмета закупки, объем выполняемой работы, место, сроки и условия выполнения работы (далее по тексту Документации используется термин «Работы» независимо от предмета закупки), требования, установленные Компанией к безопасности, качеству, техническим характеристикам, функциональным характеристикам (потребительским свойствам) Работ, результатам Работ - содержатся в приложении № 1 к Документации (техническая часть) и/или приложении № 6 к Документации (проект договора).

5. Начальная (максимальная) цена договора: 187 744 840 (сто восемьдесят семь миллионов семьсот сорок четыре тысячи восемьсот сорок) рублей 00 копеек.

Начальная (максимальная) цена единицы Работ по договору: 187 744 840 (сто восемьдесят семь миллионов семьсот сорок четыре тысячи восемьсот сорок) рублей 00 копеек.

Валюта, используемая для формирования цены Договора и расчетов с Исполнителем: российский рубль.

6. Порядок формирования цены договора: указывается в проекте договора (приложение № 6 к Конкурсной документации). Обоснование начальной (максимальной) цены договора представлено в приложении № 8 к Конкурсной документации.

7. Форма, срок, порядок и условия оплаты Работ: указываются в проекте договора (приложение № 6 к Конкурсной документации).

8. Требования к описанию участниками закупки выполняемых Работ, их количественных и качественных характеристик содержатся в Приложениях №№ 1, 2, 5 к Конкурсной документации.

9. Язык Конкурсной документации и прочего – русский, возможно использование терминов на английском языке в технической части Конкурсной документации. При необходимости выполнения перевода на иные языки участники закупки выполняют такой перевод самостоятельно и за свой счет.

10. Дата начала срока подачи заявок: 30.08.2019 г.

11. Дата и время окончания срока подачи заявок: 11:00 ч. (время московское) 23.09.2019 г.

12. Дата и время направления оператором ЭТП Заказчику первых частей заявок: 13:00 ч. (время московское) 23.09.2019 г.

13. Дата рассмотрения первых частей заявок: 30.09.2019 г.

14. Место, дата проведения сопоставления дополнительных ценовых предложений: ЭТП, 04.10.2019 г.

Информация о времени начала проведения указанного этапа размещается оператором ЭТП в ЕИС в соответствии со временем часовой зоны, в которой расположен Заказчик, после размещения протокола рассмотрения первых частей заявок в ЕИС.

Продолжительность приема дополнительных ценовых предложений от участника закупки составляет три часа.

15. Место, дата подведения итогов проведения подачи дополнительных ценовых предложений (дата начала сопоставления дополнительных ценовых предложений): ЭТП, 05.10.2019 г.

16. Дата рассмотрения вторых частей заявок: 16.10.2019 г.¹

17. Дата оценки и подведения итогов: 23.10.2019 г.²

18. Разъяснения представляются на ЭТП, начало срока подачи запросов участниками закупки и предоставления разъяснений 31.08.2019 г., окончание срока подачи запросов участниками закупки 17.09.2019 г., дата и время окончания срока предоставления разъяснений 23:59 ч. (время московское) 20.09.2019 г., форма и порядок подачи запроса участниками закупки и предоставления разъяснений установлен разделом III Документации.

19. Участник закупки должен отвечать следующим общим требованиям:

1) являться правоспособным (дееспособным) лицом, в отношении которого не принято решение об ограничении его дееспособности (в отношении физических лиц), являться законным образом учрежденным и действующим в соответствии с применимым законодательством лицом (в отношении юридических лиц);

2) обладать в соответствии с применимым законодательством и законодательством Российской Федерации необходимыми разрешениями (лицензиями, свидетельствами об аккредитации, решением об одобрении органов управления и т.д.), быть членом соответствующей саморегулируемой организации (если применимо) для осуществления деятельности, установленной предметом договора;

3) не иметь каких-либо ограничений, связанных с уставной деятельностью по осуществлению деятельности, которая предполагается к осуществлению в соответствии с договором;

4) представлен надлежащим образом уполномоченным на это лицом;

5) отсутствие инициированной в отношении участника закупки процедуры ликвидации и отсутствие решения арбитражного суда о признании участника закупки банкротом и об открытии конкурсного производства;

6) отсутствие по состоянию на день подачи соответствующей заявки и далее вплоть до даты заключения соответствующего договора обстоятельств, препятствующих осуществлению деятельности участника закупки, в том числе направленных на приостановление деятельности участника закупки (в частности, применения к участнику закупки мер административного приостановления деятельности);

7) отсутствие сведений об участнике закупки в реестре недобросовестных поставщиков, предусмотренном Федеральным законом от 18 июля 2011 года № 223-ФЗ «О закупках товаров, работ, услуг отдельными видами юридических лиц»;

8) отсутствие сведений об участнике закупки в реестре недобросовестных поставщиков, предусмотренном Федеральным законом от 05 апреля 2013 года № 44-ФЗ «О контрактной системе в сфере закупок товаров, работ, услуг для обеспечения государственных и муниципальных нужд»;

¹ Компания вправе рассмотреть вторые части заявок раньше установленного Извещением и Документацией о Конкурсе срока.

² Компания вправе оценить и подвести итоги Конкурса раньше установленного Извещением и Документацией о Конкурсе срока.

9) отсутствие отнесения участника закупки к лицам, которым запрещено выполнение работ/оказание услуг/поставка товара, являющихся предметом заключаемого по результатам закупки договора, на территории Российской Федерации;

10) отсутствие задолженности по начисленным налогам, сборам и иным обязательным платежам в стране, резидентом которой является участник закупки, а также в Российской Федерации, за последний отчетный период перед подачей заявки, превышающей 25% (двадцать пять процентов) от балансовой стоимости активов. Участник закупки считается соответствующим установленному требованию в случае, если он обжалует задолженность, превышающую 25% (двадцать пять процентов) от балансовой стоимости активов, и решение по такой жалобе не принято на день подачи заявки;

11) отсутствие между участником закупки и Заказчиком конфликта интересов, под которым понимаются случаи, при которых член комиссии по закупкам, координатор закупки состоят в браке с физическими лицами, являющимися выгодоприобретателями, единоличным исполнительным органом хозяйственного общества (директором, генеральным директором, управляющим, президентом и другими), членами коллегиального исполнительного органа хозяйственного общества, руководителем (директором, генеральным директором) учреждения или унитарного предприятия либо иными органами управления юридических лиц (участников закупки), с физическими лицами, в том числе зарегистрированными в качестве индивидуального предпринимателя (участниками закупки) либо являются близкими родственниками (родственниками по прямой восходящей и нисходящей линии (родителями и детьми, дедушкой, бабушкой и внуками), полнородными и неполнородными (имеющими общих отца или мать) братьями и сестрами), усыновителями или усыновленными указанных физических лиц. Под выгодоприобретателями для целей настоящего пункта понимаются физические лица, владеющие напрямую или косвенно (через юридическое лицо или через несколько юридических лиц) более чем 10 % (десятью процентами) голосующих акций хозяйственного общества либо долей, превышающей 10 % (десять процентов) в уставном капитале хозяйственного общества.

12) соответствие условиям отнесения к СМСП, установленным законодательством Российской Федерации о развитии малого и среднего предпринимательства;

Квалификационные требования к участникам закупки Документацией не установлены.

Участник закупки должен соответствовать установленным требованиям на протяжении всей конкурентной процедуры вплоть до заключения с ним договора. Выявление несоответствия Участника Закупки требованиям, установление недостоверности данных, предоставленных в подтверждение соответствия требованиям, является основанием для отстранения участника закупки от участия в Конкурсе и отказа от заключения с ним договора.

20. Обеспечение конкурсной заявки составляет 2 (два) процента от начальной (максимальной) цены договора.

Обеспечение конкурсной заявки может предоставляться участником закупки путем внесения денежных средств или представления банковской гарантией. Выбор способа обеспечения конкурсной заявки осуществляется участником закупки.

– Обеспечение заявки путем предоставления безотзывной банковской гарантии³:

1) банковская гарантия, предоставляемая в качестве обеспечения заявки, и банк-гарант, выдавший такую гарантию, должны соответствовать требованиям, установленным в Приложении № 13 к Документации;

2) в случае если предоставленная в качестве обеспечения заявки банковская гарантия или выдавший ее банк-гарант не соответствуют вышеуказанным требованиям, Заказчик такую банковскую гарантию не принимает и обеспечение заявки считается непредоставленным;

3) банковская гарантия в качестве обеспечения заявки предоставляется в составе такой заявки, в форме, порядке и сроки, предусмотренные Положением и Документацией о закупке;

4) возврат банковской гарантии Заказчиком предоставившему ее лицу или гаранту не осуществляется;

³ В случае участия в Конкурсе участника закупки, на стороне которого выступает несколько лиц, каждый член коллективного участника (группы лиц) несет обязательную солидарную ответственность по обязательствам, связанным с участием в Конкурсе.

5) в случае уклонения победителя конкурентной процедуры / участника закупки, заявке которого присвоен второй номер / иного участника закупки, который в соответствии с требованиями Положения и Документации обязан заключить договор, от заключения договора с Заказчиком или в случае отказа Заказчика от заключения договора (когда Заказчик обязан отказаться от заключения договора согласно Положению), Заказчик вправе осуществить взыскание по предоставленной в качестве обеспечения заявки банковской гарантии;

б) расходы, связанные с предоставлением банковской гарантии, несет участник закупки, предоставляющий соответствующее обеспечение. Заказчик не возмещает такие расходы.

– Обеспечение заявки путем внесения денежных средств:

Денежные средства, предназначенные для обеспечения заявки на участие в Конкурсе, вносятся участником закупки на специальный счет, открытый им в банке, включенном в перечень, определенный Правительством Российской Федерации в соответствии с Федеральным законом от 5 апреля 2013 года № 44-ФЗ «О контрактной системе в сфере закупок товаров, работ, услуг для обеспечения государственных и муниципальных нужд» (далее - специальный банковский счет).

В течение одного часа с момента окончания срока подачи заявок на участие в конкурентной закупке с участием субъектов малого и среднего предпринимательства оператор электронной площадки направляет в банк информацию об участнике закупки и размере денежных средств, необходимом для обеспечения заявки. Банк в течение одного часа с момента получения указанной информации осуществляет блокирование при наличии на специальном банковском счете участника закупки незаблокированных денежных средств в размере обеспечения указанной заявки и информирует оператора. Блокирование денежных средств не осуществляется в случае отсутствия на специальном банковском счете участника такой закупки денежных средств в размере для обеспечения заявки либо в случае приостановления операций по такому счету в соответствии с законодательством Российской Федерации, о чем оператор электронной площадки информируется в течение одного часа. В случае, если блокирование денежных средств не может быть осуществлено по основаниям, предусмотренным настоящим абзацем, оператор электронной площадки обязан вернуть указанную заявку подавшему ее участнику в течение одного часа с момента окончания срока подачи заявок, указанного в Документации.

Денежные средства, внесенные в качестве обеспечения заявки на участие в закупке, возвращаются:

а) всем участникам закупки, за исключением участника закупки, заявке которого присвоен первый номер, в срок не более 7 рабочих дней со дня подписания протокола, составленного по результатам закупки;

б) участнику закупки, заявке которого присвоен первый номер, в срок не более 7 рабочих дней со дня заключения договора либо со дня принятия Заказчиком в порядке, установленном Документацией и Положением, решения о том, что договор по результатам закупки не заключается.

В случае уклонения от заключения Договора, в том числе непредоставления или предоставления с нарушением условий, установленных извещением об осуществлении Конкурса, Документацией, до заключения договора Заказчику обеспечения исполнения Договора, или отказа участника закупки заключить договор, денежные средства, внесенные на специальный банковский счет в качестве обеспечения заявок на участие в Конкурсе, перечисляются на счет Заказчика:

р/с 40503810638090000002

ПАО "Сбербанк" г. Москва

кор/с 3010181040000000225

БИК 044525225

21. Размер и способы обеспечения исполнения обязательств по Договору: не установлено.

22. Компания устанавливает приоритет работ, выполняемых, оказываемых российскими лицами, при проведении Конкурса по отношению к работам, выполняемым, оказываемым иностранными лицами. Приоритет устанавливается с учетом положений Генерального соглашения по тарифам и торговле 1994 года и Договора о Евразийском экономическом союзе от 29 мая 2014г.

II. Документооборот

1. При осуществлении конкурентной закупки направление участниками закупки запросов о даче разъяснений положений Извещения и/или Документации, размещение в ЕИС таких разъяснений, подача участниками закупки заявок на участие в конкурентной закупке, окончательных предложений, предоставление комиссии по осуществлению конкурентных закупок доступа к указанным заявкам, сопоставление ценовых предложений, дополнительных ценовых предложений участников конкурентной закупки, формирование проектов протоколов, составляемых в соответствии с Законом о закупках, обеспечиваются оператором ЭТП на электронной площадке.

2. Участнику закупки для участия в конкурентной закупке в электронной форме необходимо получить аккредитацию на электронной площадке в порядке, установленном оператором ЭТП.

3. Обмен между участником закупки, Заказчиком, оператором ЭТП, ООО «Автодор-ТП» информацией, связанной с получением аккредитации на электронной площадке, осуществлением конкурентной закупки в электронной форме, осуществляется на электронной площадке в форме электронных документов.

4. Предоставление документов в электронной форме должно соответствовать в том числе следующим условиям:

1) документы и сведения, направляемые в форме электронных документов участником закупки, Заказчиком, либо размещаемые ими на ЭТП в форме электронных документов, должны быть подписаны усиленной квалифицированной электронной подписью лица, имеющего право действовать от имени, соответственно, участника закупки, Заказчика;

2) документы и сведения, направляемые в форме электронных документов оператором ЭТП, должны быть подписаны усиленной квалифицированной электронной подписью лица, имеющего право действовать от имени оператора ЭТП, либо заверены оператором ЭТП с помощью программных средств ЭТП;

3) наличие усиленной квалифицированной электронной подписи лиц, указанных в части 3 настоящего раздела, а также заверение электронных документов оператором ЭТП с помощью программных средств ЭТП означают, что документы и сведения, поданные в форме электронных документов, направлены от имени, соответственно, участника закупки, оператора ЭТП, Заказчика, а также означают подлинность и достоверность таких документов и сведений;

4) при направлении оператором ЭТП Заказчику документов и сведений в форме электронных документов, полученных от имени участника закупки, оператор ЭТП обязан обеспечить конфиденциальность сведений об участнике закупки, направившем такие документы, в порядке, установленном документами, регламентирующими деятельность ЭТП;

5. С момента размещения информации, связанной с проведением конкурентной закупке в электронной форме, в ЕИС и ЭТП такая информация доступна для ознакомления в ЕИС и ЭТП без взимания платы.

6. Документы и сведения, связанные с проведением конкурентной закупки, и полученные или направленные Оператором ЭТП в электронной форме, хранятся Оператором ЭТП в соответствии с условиями функционирования ЭТП.

III. Порядок предоставления Конкурсной документации, разъяснение положений Конкурсной документации и внесение в нее изменений, отказ от проведения Конкурса

1. Извещение и Документация о проведении Конкурса размещено в ЕИС, Интернет-сайте Заказчика (при наличии) и на сайте ЭТП.

2. Полный комплект Извещения и/или Документации может быть получен бесплатно на сайте ЭТП и в ЕИС, а также на основании заявления любого заинтересованного лица, поданного в форме электронного документа, в течение 2 (двух) рабочих дней со дня получения соответствующего заявления. При этом Извещение и/или Документация предоставляются в форме электронного документа на указанный в запросе электронный адрес заинтересованного лица.

3. Любой участник закупки, получивший аккредитацию на ЭТП, вправе направить посредством ЭТП запрос о разъяснении положений Извещения и/или Документации в сроки, установленные частью 18 раздела I Документации. В течение одного часа с момента поступления указанного запроса оператор ЭТП направляет запрос Компании.

Заказчик, не позднее 3 (трех) рабочих дней от даты получения соответствующего запроса о разъяснении положений Извещения и/или Документации размещает разъяснения положений Извещения и/или Документации в ЕИС, на интернет-сайте Заказчика (при наличии) и ЭТП.

В ЕИС, на интернет-сайте Заказчика (при наличии), а также ЭТП разъяснения положений Извещения и/или Документации размещаются с указанием предмета запроса и предоставленного разъяснения. При этом информация о лице, подавшем соответствующий запрос, не указывается.

Заказчик не предоставляет разъяснения Извещения и/или Документации на запросы, поступившие менее чем за 3 (три) рабочих дня до окончания срока подачи заявок.

4. Компания вправе принять решение о внесении изменений в Извещение и/или Документацию не позднее, чем за 5 (пять) календарных дней до дня окончания срока подачи заявок. При внесении изменений в Извещение и/или Документацию не допускается изменение предмета закупки (предмета договора, заключаемого по результатам закупки).

Изменения, вносимые в Извещение и/или Документацию, размещаются Заказчиком в ЕИС, на интернет-сайте Заказчика (при наличии), а также ЭТП не позднее, чем в течение 3 (трех) дней со дня принятия решения о внесении изменений

В случае внесения изменений в документацию о закупке и/или извещение о закупке срок подачи заявок должен быть продлен таким образом, чтобы период со дня размещения внесенных изменений в ЕИС до даты окончания приема заявок составлял не менее половины срока подачи заявок на участие в такой закупке, установленного Положением.

5. Заказчик вправе принять решение об отказе от проведения закупки (отмене закупки) по одному или более предмету закупки (лоту) в любое время до наступления даты и времени окончания срока подачи заявок на участие в такой процедуре. Решение об отказе от проведения закупки размещается в ЕИС в день принятия такого решения.

IV. Подача конкурсных заявок

1. Для участия в Конкурсе участник закупки, получивший аккредитацию на ЭТП, подает заявку с использованием функционала ЭТП в электронном виде.

Заявка на участие в Конкурсе состоит из двух частей и ценового предложения.

2. Первая часть заявки на участие в Конкурсе, составленная по форме, установленной приложением № 2 к Документации, должна содержать предложение участника об условиях исполнения договора, соответствующее всем условиям исполнения договора, изложенным в Технической части (приложение № 1 к Конкурсной документации), в том числе описание поставляемого товара/выполняемой работы/оказываемой услуги, которые являются предметом закупки, оформленное в соответствии с требованиями приложения № 5 к Конкурсной документации, а также иные сведения, документы, копии документов, предусмотренные документацией о закупке и/или законодательными и нормативными актами Российской Федерации и/или Положением в применимой части. Не допускается указание в первой части заявки на участие в Конкурсе сведений о ценовом предложении участника закупки, сведений об участнике закупки и о его соответствии общим и/или квалификационным требованиям, установленным в документации о закупке.

3. Вторая часть заявки, составленная по форме, установленной приложением № 3 к Документации, должна содержать сведения о данном участнике закупки, информацию о его соответствии общим и/или квалификационным требованиям, в том числе:

1) фирменное наименование (наименование), сведения об организационно-правовой форме, о месте нахождения, почтовый адрес (для юридического лица), фамилию, имя, отчество, паспортные данные, сведения о месте жительства (для физического лица), номер контактного телефона, идентификационный номер налогоплательщика, банковские реквизиты;

2) обращение участника закупки к Заказчику, в котором участник закупки:

а) выражает свое полное, безусловное и безоговорочное согласие на участие в закупке в соответствии с правилами, процедурами и требованиями, установленными Документацией и Положением;

б) выражает свое безусловное и безотзывное согласие заключить договор с Заказчиком на условиях, указанных в Документации и заявке;

в) выражает свое безусловное и безотзывное согласие на поставку товаров, выполнение работ, оказание услуг, соответствующих требованиям документации о закупках, на условиях, предусмотренных документацией о закупке и заявкой;

г) заявляет о том, что в его отношении отсутствуют какие-либо законодательные или уставные ограничения, препятствующие ему участвовать в закупке и/или заключить договор и о том, что он выполнил все действия и получил все решения, согласия, одобрения, разрешения, лицензии, свидетельства о допуске, допуски и т.п., которые могли бы потребоваться для его участия в закупке и/или заключения и исполнения договора;

д) заявляет о том, что соответствует установленным в Документации общим требованиям и квалификационным требованиям (в случае установления таких требований), а также обязуется поддерживать такое состояние соответствия в течение всего времени проведения закупки вплоть до заключения с ним договора и его последующего исполнения;

е) заявляет о том, что принимает на себя обязательство обеспечивать выполнение всех условий допуска к закупке, включая обязательство воздерживаться от любых проявлений недобросовестной конкуренции, о том, что он предоставляет обеспечение заявки в установленном порядке и полностью, безоговорочно согласен с правилами возврата и удержания такого обеспечения заявки;

3) сведения, документы, подтверждающие соответствие участника закупки общим требованиям, согласно перечню, устанавливаемому в приложении № 3 к Документации о закупке;

4) сведения, документы, подтверждающие соответствие участника закупки квалификационным требованиям (в случае установления таких требований), согласно перечню, устанавливаемому в приложении № 3 к Документации о закупке;

5) в случае привлечения стратегического партнера документы и сведения, указанные в Приложении № 15 к Документации;

6) в случае если на стороне участника закупки выступает несколько лиц (коллективный участник закупки) документы и сведения, указанные в Приложении № 14 к Документации;

7) документы, подтверждающие предоставление обеспечения заявки, в случае выбора участником закупки способа обеспечения заявки путем предоставления безотзывной банковской гарантии;

8) сведения, документы, служащие для оценки по критериям закупки, в соответствии с установленным в разделе VIII Документации о закупке перечнем;

9) сведения, документы, служащие для подтверждения соответствия условиям отнесения к СМСП, установленным законодательством Российской Федерации о развитии малого и среднего предпринимательства, указанные в Приложении № 3 к Документации.

4. Ценовое предложение должно содержать предложение о цене договора (предложение о цене единицы товара, работы, услуги в случае, если при проведении закупки Заказчиком указана в документации о закупке начальная (максимальная) цена договора, а также начальная (максимальная) цена единицы товара, работы, услуги) с учетом налогов, сборов и других обязательных платежей.

5. Требования к содержанию, составу и порядку подачи заявки также содержатся в приложениях к Документации.

6. При подаче конкурсной заявки участник закупки указывает выбранный способ обеспечения конкурсной заявки.

7. Участник закупки вправе подать заявку в любой момент с момента размещения на ЭТП Извещения и Документации до даты и времени окончания срока подачи заявок, указанных в Извещении и Документации.

8. Участник закупки, подавший заявку, вправе отозвать, а также внести изменения в заявку в любое время до дня окончания срока подачи заявок, направив соответствующее уведомление оператору ЭТП. Заявка на участие в закупке является измененной или отозванной, если изменение осуществлено или уведомление об отзыве заявки получено Заказчиком до истечения срока подачи заявок на участие в Конкурсе. Заявка, изменение заявки, отзыв заявки, представленные Заказчику по истечении срока представления заявок, не считаются представленными.

9. Прием заявок прекращается в день и время, установленные в Извещении и Документации.

10. В течение одного часа с момента получения заявки оператор ЭТП обязан присвоить ей порядковый номер и подтвердить в форме электронного документа, направляемого участнику закупки, подавшему заявку, ее получение с указанием присвоенного ей порядкового номера.

11. Оператор ЭТП, члены комиссии по закупкам и участники закупки обязаны обеспечить конфиденциальность данных, содержащихся в заявке до момента подведения итогов закупки, за исключением данных и информации, указываемых в соответствующих протоколах, составляемых в ходе проведения закупки.

12. По результатам этапа подачи заявок на участие в закупке протокол не составляется.

V. Рассмотрение первых частей конкурсных заявок

1. Оператор ЭТП направляет Заказчику первые части заявок на участие в Конкурсе не позднее дня, следующего за днем окончания срока подачи заявок на участие в Конкурсе, установленного в Извещении об осуществлении Конкурса, Конкурсной документации.

2. Конкурсная комиссия рассматривает первые части заявок на соответствие требованиям, установленным в Конкурсной документации.

3. Конкурсная комиссия не допускает участника закупки к участию в Конкурсе по следующим основаниям:

а) документы, сведения и материалы, предусмотренные закупочной документацией, не представлены, и/или предоставлены в неполном объеме, и/или нечитаемы, и/или оформлены не в соответствии с требованиями документации о закупке, и/или составлены в нарушение требований применимого законодательства;

б) не представлены обосновывающие положения заявки участника закупки документы и/или копии документов и материалы (если такое требование установлено Документацией);

в) установлены либо недостоверность представленных сведений/ материалов/ документов/ копий документов, либо находятся существенные ошибки⁴ в каких-либо из представленных в соответствии с требованиями документации о закупке сведений/материалов/документов/копий документов, в том числе недостоверны расчеты, содержащиеся в приложенных пояснительных материалах (сметы, бюджеты, и другие), либо такие расчеты являются неверными и содержат ошибочные данные, и/или допущения, сделанные участником закупки в расчетах, применены без необходимых обоснований, что позволяет сделать вывод о невозможности достижения результатов исполнения договора/инвестиционного проекта, в случае применения таких допущений;

г) установлено несоответствие функциональных характеристик (потребительских свойств), качественных, количественных характеристик товаров, качественных, количественных характеристик работ, услуг и иных предложений об условиях исполнения договора, содержащихся в заявке участника закупки, требованиям закупочной документации и/или несоответствие положений закупочной заявки требованиям инструкции по заполнению формы закупочной заявки, содержащейся в закупочной документации;

д) предоставлены в первой части заявки сведения/ документы/ материалы/ копии документов, содержащие сведения об участнике закупки и/или ценовое предложение участника закупки.

⁴ Существенными ошибками для целей Документации признаются ошибки, которые исключают возможность использования документа в соответствии с его целями.

4. На основании результатов рассмотрения первых частей всех поданных конкурсных заявок Конкурсная комиссия принимает решение:

1) о соответствии первой части заявки соответствующего участника закупки требованиям документации о закупке, а также соблюдении иных условий допуска к закупке, и, как следствие, – о допуске к участию в закупке такого участника закупки и о признании такого участника закупки участником конкурентной процедуры;

2) о несоответствии первой части заявки соответствующего участника закупки требованиям документации о закупке и/или о несоблюдении каких-либо иных условий допуска к закупке, и, как следствие, – об отказе в допуске такого участника закупки к участию в закупке;

3) о признании закупки несостоявшейся в связи с тем, что ни одной заявки не подано или ни одна из представленных первых частей заявок не соответствует требованиям, установленным документацией о закупке;

4) о признании закупки несостоявшейся, в случае если только один участник закупки признан участником конкурентной процедуры или подана только одна заявка.

5. В соответствии с принятым решением составляется протокол рассмотрения первых частей конкурсных заявок, который должен содержать следующие сведения:

1) дата подписания протокола;

2) сведения об объеме, начальной (максимальной) цене закупаемых товаров, работ, услуг, сроке исполнения договора;

3) количество поданных на участие в Конкурсе заявок, а также дата и время регистрации каждой такой заявки;

4) результаты рассмотрения первых частей заявок на участие в Конкурсе с указанием в том числе:

– количества заявок на участие в закупке, которые отклонены;

– оснований отклонения каждой заявки на участие в Конкурсе с указанием положений Документации, которым не соответствует такая заявка;

5) причины, по которым Закупка признана несостоявшейся, в случае ее признания таковой;

6) иные сведения в случае, если Комиссией по закупкам принято решение о необходимости их указания в протоколе.

Завершение формирования протокола осуществляется не позднее 3 (трех) рабочих дней от даты проведения соответствующего заседания Комиссии по закупкам. Протокол подписывается всеми присутствовавшими на заседании членами Комиссии по закупкам и секретарем Комиссии по закупкам.

6. Протокол рассмотрения первых частей заявок размещается Заказчиком в ЕИС (в порядке, установленном вторым абзацем настоящей части), ЭТП и на интернет-сайте Заказчика (при наличии) не позднее чем через 3 (три) дня со дня его подписания.

По итогам рассмотрения первых частей заявок на участие в Конкурсе Заказчик направляет оператору ЭТП протокол, указанный в части 5 настоящего раздела. В течение часа с момента получения указанного протокола оператор ЭТП размещает его в ЕИС.

7. Любой участник закупки, подавший заявку, после размещения протокола рассмотрения первых частей заявок вправе направить Заказчику, в письменной форме или в форме электронного документа, запрос о разъяснении результатов рассмотрения первых частей заявок. В течение 3 (трех) рабочих дней со дня поступления указанного запроса Заказчик обязан направить участнику закупки, в письменной форме или в форме электронного документа, разъяснения результатов рассмотрения первых частей заявок.

VI. Подача дополнительных ценовых предложений

1. Подача дополнительных ценовых предложений проводится на электронной площадке в день, указанный в Извещении и Документации, и время, указанное оператором ЭТП после размещения протокола рассмотрения первых частей заявок в ЕИС.

2. Оператор ЭТП информирует участников конкурса о наименьшем ценовом предложении из всех ценовых предложений, поданных участниками закупки, после размещения протокола рассмотрения первых частей заявок в ЕИС.

3. Участник закупки подает одно дополнительное ценовое предложение, которое должно быть ниже ценового предложения, ранее поданного им одновременно с заявкой либо одновременно с окончательным предложением (если применимо);

4. Если участник закупки не меняет свое ценовое предложение, он вправе не подавать дополнительное ценовое предложение. При этом учитывается ранее поданное им ценовое предложение.

5. Протокол сопоставления ценовых предложений размещает в ЕИС оператор ЭТП после размещения в ЕИС протокола рассмотрения вторых частей.

VII. Рассмотрение вторых частей конкурсных заявок

1. Оператор ЭТП направляет Заказчику вторые части заявок на участие в Конкурсе сразу после окончания этапа подачи дополнительных ценовых предложений.

2. В срок, установленный в разделе I Документации, Конкурсная комиссия рассматривает вторые части заявок на участие в Конкурсе. При рассмотрении Комиссия вправе проверять достоверность сведений и документов, содержащихся в поданных заявках.

3. Комиссия отклоняет участника закупок по следующим основаниям:

1) участник закупки не соответствует общим требованиям и/или участник закупки не соответствует квалификационным требованиям, а также если вышеуказанные лица в ходе проведения конкурентной процедуры перестали отвечать таким требованиям⁵.

2) заявка не соответствует требованиям, установленным документацией о закупке, за исключением случаев несоответствия требованиям документации о закупке документов и/или копий документов, служащих для расчета по критериям, а также документов и/или копий документов, сведений и материалов, служащих подтверждением соответствия участника закупки квалификационным требованиям, в следующих случаях⁶:

а) заявка подписана неуполномоченным лицом;

б) какие-либо документы и материалы, представленные в заявке, подписаны и/или заверены неуполномоченными на то лицами;

в) документы и/или копии документов, сведения и/или материалы, предусмотренные закупочной документацией, не представлены, и/или предоставлены в неполном объеме, и/или оформлены не в соответствии с требованиями документации о закупке, и/или нечитаемы, и/или представлены в недействующих редакциях, и/или составлены в нарушение требований применимого законодательства;

г) не представлены или признаны необоснованными обосновывающие положения заявки участника закупки документы и/или копии документов и материалы;

д) установлена недостоверность представленных документов/сведений/материалов;

3) установлена недостоверность представленных документов, и/или копий документов, и/или сведений, и/или материалов, служащих для расчета критериев и/или служащих подтверждением соответствия участника закупки квалификационным требованиям.

4) вторая часть заявки содержит ценовое предложение участника закупки.

5) невыполнение участником закупки требований об обеспечении его заявки, в частности, непредставление обеспечения заявки в виде, предусмотренном документацией о закупке.

б) отсутствие сведений об участнике закупки в едином реестре субъектов малого и среднего предпринимательства или непредставление участником закупки декларации (по форме приложения № 12 к Конкурсной документации) в случае отсутствия сведений об участнике закупки, который

⁵Указанное основание распространяется как на участника закупки, так и на стратегического партнера

⁶ документы, служащие для расчета по критериям и/или документы (копии документов), сведения и материалы, служащие подтверждением соответствия участника закупки квалификационным требованиям, в указанных в п.2 настоящей части случаях не учитываются в расчете по критериям и/или в оценке соответствия квалификационным требованиям.

является вновь зарегистрированным индивидуальным предпринимателем или вновь созданным юридическим лицом, в едином реестре субъектов малого и среднего предпринимательства;

7) несоответствие сведений об участнике закупки, содержащихся в декларации о соответствии участника закупки критериям отнесения к субъектам малого и среднего предпринимательства по форме приложения №12 к Конкурсной документации, условиям отнесения к субъектам малого и среднего предпринимательства, установленным статьей 4 Федерального закона «О развитии малого и среднего предпринимательства в Российской Федерации».

4. На основании результатов рассмотрения вторых частей конкурсных заявок Конкурсная комиссия принимает решение:

1) о соответствии второй части заявки соответствующего участника закупки требованиям документации о закупке, о соответствии такого участника закупки, всех лиц, выступающих на стороне участника закупки (если применимо) установленным в Конкурсной документации общим требованиям и квалификационным требованиям, а также соблюдении иных условий участия в закупке и о допуске к оценке по критериям вторых частей заявки такого участника закупки;

2) о несоответствии второй части заявки соответствующего участника закупки требованиям документации о закупке, о несоответствии такого участника закупки, всех или каких-либо лиц, выступающих на стороне участника закупки (если применимо) установленным в документации о закупке общим требованиям и/или квалификационным требованиям, и/или о несоблюдении каких-либо иных условий участия в закупке и о недопуске к оценке по критериям вторых частей заявки такого участника закупки и об отстранении от участия в конкурентной процедуре;

3) о признании закупки несостоявшейся в связи с тем, что ни одна из представленных вторых частей заявок не соответствует требованиям, установленным документацией о закупке, в том числе в случае если ни один из участников закупки не соответствует таким требованиям;

4) о признании закупки несостоявшейся в связи с тем, что только одна из представленных вторых частей заявок соответствует требованиям, установленным документацией о закупке, в том числе в случае если только один из участников закупки соответствует таким требованиям.

5. В соответствии с принятым решением составляется протокол рассмотрения вторых частей конкурсных заявок, который должен содержать следующие сведения:

1) дата подписания протокола;

2) сведения об объеме, начальной (максимальной) цене закупаемых товаров, работ, услуг, сроке исполнения договора;

3) количество поданных на участие в Конкурсе заявок, а также дата и время регистрации каждой такой заявки;

4) результаты рассмотрения вторых частей заявок на участие в Конкурсе с указанием в том числе:

– количества заявок на участие в закупке, которые отклонены;

– оснований отклонения каждой заявки на участие в Конкурсе с указанием положений Документации, которым не соответствует такая заявка;

5) причины, по которым Закупка признана несостоявшейся, в случае ее признания таковой;

6) иные сведения в случае, если Комиссией по закупкам принято решение о необходимости их указания в протоколе.

Завершение формирования протокола осуществляется не позднее 3 (трех) рабочих дней от даты проведения соответствующего заседания Комиссии по закупкам. Протокол подписывается всеми присутствовавшими на заседании членами Комиссии по закупкам и секретарем Комиссии по закупкам.

6. Протокол рассмотрения заявок размещается Заказчиком в ЕИС (в порядке, установленном вторым абзацем настоящей части), ЭТП и на интернет-сайте Заказчика (при необходимости (при наличии)) не позднее чем через 3 (три) дня со дня его подписания.

По итогам рассмотрения вторых частей заявок на участие в Конкурсе Заказчик направляет оператору ЭТП протокол, указанный в части 5 настоящего раздела. В течение часа с момента получения указанного протокола оператор ЭТП размещает его в ЕИС.

7. Любой участник закупки, подавший заявку, после размещения протокола рассмотрения вторых частей заявок вправе направить Заказчику, в письменной форме или в форме электронного документа, запрос о разъяснении результатов рассмотрения заявок. В течение 3 (трех) рабочих дней со дня поступления указанного запроса Заказчик обязан направить участнику закупки, в письменной форме или в форме электронного документа, разъяснения результатов рассмотрения вторых частей заявок.

VIII. Оценка конкурсных заявок и подведение итогов Конкурса

1. Сопоставление ценовых предложений, дополнительных ценовых предложений осуществляется с использованием программно-аппаратных средств ЭТП. После размещения в ЕИС протокола рассмотрения вторых частей, Оператор ЭТП в течение часа после размещения в ЕИС протокола сопоставления ценовых предложений, дополнительных ценовых предложений направляет Заказчику результаты осуществленного оператором ЭТП сопоставления ценовых предложений, дополнительных ценовых предложений, а также информацию о ценовых предложениях, дополнительных ценовых предложениях каждого участника конкурса.

2. В течение одного рабочего дня после направления оператором ЭТП информации, указанной в части 1 настоящего раздела, Комиссия проводит оценку конкурсных заявок, признанных Конкурсной комиссией соответствующими требованиям Конкурсной документации.

3. Оценка и сопоставление конкурсных заявок осуществляются Конкурсной комиссией в целях выявления лучших условий исполнения договора в соответствии с критериями и порядком оценки конкурсных заявок, которые установлены настоящим разделом Конкурсной документации⁷.

4. Критерии и порядок оценки конкурсных заявок:

4.1. При проведении Конкурса Конкурсная комиссия оценивает и сопоставляет заявки участников конкурса по следующим критериям оценки конкурсных заявок:

- 1) Цена договора;
- 2) Квалификация участника конкурса;
- 3) Качество выполняемых работ;

Совокупная значимость таких критериев составляет 100 (сто) процентов.

4.2. Значимость критерия «Цена договора» составляет 30 (тридцать) процентов.

4.3. Значимость критерия «Квалификация участника конкурса» составляет 40 (сорок) процентов.

4.4. Значимость критерия «Качество выполняемых работ» составляет 30 (тридцать) процентов.

4.5. Конкурсная комиссия при оценке и сопоставлении заявок на участие в Конкурсе в соответствии с критерием «Квалификация участника конкурса» вправе оценивать заявки на участие в Конкурсе по следующим подкритериям:

Таблица №1 раздела VIII Конкурсной документации

№ п/п	Подкритерии оценки Критерия	Значимость подкритериев	и	Документы и сведения, служащие для расчета подкритериев ⁸
-------	-----------------------------	-------------------------	---	--

⁷ В случае привлечения участником закупки стратегического партнёра к выполнению части работ/оказания части услуг/поставки товаров, для использования Конкурсной комиссией сведений об опыте выполнения работ/оказания услуг/поставки товаров и/или сведений о специалистах и/или оборудовании и/или иных сведений о стратегическом партнере при оценке конкурсного предложения такого участника закупки в соответствии с установленными в Конкурсной документации критериями конкурса прикладываются документы и информация в соответствии с приложением №15 к Конкурсной документации.

В случае предоставления для оценки и сопоставления конкурсной заявки документов, содержащих противоречивую информацию, нечитаемых, содержащих неоговоренные исправления, подчистки такие документы не учитываются.

⁸ В качестве копий документов, подтверждающих наличие у участника закупки опыта выполнения работ, должны представляться копии договоров в комплекте с копиями справок о стоимости выполненных работ и затрат (формы кс-3), актами о приемке выполненных работ (кс-2). По пп. 1 п. 1 таблицы №1 раздела VIII Конкурсной документации возможно представление участником закупки только копий страниц договоров, содержащих номера и даты заключения договоров, наименования Заказчиков и подрядчиков (исполнителей), предметы договоров, а также виды выполняемых работ, оказываемых услуг, цены (стоимости) договоров, реквизиты Заказчиков и подрядчиков (исполнителей), подписи Заказчиков и подрядчиков (исполнителей) (т.е. последняя страница договора); в случае, если в договоры вносились изменения (дополнения), необходимо представлять копии дополнительных соглашений, в которых содержатся данные изменения (дополнения).

	«Квалификация участника конкурса»	порядок начисления баллов	
1.	Наличие у Участника Конкурса опыта (в стоимостном выражении) ⁹ выполнения работ по обустройству техническими средствами организации дорожного движения участков автомобильных дорог общего пользования федерального и/или регионального и/или межмуниципального значения и/или искусственных сооружений на них (независимо от статуса подрядчика при исполнении договоров (генеральный подрядчик или субподрядчик)) за последние 3 (три) года, предшествующие дате окончания срока подачи заявок на участие в конкурсе	Максимальное число баллов по подкритерию равно 30 , порядок расчета баллов заявки на участие в Конкурсе по данному подкритерию осуществляется по формуле, указанной в п. 4.6 раздела VIII Конкурсной документации.	1. Копии Договоров на выполнение работ. 2. Копии справок о стоимости выполненных работ и затрат (формы КС-3), актов о приемке выполненных работ (формы КС-2). 3. Вместо копий документов, указанных в пункте 2 возможно представление копий иных документов, оформленных в соответствии с Федеральным законом от 06.12.2011 N 402-ФЗ «О бухгалтерском учете», подтверждающих стоимость выполненных работ и факты приемки работ Заказчиками. 4. Анкета участника закупки, заполненная по форме таблицы №1 Приложения № 4 к Конкурсной документации.
2.	Наличие у участника конкурса	Максимальное число баллов по	1. Копии трудовых книжек ¹⁰ и/или копии трудовых и/или гражданско-правовых

В случае если предметом договора, предоставляемого участником закупки для расчета подкритерия, является комплекс работ и/или услуг, частью которого являются работы и/или услуги, опыт выполнения/оказания которых оценивается подкритерием, указанным в соответствующем пункте таблицы и содержащим ссылку на настоящее примечание, участник закупки обязан предоставить разбивку по стоимости работ и/или услуг по договору в виде приложения к договору и/или отдельным документом, который подписали стороны по такому договору. в случае непредоставления разбивки по стоимости работ и/или услуг, являющихся предметом оценки, договор не будет принят к расчету по подкритерию.

В случае если срок окончания выполнения работ по договорам, предоставленным для подтверждения опыта, не наступил и работы в полном объеме не выполнены, опыт выполнения работ по таким частично исполненным договорам учитывается при оценке конкурсной заявки участника закупки в случае предоставления документов, установленных в п. 1 таблицы №1 раздела VIII Конкурсной документации.

Допускается представление договоров, заключенных ранее, чем за 3 (три) года до даты окончания срока подачи конкурсных заявок, при этом оценивается только стоимость работ/услуг, выполненных/оказанных по таким договорам в пределах 3 (трех) лет до даты окончания срока подачи конкурсных заявок. Для оценки таких работ необходимо представить документы, установленные в п. 1 таблицы №1 раздела VIII Конкурсной документации, подтверждающие стоимость работ, выполненных за последние 3 (три) года.

⁹ Если стоимость соответствующих работ и/или услуг определена в иностранной валюте, то конвертация в российские рубли осуществляется по официально установленному Центральным Банком России курсу такой иностранной валюты к российскому рублю на дату размещения в сети Интернет извещения о проведении Конкурса.

¹⁰ По п. 1 в случае представления участником закупки трудовой книжки сотрудника представляются копии всех заполненных страниц и следующей незаполненной страницы трудовых книжек. В трудовых книжках должно быть указано о приеме на работу к участнику закупки.

В случае, если в соответствии с применимой политикой защиты персональных данных (при условии документального подтверждения применения такой политики) предоставление копии трудовой книжки (иных документов указанных в этом пункте) не допускается, допускается предоставление выкопировки и/или выписки из трудовой книжки (иных документов указанных в этом пункте),

	необходимого для оказания услуг персонала	подкритерию равно 30 , порядок начисления баллов указан в таблице №2 раздела VIII Конкурсной документации	договоров сотрудников участников закупки. 2. Копии дипломов о высшем образовании сотрудников участника закупки (для инженеров). 3. Копии удостоверений трактористов-машинистов (механизаторов) с отметкой, позволяющей управлять соответствующими категориями транспортных средств, указанных в таблице № 3 раздела VIII Конкурсной документации). 4. Анкета участника закупки, заполненная по форме таблицы №2 Приложения № 4 к Конкурсной документации.
3.	Наличие у Участника Конкурса минимально необходимых для выполнения работ по предмету Договора техники, оборудования ¹¹	Максимальное число баллов по подкритерию равно 30 , порядок начисления баллов указан в таблице №3 раздела VIII Конкурсной документации	1. Копии документов, устанавливающих право собственности на технику, оборудование: договор купли-продажи и/или иные юридически значимые документы, подтверждающие приобретение в собственность участнику закупки на других основаниях. 2. Копии документов, подтверждающих допуск транспортных средств и/или самоходных машин к участию в дорожном движении и/или к эксплуатации на территории Российской Федерации (возможность их использования) (паспорт транспортного средства (ПТС) в случае, если получение ПТС на данный вид техники предусмотрено законодательством РФ (для транспортных средств), паспорт самоходной машины (ПСМ) (для самоходных машин), выписка из электронного паспорта, выданная уполномоченным органом) ¹² . 3. Копии документов, подтверждающих привлечение техники, оборудования

подтверждающей работу по основному месту работы соответствующего лица, его должность и стаж работы в заявленной сфере деятельности, заверенной уполномоченным лицом и печатью (если применимо) участника закупки.

В случае если в документах, представленных на одного сотрудника для оценки конкурсной заявки по подкритерию «Наличие у участника конкурса необходимого для выполнения работ персонала», указаны разные фамилии, и/или имена, и/или отчества, или имеются их исправления, представляется юридически значимый документ, подтверждающий изменение фамилии, имени или отчества и принадлежность документов одному и тому же сотруднику (свидетельства органов записи актов гражданского состояния, решение суда, иные документы).

¹¹ В случае если параметры (технические характеристики) техники и/или оборудования, указанные в таблице №3 раздела VIII Конкурсной Документации, не отражены в договоре купли-продажи на технику и/или оборудование, документах, подтверждающих их привлечение, или ПТС/ПСМ, необходимо предоставление документов, подтверждающих параметры (технические характеристики) техники и/или оборудования, указанные в таблице № 3 раздела VIII Конкурсной Документации (техническая документация, выданная и/или предоставленная предприятием - изготовителем, и/или производителем, и/или его официальным представителем (дилером)).

¹² Данные в ПТС (ПСМ), выписке из паспорта должны соответствовать данным в документах, подтверждающих право собственности, или документах, подтверждающих привлечение. В противном случае, оценка соответствующей документам техники, оборудования, не осуществляется.

			(договоры аренды и/или договоры оказания услуг, и/или договоры лизинга, и/или договоры привлечения по иным основаниям) с представлением вышеуказанных в пункте 2 документов. 4. Анкета участника закупки, заполненная по форме таблицы №3 Приложения № 4 к Конкурсной документации.
4.	Использование участником конкурса при выполнении работ систем ГЛОНАСС и/или GPS.	Максимальное число баллов по подкритерию равно 10 , порядок начисления баллов указан в таблице № 4 раздела VIII Конкурсной Документации.	1. Копии документов, свидетельствующих об использовании Участником Конкурса систем ГЛОНАСС и/или GPS для техники, указанной в таблице № 3 раздела VIII к Конкурсной Документации.

4.6. Значение баллов подкритерия « Наличие у Участника Конкурса опыта (в стоимостном выражении) выполнения работ по обустройству техническими средствами организации дорожного движения участков автомобильных дорог общего пользования федерального и/или регионального и/или межмуниципального значения и/или искусственных сооружений на них (независимо от статуса подрядчика при исполнении договоров (генеральный подрядчик или субподрядчик)) за последние 3 (три) года, предшествующие дате окончания срока подачи заявок на участие в конкурсе» рассчитывается путем умножения весового значения данного подкритерия на отношение предложения i-го участника закупки к наибольшему из значений, содержащихся во всех конкурсных заявках, по следующей формуле расчета баллов:

$$\text{ОПЫТ}_i = \text{КЗ} * 100 * (\text{K}_i / \text{K}_{\text{max}})$$

где:

ОПЫТ_i - значение балла, начисляемого i-му участнику конкурса подкритерия критерия «Квалификация участника конкурса»;

КЗ – коэффициент значимости показателя, равный значимости в процентах по подкритерию критерия «Квалификация участника конкурса» деленной на 100 (сто);

K_i – Предложение участника конкурса, заявка которого оценивается;

K_{max} – максимальное из предложений по подкритерию, сделанных участниками конкурса.

Таблица №2 раздела VIII Конкурсной документации

Наличие у участника конкурса необходимого для выполнения Работ персонала	Количество баллов
Отсутствие минимально необходимого для выполнения работ инженеров с высшим образованием в сфере строительства автомобильных дорог и/или искусственных сооружений на них или менее 8 таких человек	0
Наличие минимально необходимого для выполнения работ инженеров с высшим образованием в сфере строительства автомобильных дорог и/или искусственных сооружений на них – не менее 8 таких человек	15
Отсутствие минимально необходимого для выполнения работ рабочих строительных профессий или менее 30 таких человек	0

Наличие минимально необходимого для выполнения работ рабочих строительных профессий ¹³ – не менее 30 таких человек	10
Отсутствие минимально необходимого для выполнения работ машинистов строительной техники или менее 10 таких машинистов	0
Наличие минимально необходимого для выполнения работ машинистов строительной техники – не менее 10 таких машинистов	5

4.7. Для получения итоговой оценки Заявки на участие в Конкурсе по подкритерию «Наличие у участника конкурса необходимого для выполнения Работ персонала» осуществляется расчет такой оценки путем сложения баллов подкритерия.

Таблица №3 раздела VIII Конкурсной документации

Наличие у участника конкурса минимально необходимых для выполнения работ по предмету Договора техники, оборудования		Количество баллов
Минимально необходимое количество техники, оборудования для выполнения работ по предмету Договора	Кол-во, шт.	
Экскаватор–погрузчик (с бурильной установкой)	2	
Сваебойная машина	2	
Автомобиль грузоподъемностью более 10 т с раскаточной платформой	1	
Машина с оборудованием для разметки краской и термопластиком	1	
Машина бурильно-крановая на автомобиле	1	
Автомобиль для перевозки людей	3	
Автомобиль с крановой установкой грузоподъемностью не менее 7 т	1	
Прессовочная станция	2	
Агрегат сварочный передвижной	1	
Итого:	14	
Отсутствие минимально необходимой техники, оборудования для выполнения работ по Договору		0
Наличие техники, оборудования, привлеченной по договору лизинга и/или аренды, и/или договору оказания услуг, и/или по иным основаниям		10
Наличие до 25% (включительно) единиц техники, оборудования в собственности, остальная техника, оборудование привлечены по договору лизинга и/или аренды, и/или договору оказания услуг, и/или по иным основаниям		15
Наличие до 50% (включительно), но более 25 % единиц техники, оборудования в собственности, остальная техника, оборудование привлечены по договору лизинга и/или аренды, и/или договору оказания услуг, и/или по иным основаниям		20
Наличие до 75% (включительно), но более 50 % единиц техники, оборудования в собственности, остальная техника, оборудование привлечены по договору лизинга и/или аренды, и/или договору оказания услуг, и/или по иным основаниям		25
Наличие более 75% единиц техники, оборудования в собственности, остальная техника, оборудование привлечены по договору лизинга и/или аренды, и/или договору оказания услуг, и/или по иным основаниям		30

Таблица № 4 раздела VIII Конкурсной Документации

¹³ Профессия подтверждается записью в трудовой книжке и/или трудовом и/или гражданско-правовом договоре. В числе рабочих строительных профессий учитываются машинисты строительной техники.

Использование Участником Конкурса при выполнении работ систем ГЛОНАСС и/или GPS	Количество баллов
Не используют при выполнении работ систему ГЛОНАСС и/или GPS	0
Используют при выполнении работ систему ГЛОНАСС и/или GPS	10

4.8. Для получения итоговой оценки заявки на участие в Конкурсе по критерию «Квалификация участника конкурса» осуществляется расчет такой оценки путем сложения баллов каждого из подкритериев и умножения суммы баллов на коэффициент значимости, равный значимости в процентах критерия «Квалификация участника конкурса» деленной на 100 (сто).

4.9. Комиссия при оценке и сопоставлении заявок на участие в Конкурсе в соответствии с критерием «Качество выполняемых работ» оценивает заявки на участие в Конкурсе по следующим подкритериям:

Таблица №5 раздела VIII Конкурсной документации

№ п/п	Подкритерии оценки критерия «Качество выполняемых работ»	Значимость подкритериев и порядок начисления баллов	Документы и сведения, служащие для расчета подкритериев
1	Наличие у участника конкурса сертифицированной системы менеджмента качества в соответствии с требованиями стандарта ГОСТ Р ИСО 9001-2011 и/или ГОСТ Р ИСО 9001-2015	Максимальное число баллов по подкритерию равно 50 : - участник конкурса получает 0 баллов за отсутствие сертификата, - участник конкурса получает 50 баллов за наличие сертификата	Копия сертификата соответствия системы менеджмента качества требованиям ГОСТ Р ИСО 9001-2011 при осуществлении деятельности по строительству и/или реконструкции, и/или капитальному ремонту автомобильных дорог и/или искусственных сооружений на них и/или ГОСТ Р ИСО 9001-2015
2	Применение новых (инновационных) технологий при выполнении работ, являющихся предметом Договора	Максимальное число баллов по подкритерию равно 50 : - участник конкурса получает 0 баллов при отсутствии предложения о применении новых (инновационных) технологий, перечисленных в Таблице № 6 раздела VIII Конкурсной документации; - участник конкурса получает до 50 баллов за предложение применения новых (инновационных) технологий, перечисленных в таблице № 6 раздела VIII Конкурсной документации. Порядок начисления баллов указан в пункте 4.10 раздела VIII Конкурсной документации	Участником закупки указывается, какие новые (инновационные) технологии будут им применяться при выполнении работ в случае заключения с участником закупки Договора (по форме таблицы №5 Приложения № 4 к Конкурсной документации).

Таблица № 6 раздела VIII Конкурсной документации

№ п/п	Применение новых (инновационных) технологий при выполнении работ, являющихся предметом Договора	Количество баллов
1	2	3
1	Применение светоотражающих элементов для повешения уровня визуализации тросового ограждения в темное время суток	25
2	Применение инновационных технических средств организации дорожного движения.	25

4.10. Оценка по подкритерию «Применение новых (инновационных) необходимых при выполнении работ» критерия «Качества выполняемых работ» осуществляется членами Комиссии по бинарно-альтернативным значениям оцениваемых параметров, т.е. по принципу наличие/отсутствие, соответствует/не соответствует и т.п. В соответствии с оценкой членов Комиссии по бинарно-альтернативным значениям оцениваемых параметров, выставляются баллы оцениваемому предложению в соответствии со шкалой оценки, представленной в таблице № 6 раздела VIII Конкурсной документации.

4.11. Для получения итоговой оценки заявки на участие в Конкурсе по критерию «Качество выполняемых работ» осуществляется расчет такой оценки путем сложения баллов каждого из подкритериев и умножения суммы баллов на коэффициент значимости, равный значимости в процентах критерия «Качество выполняемых работ» деленной на 100 (сто).

4.12. Для получения оценки конкурсной заявки по критерию «Цена договора» осуществляется расчет такой оценки (сопоставление цен) по формуле:

$$Ra_i = \frac{A_{max} - A_i}{A_{max}} \times 100 \times K_i,$$

где:

Ra_i - итоговая оценка конкурсной заявки по критерию «Цена договора»;

A_{max} - начальная (максимальная) цена договора, установленная в Конкурсной документации;

A_i - предложение i -го участника конкурса по цене договора;

K_i - коэффициент значимости, равный значимости в процентах критерия «Цена договора», деленной на 100 (сто).

Количество баллов, начисляемых конкурсной заявке по критерию «Цена договора» равно численному значению, полученному в результате расчета по формуле, установленной в настоящей части.

4.13. Оценка и сопоставление заявок на участие в Конкурсе, которые содержат предложения о выполнении Работ российскими лицами, по критерию «Цена договора» производится по предложенной в указанных заявках цене договора, сниженной на 15 процентов, при этом договор заключается по цене договора, предложенной участником в заявке на участие в закупке.

Приоритет не предоставляется в случаях, если:

а) закупка признана несостоявшейся, и договор заключается с единственным участником закупки/конкурса;

б) в конкурсных заявках участников конкурса не содержится предложений о выполнении Работ российскими лицами;

в) в конкурсных заявках участников конкурса не содержится предложений о выполнении Работ иностранными лицами;

г) в конкурсной заявке, представленной участником конкурса, содержится предложение о выполнении Работ российскими и иностранными лицами, при этом стоимость Работ, выполняемых

российскими лицами, составляет менее 50 процентов стоимости всех предложенных таким участником Работ;

Для целей установления соотношения цены выполнения Работ российскими и иностранными лицами в случаях, предусмотренных подпунктом г) настоящего пункта, цена единицы Работ определяется как произведение начальной (максимальной) цены единицы Работ, указанной в Конкурсной документации, на коэффициент изменения начальной (максимальной) цены договора по результатам проведения конкурса, определяемый как результат деления цены договора, по которой заключается договор, на начальную (максимальную) цену договора.

Отнесение участника конкурса к российским или иностранным лицам осуществляется на основании документов участника конкурса, содержащих информацию о месте его регистрации (для юридических лиц и индивидуальных предпринимателей), на основании документов, удостоверяющих личность (для физических лиц).

4.14. В случае предложения участником закупки, с которым заключается договор, демпинговой цены, заявка, содержащая предложение с демпинговой ценой, получает меньшее количество баллов по ценовому критерию.

Для получения итоговой оценки конкурсной заявки, содержащей предложение с демпинговой ценой, по критерию «Цена договора» осуществляется расчет такой оценки (сопоставление цен) по формуле:

$$\text{Радц} = \text{Ra}_i \times 0,5$$

где:

Ra_i - оценка конкурсной заявки по критерию «Цена договора», рассчитанная по формуле, установленной частью 4.12 настоящего раздела, с учётом предоставления приоритета в соответствии с частью 4.13 настоящего раздела;

0,5 – коэффициент, применяемый при расчете оценки конкурсной заявки, содержащей предложение с демпинговой ценой,

Радц - итоговая оценка конкурсной заявки, содержащей предложение с демпинговой ценой, по критерию «Цена договора»;

Количество баллов, начисляемых конкурсной заявке, содержащей предложение с демпинговой ценой, по критерию «Цена договора» равно численному значению, полученному в результате расчета по формуле, установленной в настоящей части.

Уровень снижения начальной (максимальной) цены договора, превышение которого признается демпинговой ценой, устанавливается в Приложении № 16 к Документации.

4.15. Для получения итоговой оценки конкурсной заявки осуществляется расчет такой оценки путем сложения всех итоговых оценок конкурсной заявки по всем критериям.

5. На основании результатов оценки заявок на участие в такой закупке Комиссия присваивает каждой такой заявке порядковый номер в порядке уменьшения степени выгоды содержащихся в них условий исполнения договора.

Заявке на участие в закупке, в которой содержатся лучшие условия исполнения договора, присваивается первый номер. В случае, если в нескольких заявках на участие в закупке содержатся одинаковые условия исполнения договора, меньший порядковый номер присваивается заявке на участие в закупке, которая поступила ранее других заявок на участие в закупке, содержащих такие же условия.

Победителем Конкурса признается участник конкурентной закупки, заявка на участие в конкурентной закупке которого соответствует требованиям, установленным Документацией о конкурентной закупке, и заявка которого по результатам сопоставления заявок на основании указанных в документации о такой закупке критериев оценки содержит лучшие условия исполнения договора

б. По результатам оценки и подведения итогов в соответствии с принятым решением составляется протокол подведения итогов Конкурса, в котором должны содержаться следующие сведения:

- 1) дата подписания протокола;

2) количество поданных заявок на участие в закупке, а также дата и время регистрации каждой такой заявки;

3) порядковые номера заявок на участие в закупке, окончательных предложений участников закупки в порядке уменьшения степени выгоды содержащихся в них условий исполнения договора, включая информацию о ценовых предложениях и (или) дополнительных ценовых предложениях (если применимо) участников закупки;

4) результаты оценки заявок на участие в закупке, окончательных предложений (если документацией о закупке на последнем этапе ее проведения предусмотрена оценка заявок, окончательных предложений) с указанием решения комиссии по осуществлению закупок о присвоении каждой такой заявке, каждому окончательному предложению значения по каждому из предусмотренных критериев оценки таких заявок;

5) причины, по которым закупка признана несостоявшейся, в случае признания ее таковой;

6) иные сведения в случае, если Комиссией по закупкам принято решение о необходимости их указания в протоколе.

Завершение формирования протокола осуществляется не позднее 3 (трех) рабочих дней от даты проведения соответствующего заседания Комиссии по закупкам. Протокол подписывается всеми присутствовавшими на заседании членами Комиссии по закупкам и секретарем Комиссии по закупкам.

7. Итоговый протокол размещается Заказчиком в ЕИС (в порядке, установленном вторым абзацем настоящей части), ЭТП и на интернет-сайте Заказчика (при наличии) не позднее чем через 3 (три) дня со дня его подписания.

По результатам подведения итогов Заказчик направляет оператору ЭТП протокол, указанный в части 6 настоящего раздела. В течение часа с момента получения указанного протокола оператор ЭТП размещает его в ЕИС.

8. Любой участник закупки, подавший заявку, после размещения итогового протокола вправе направить Заказчику, в письменной форме или в форме электронного документа, запрос о разъяснении итогов Конкурса. В течение 3 (трех) рабочих дней со дня поступления указанного запроса Заказчик обязан направить участнику закупки, в письменной форме или в форме электронного документа, разъяснения результатов подведения итогов.

IX. Заключение Договора по результатам проведения Конкурса

1. Договор по результатам Конкурса заключается с использованием программно-аппаратных средств ЭТП.

2. Договор заключается на условиях, предусмотренных приложением № 6 к Документации, по цене и на условиях, предложенных в заявке победителя Конкурса или в заявке участника закупки, с которым заключается договор в случае уклонения победителя Конкурса от заключения договора.

3. В течение 2 (двух) рабочих дней со дня размещения в ЕИС (если применимо), на интернет-сайте Заказчика (при наличии) и ЭТП соответствующего протокола, в котором определен участник закупки, с которым заключается договор, или протокола, предусмотренного частью 12 настоящего раздела, соответствующий участник закупки должен предоставить Компании сведения и документы, указанные в Документации, в форме электронного документа, заверенные усиленной квалифицированной электронной подписью лица, имеющего право действовать от имени такого участника закупки:

1) Документы, указанные в приложении № 9 к Документации;

2) Документы, указанные в приложении № 10 к Документации (если в данном приложении указано, что оно применяется);

3) Приложения к проекту договора, обязанность подготовки которых возложена на Исполнителя в соответствии с требованиями приложения № 11 к Документации, в формате Word и/или Excel.

4. В течение 5 (пяти) рабочих дней с даты получения от участника закупки, с которым заключается договор, документов, указанных в части 3 настоящего раздела, Заказчик размещает на

ЭТП без своей подписи проект договора, который составляется путем включения в проект договора, являющийся приложением к Документации, цены договора, предложенной таким участником закупки, иных условий исполнения договора, указанных в заявке участника закупки, с которым заключается договор.

5. В течение 2 (двух) рабочих дней с даты размещения Заказчиком на ЭТП проекта договора участник закупки, с которым заключается договор, при отсутствии разногласий к проекту договора, размещает на ЭТП проект договора, подписанный усиленной квалифицированной электронной подписью лица, имеющего право действовать от имени такого участника закупки, а также документ, подтверждающий предоставление обеспечения исполнения договора, подписанный усиленной квалифицированной электронной подписью указанного лица, если Документацией такое предоставление предусмотрено.

6. При наличии разногласий к проекту договора, размещенному Заказчиком в соответствии с частью 4 настоящего раздела, участник закупки, с которым заключается договор, в срок, указанный в части 5 настоящего раздела, размещает на ЭТП протокол разногласий, подписанный усиленной квалифицированной электронной подписью лица, имеющего право действовать от имени такого участника закупки. При этом участник закупки, с которым заключается договор, вправе предъявлять разногласия к положениям проекта договора только в части их несоответствия Документации о закупке и своей заявке, с указанием соответствующих положений данных документов. Участник закупки, с которым заключается договор, вправе предъявлять разногласия к положениям проекта договора не позднее 9 (девяти) рабочих дней с даты размещения на ЭТП соответствующего протокола, в котором определен Участник Закупки, с которым заключается Договор; разногласия, предъявленные позднее указанного срока, не принимаются и не рассматриваются.

7. В течение 2 (двух) рабочих дней с даты размещения участником закупки, с которым заключается договор, на ЭТП протокола разногласий Заказчик рассматривает протокол разногласий и без своей подписи размещает на ЭТП доработанный проект договора либо повторно размещает на ЭТП проект договора с указанием в отдельном документе причин отказа учесть полностью или частично содержащиеся в протоколе разногласий замечания участника закупки, с которым заключается договор.

8. В течение 1 (одного) рабочего дня с даты размещения Заказчиком на ЭТП документов, предусмотренных частью 7 настоящего раздела, участник закупки с которым заключается договор размещает на ЭТП проект договора, подписанный усиленной квалифицированной электронной подписью лица, имеющего право действовать от имени участника закупки, с которым заключается договор, а также документ, подтверждающий предоставление обеспечения исполнения договора и подписанный усиленной квалифицированной электронной подписью указанного лица, если Документацией такое предоставление предусмотрено.

9. В течение 2 (двух) рабочих дней с даты размещения на ЭТП проекта договора, подписанного усиленной квалифицированной электронной подписью лица, имеющего право действовать от имени участника закупки, с которым заключается договор, и предоставления таким участником закупки обеспечения исполнения договора Заказчик размещает договор, подписанный усиленной квалифицированной электронной подписью лица, имеющего право действовать от имени Заказчика, на ЭТП.

С момента размещения на ЭТП подписанного Компанией договора он считается заключенным.

10. Участник закупки, с которым заключается договор, и Компания вправе продублировать подписание договора на бумажном носителе¹⁴.

11. Договор по результатам конкурентной закупки может быть заключен не ранее чем через 10 (десять) календарных дней и не позднее чем через 20 (двадцать) календарных дней с даты размещения в ЕИС, на интернет-сайте Заказчика (при наличии) и ЭТП (при необходимости) итогового протокола. В случае необходимости одобрения органом управления Заказчика в

¹⁴ Подписание договора на бумажном носителе не является оформлением факта заключения договора и не ведет за собой установление, изменение или прекращение гражданских прав и обязанностей.

соответствии с законодательством Российской Федерации заключения договора или в случае обжалования в антимонопольном органе действий (бездействия) Заказчика, комиссии по осуществлению конкурентной закупки, оператора электронной площадки договор должен быть заключен не позднее чем через пять дней с даты указанного одобрения или с даты вынесения решения антимонопольного органа по результатам обжалования действий (бездействия) Заказчика, комиссии по осуществлению конкурентной закупки, оператора электронной площадки

12. Участник закупки, с которым заключается договор, признается уклонившимся от заключения договора в случае, если он:

а) не представил сведения и документы, указанные в части 3 настоящего раздела, и/или
б) не подписал договор в сроки, установленные в Документации, и/или
в) не предоставил обеспечение исполнения договора или представил такое обеспечение несоответствующее требованиям, установленным Документацией, в случае установления такого требования в Документации и/или

г) предоставил протокол разногласий к договору с нарушением сроков, установленных в Документации.

Заказчик после подведения итогов состоявшейся конкурентной процедуры вправе отказаться от заключения договора только в случае возникновения обстоятельств непреодолимой силы в соответствии с гражданским законодательством.

В вышеуказанных случаях, Заказчиком не позднее 3 (трех) рабочих дней, следующих после дня установления фактов, составляется протокол об отказе от заключения договора, либо протокол об уклонении от заключения договора, в которых должны содержаться сведения, установленные Положением, а также сведения о лице, с которым Заказчик отказывается заключить договор, либо сведения о лице, уклоняющемся от заключения договора, сведения о фактах, являющихся основанием для отказа от заключения договора, либо сведения, свидетельствующие об уклонении лица от заключения договора, а также реквизиты документов, подтверждающих такие факты (при наличии). Указанный протокол размещается в ЕИС, на интернет-сайте Заказчика (при наличии) и ЭТП в течение 1 (одного) рабочего дня, следующего после дня подписания указанного протокола.

В случае, если победитель конкурентной процедуры признан уклонившимся от заключения договора, Заказчик вправе обратиться в суд с требованием о понуждении победителя конкурентной процедуры заключить договор и/или о возмещении убытков, причиненных уклонением от заключения договора и/или заключить договор с участником закупки, заявке которого присвоен второй номер. Принятое решение Заказчик фиксирует в протоколе, указанном в настоящей части.

В случае если Заказчик принял решение о заключении договора с участником закупки, заявке которого присвоен второй номер, такой участник закупки не вправе отказаться от заключения договора.

В случае уклонения участника закупки, заявке которого присвоен второй номер, от заключения договора Заказчик вправе обратиться в суд с иском о понуждении такого участника закупки заключить договор и/или о возмещении убытков, причиненных уклонением от заключения договора и/или принять решение о признании конкурентной закупки несостоявшейся.

Х. Признание Конкурса несостоявшимся

1. Конкурентная закупка может быть признана несостоявшейся в следующих случаях:
 - а) не подано ни одной заявки на участие в конкурентной процедуре;
 - б) все заявки (все участники закупки) не допущены к участию в конкурентной процедуре;
 - в) подана только одна заявка на участие в конкурентной процедуре (единственная заявка);
 - г) только один участник закупки допущен к участию в конкурентной процедуре;
 - д) все участники конкурентной процедуры отстранены от участия в конкурентной процедуре;
 - е) только один участник конкурентной процедуры не отстранен от участия в конкурентной процедуре;

ж) в случае уклонения победителя конкурентной процедуры, а также участника закупки, заявке которого присвоен второй номер, от заключения договора.

Принятие решения о признании конкурентной процедуры несостоявшейся по иным основаниям, кроме тех, что указаны в настоящей части, не допускается.

2. В случае если Документацией предусмотрено 2 (два) и более лота, закупка признается несостоявшейся только в отношении лота, в рамках которого произошло событие, указанное в части 1 настоящего раздела.

3. В случае признания закупки несостоявшейся такая конкурентная закупка прекращается после опубликования протокола, в котором закупка признана несостоявшейся.

4. В случае если подана только одна заявка на участие в конкурентной процедуре (единственная заявка):

4.1. Не позднее дня, следующего за окончанием срока подачи заявок, оператор ЭТП направляет Заказчику уведомление о том, что подана только одна заявка.

4.2. Заказчик в течение 3 (трех) календарных дней с момента (даты) получения соответствующего уведомления от оператора ЭТП принимает решение о проведении закупки с единственным поставщиком (исполнителем, подрядчиком) по результатам конкурентной процедуры, признанной несостоявшейся, или о проведении новой конкурентной закупки, или об отказе от проведения закупки, или о проведении закупки у единственного поставщика (исполнителя, подрядчика) (в случаях, прямо предусмотренных статьей 14 Положения). В течение указанного срока Заказчик формирует и подписывает итоговый протокол конкурентной процедуры, в котором указывает также принятое решение. Протокол подлежит оформлению и опубликованию в соответствии с требованиями Документации.

4.3. В случае если Заказчик принимает решение о проведении закупки с единственным поставщиком (исполнителем, подрядчиком) по результатам конкурентной процедуры, признанной несостоявшейся:

4.3.1. Оператор ЭТП направляет Заказчику заявку не позднее дня, следующего за днем размещения в ЕИС протокола, указанного в пункте 4.2. настоящей части.

4.3.2. Комиссия по закупкам возобновляет работу при проведении указанной закупки и рассматривает заявку на соответствие требованиям, установленным в Документации, в том числе проверяет соответствие участника закупки, всех лиц, выступающих на стороне участника закупки (если применимо), его стратегического партнера (если применимо) установленным в Документации общим требованиям и квалификационным требованиям, а также на соблюдение иных условий участия в закупке.

4.3.3. Комиссия по закупкам рассматривает заявку в течение 1 (одного) рабочего дня, следующего за днем получения заявки.

4.3.4. По результатам рассмотрения заявки комиссия по закупкам вправе принять следующие решения:

1) о соответствии заявки участника закупки требованиям Документации, о соответствии такого участника закупки, всех лиц, выступающих на стороне участника закупки (если применимо) установленным в Документации общим требованиям и квалификационным требованиям, а также о соблюдении иных условий допуска к закупке, и, как следствие, – о допуске к участию в закупке такого участника закупки;

2) о несоответствии заявки участника закупки требованиям Документации, о несоответствии такого участника закупки, всех или каких-либо лиц, выступающих на стороне участника закупки (если применимо) установленным в Документации общим требованиям и/или квалификационным требованиям, и/или о несоблюдении каких-либо иных условий допуска к закупке, и, как следствие, – об отказе в допуске такого участника закупки к участию в закупке и о признании несостоявшейся закупки у единственного поставщика (исполнителя, подрядчика) по результатам конкурентной процедуры, признанной несостоявшейся.

4.3.5. В соответствии с принятым решением оформляется протокол рассмотрения единственной заявки в соответствии с требованиями разделов V, VII настоящего Документации.

4.3.6. После опубликования (размещения) протокола, указанного в пункте 4.3.5. настоящей части, в случае, если принято решение, указанное в подпункте 1) пункта 4.3.4. настоящей части, участник закупки и Заказчик осуществляют действия по заключению договора, в порядке, установленном в разделе IX Документации. Участник закупки, подавший единственную заявку, не вправе отказаться от заключения договора.

При этом договор заключается с учетом положений Документации на условиях и по цене договора, указанной в ценовом предложении участника закупки. Цена такого договора не может превышать начальную (максимальную) цену договора, указанную в Документации;

Заказчик и участник закупки вправе провести переговоры о снижении цены договора и по результатам таких переговоров заключить договор по цене ниже указанной в ценовом предложении участника закупки/начальной (максимальной) цены договора.

5. В случае если только один участник закупки допущен к участию в конкурентной закупке:

5.1. Заказчик в течение 3 (трех) календарных дней с момента (даты) опубликования протокола, в соответствии с разделом V или VII Документации, принимает решение о проведении закупки с единственным поставщиком (исполнителем, подрядчиком) по результатам конкурентной процедуры, признанной несостоявшейся, или о проведении новой конкурентной закупки, или об отказе от проведения закупки, или о проведении закупки у единственного поставщика (исполнителя, подрядчика) (в случаях, прямо предусмотренных статьей 14 Положения). В течение указанного срока Заказчик формирует и подписывает протокол конкурентной закупки, в котором указывает также принятое решение. Протокол подлежит оформлению и опубликованию на ЭТП.

5.2. В случае если Заказчик принимает решение о проведении закупки с единственным поставщиком (исполнителем, подрядчиком) по результатам конкурентной процедуры, признанной несостоявшейся, осуществляются следующие действия:

5.2.1. Оператором ЭТП направляется Заказчику ценовое предложение не позднее дня, следующего за днем размещения в ЕИС соответствующего протокола.

5.2.2. По результатам получения ценового предложения единственной заявки оформляется протокол, в соответствии с требованиями раздела VIII Документации.

5.2.3. После опубликования (размещения) протокола, указанного в пункте 5.2.2. настоящей части, участник закупки и Заказчик осуществляют действия по заключению договора, в порядке, установленном в разделе IX Документации. Единственный участник Конкурса не вправе отказаться от заключения договора.

При этом договор заключается с учетом положений Документации на условиях и по цене договора, указанной в ценовом предложении участника закупки. Цена такого договора не может превышать начальную (максимальную) цену договора, указанную в Документации;

Заказчик и участник закупки вправе провести переговоры о снижении цены договора и по результатам таких переговоров заключить договор по цене ниже указанной в ценовом предложении участника закупки / начальной (максимальной) цены договора.

6. В случае если только один участник конкурентной процедуры не отстранен от участия в конкурентной процедуре:

6.1. Заказчик в течение 3 (трех) календарных дней с момента (даты) опубликования протокола, в соответствии с разделом V или VII Документации, принимает решение о проведении закупки у единственного поставщика (исполнителя, подрядчика) по результатам конкурентной процедуры, признанной несостоявшейся, или о проведении новой конкурентной закупки, или об отказе от проведения закупки, или о проведении закупки у единственного поставщика (исполнителя, подрядчика) (в случаях, прямо предусмотренных статьей 14 Положения). В течение указанного срока Заказчик формирует и подписывает протокол конкурентной закупки, в котором указывает также принятое решение. Протокол подлежит оформлению и опубликованию в соответствии с требованиями Положения.

6.2. В случае если Заказчик принимает решение о проведении закупки с единственным поставщиком (исполнителем, подрядчиком) по результатам конкурентной процедуры, признанной несостоявшейся, осуществляются действия, аналогичные указанным в пункте 4.3 части 4 настоящего раздела.

7. В случае если закупка у единственного поставщика (исполнителя, подрядчика) по результатам конкурентной процедуры, признанной несостоявшейся, признана несостоявшейся, договор не заключается.

8. Оператор ЭТП в течение 1 (одного) рабочего дня со дня размещения на ЭТП соответствующего протокола, в котором содержится информация об отказе участнику закупки в допуске к участию в закупке / о том, что единственный участник закупки или его заявка не соответствуют требованиям и условиям, предусмотренным документацией о закупке, прекращает осуществленное блокирование операций по счету такого участника закупки, открытому на ЭТП, в отношении денежных средств в размере обеспечения заявки.

Приложения к Конкурсной документации

Приложение № 1. Техническая часть

Глава 1.

Выполнение мероприятий по повышению БДД на сети автодорог ГК «Российские автомобильные дороги». Установка технических средств организации дорожного движения

Заказчик: Государственная компания «Российские автомобильные дороги».

Исполнитель: определяется по результатам проведения открытого аукциона.

Статус работы: выполнение работ для обеспечения деятельности по доверительному управлению автомобильными дорогами Государственной компании.

Источник финансирования: средства субсидий, полученных из федерального бюджета на осуществление деятельности по доверительному управлению автомобильными дорогами Заказчика.

Наименование и цель работ: Выполнение мероприятий по повышению БДД на сети автодорог ГК «Российские автомобильные дороги». Установка технических средств организации дорожного движения.

Организация движения, ограждение мест производства работ и обеспечение безопасности дорожного движения:

- в целях обеспечения безопасности участников дорожного движения, персонала, занятого на производстве работ, комфортности передвижения с сохранением пропускной способности дороги необходимо соблюдать требования СТО АВТОДОР 4.1-2014 «Ограждение мест производства дорожных работ на автомобильных дорогах Государственной компании «Автодор» (Приказ №125 от 23.04.2019);

- применяемые при производстве работ технологический транспорт и дорожная техника должны соответствовать ОСТ 218.011-99 «Машины дорожные. Цветографические схемы, лакокрасочные и световозвращающие покрытия, опознавательные знаки и надписи, общие требования»;

- проведение дорожных работ в темное время суток запрещается без организации освещения;

- все механизаторы, дорожные рабочие и специалисты, задействованные при производстве работ, должны быть одеты в спецодежду определенного образца с указанием фирменного наименования организации;

- все дорожно-строительные машины и автомобили, работающие на объектах, должны быть оборудованы проблесковыми маячками желтого или оранжевого цвета;

- размер, текст, а также место для размещения информационных щитов, устанавливаемых в начале и в конце участка ремонта, определяются по согласованию с заказчиком.

- временные дорожные знаки 1.8, 1.15, 1.16, 1.18 – 1.21, 1.25, 1.33, 2.6, 3.11 – 3.16, 3.18.1 – 3.25 выполняют на желтом фоне с использованием световозвращающей пленки типа В, по ГОСТ Р 52290. Типоразмер знаков должен соответствовать ГОСТ Р 52289.

- при продолжительности дорожных работ более суток в ночное время, а в дневное время в условиях недостаточной видимости (менее 200 м), на автомобильной дороге дорожные знаки 4.2.1, 4.2.2, 4.2.3, 1.34.1, 1.34.2 следует применять со световой индикацией изображения (с использованием светодиодов) в соответствии с ГОСТ 52289.

- охрана труда и техника безопасности при производстве работ должны быть обеспечены в соответствии с требованиями СНиП 12-04-2002 «Безопасность труда в строительстве. Часть 2. Строительное производство».

Обязанности Подрядчика:

Подрядчик должен:

- осуществлять входной контроль строительных материалов до начала производства работ,

операционный контроль выполняемых работ;

- осуществлять качественное производство работ в соответствии с утвержденными технологическими регламентами и картами;

- предоставить сертификаты, письма на каждый вид применяемого материала в полном объеме в соответствии с требованиями действующих ГОСТ, ПНСТ, СТО Государственной компании «Автодор» и настоящего технического задания.

1. Установка тросового ограждения.

1.1. Требования по установке тросового дорожного ограждения

1.1.1. К конструкции, устройству и эксплуатации тросового дорожного ограждения, устанавливаемого на разделительной полосе (оси) автомобильной дороги, предъявляются следующие требования:

- обеспечение уровня удержания У4 (300 кДж) для отклонившихся от пути транспортных средств;

Тросовое ограждение должно состоять из следующих основных элементов:

- тросы;
- стойки в сборе;
- световозвращающие элементы;
- анкерные устройства;
- концевые стяжные устройства;
- промежуточные стяжные устройства.

1.1.2. Все элементы ограждения должны соответствовать требованиям действующих нормативных документов, иметь сертификаты соответствия и изготовлены на территории Российской Федерации.

1.1.3. По устанавливаемой конструкции ограждения должны быть сведения об опытной эксплуатации.

1.1.4. В рабочей документации должны быть предусмотрены два вида установки – в грунт (на разделительной полосе) и на асфальтобетонном покрытии.

Должно быть предусмотрено соединение с другими типами ограждений (барьерными).

1.1.5. В соответствии с пунктом 9.3 ГОСТ 52607-2006 допускаются конструктивные характеристики ограждения с учетом положительных результатов натуральных испытаний аналогичной конструкции и незначительных конструктивных изменений при подтверждении параметров расчетным путем с использованием имитационных расчетных моделей, учитывающих коррекцию на конструктивные отличия и длину испытательного участка для конструкций по ОДМ и конструкции приведенной в Рабочей документации.

1.1.6. Все стальные элементы ограждения (металлоконструкции) должны быть оцинкованы. Толщина слоя не менее 80 мкм для основных деталей и 30 мкм – для крепежных деталей. На резьбовые поверхности стальных элементов ограждения допускается наносить защитное покрытие цинконаполненной краской после монтажа.

1.1.7. Конструкция ограждения должна удовлетворять требованиям ОДМ 218.6.004-2011 «Методические рекомендации по устройству тросовых дорожных ограждений для обеспечения безопасности на автомобильных дорогах».

1.2. Организация и технология производства работ по установке тросового ограждения.

1.2.1. В рабочей документации указывается последовательность производства работ.

1.2.2. Устройство тросового дорожного ограждения должно полностью соответствовать требованиям ГОСТ Р 52289, ГОСТ Р 52607, ОДМ 218.6.004-2011.

1.2.3. Длина секции ограждения (от анкера до анкера) определяется возможностями требуемого натяжения тросов, профилем дороги, наличием препятствий и разметкой.

Допускается длина секции ограждения до 5000 м.

1.2.4. В начале и в конце участка устраиваются участки сигнальных столбиков длиной 30 м. (Сигнальные столбики типоразмера в соответствии с ГОСТ Р 50970 – 2011). В начале и конце участка ограждения должны быть установлены дорожные знаки 8.22.1- 8.22.3 «Препятствие» и 4.2.1

«Объезд препятствия справа» на неосвещенных участках и в неосвещенных местах устанавливается светодиодный комплекс с импульсными знаками.

1.2.5. Общая линия ограждения в плане и профиле должна быть прямой на прямых участках и плавной на кривых (без извилин, выступов, провисаний). Разметка ограждения выполняется в соответствии с действующими нормативными указаниями.

1.2.6. При разметке мест установки стоек следует учитывать расположение труб, проходящих под дорогой искусственные сооружения (мосты, путепроводы).

1.3. Общие положения, требования к качеству, техническим характеристикам работ, требования к организации и ведению строительно-монтажных работ и их безопасности.

1.3.1. Работы по изготовлению и установке тросового дорожного ограждения должны выполняться в соответствии с перечнем нормативно-технической документации, ведомостью объемов и стоимости работ.

1.3.2. В соответствии с п. 8.1.1 ГОСТ Р 52289-2004 тросовое ограждение должно иметь всю необходимую документацию (утвержденный СТО, протоколы натурных испытаний, сертификат соответствия, сертификаты качества, паспорта и т.д.). Материалы, оборудование, поставляемое исполнителем, должны удовлетворять требованиям, предъявляемым к ним в Российской Федерации, в том числе по надежности, износостойкости, простоте в эксплуатации, долговечности. Все поставляемые материалы, изделия и оборудование для проведения работ должны быть новыми, не бывшими в эксплуатации и иметь сертификаты качества, технические паспорта, результаты натурных испытаний, и другие документы, удостоверяющие качество указанной продукции, которые предоставляются до начала проведения работ. В комплект поставки должны быть включены специальные инструменты и оборудование для выполнения работ по обслуживанию поврежденных элементов тросового ограждения и сертифицированный прибор по определению натяжения тросов.

1.3.3. Устанавливаемое тросовое дорожное ограждение должно соответствовать требованиям к уровню удерживающей способности (таблица № 11 ГОСТ Р 52289-2004), прогибу, рабочей ширине и минимальной высоте (таблица № 18 ГОСТ Р 52289-2004). Конструкция ограждения должна соответствовать п. 8.1.24. ГОСТ Р 52289-2004, а также рекомендациям ОДМ 218.6.004-2011 «Методические рекомендации по устройству тросовых дорожных ограждений для обеспечения безопасности на автомобильных дорогах». Все элементы ограждения должны быть изготовлены на территории Российской Федерации. Производитель троса согласовывается с экспертами Государственной компании «Российские автомобильные дороги».

1.3.4. Исполнитель не имеет права производить какие-либо работы без разрешения на выполнение работ, полученного от заказчика.

1.3.5. Технические характеристики:

- Уровень удерживающей способности должен быть не менее У4 (300 кДж).
- Динамический прогиб тросового ограждения не более 1,8 м.
- Рабочая ширина не более 2,5 м.
- Высота тросового ограждения должна быть не менее 1,0 м.
- Шаг стоек не более 3 м на начальном и не более 2 м на концевом участке.
- Количество тросов не менее 4 шт.
- Диаметр троса не менее 19-ти мм, количество прядей в нем не менее 3 шт.
- Модуль упругости троса не менее – 155 кН/мм².
- Расположение верхнего троса должно быть не ниже 0,9 м, расположение тросов относительно стоек переплетное.

1.3.6. Перед начальными участками тросового дорожного ограждения должны быть установлены сигнальные столбики по ГОСТ 50970-2011.

1.3.7. Фундаменты для стоек следует изготавливать из бетона класса не ниже В 35 и марки по морозостойкости не ниже F 300 и для анкерных блоков следует изготавливать из бетона класса не ниже В35 и марки по морозостойкости не ниже F 300 согласно ГОСТ 10060.0-95. Размеры анкерного блока: ширина не более - 1 м, длина не менее - 1,2 м и глубина не менее - 1 м (размеры

могут быть изменены в зависимости от вида грунтов). Расстояния от анкерного блока до первой от него опоры должно составлять 2 м. Центры стоек должны находиться на одной линии.

1.3.8. Установка гильз промежуточных опор производится либо путем бетонирования, либо путем забивки. При забивке деформация гильзы не допускается.

1.3.9. Порядок разработки, изготовления и установки определяется в соответствии с ОДМ 218.6.004-2011.

1.3.10. Все элементы, включая тросы, должны быть полностью оцинкованными. Оцинкованные поверхности тросового ограждения должны соответствовать требованиям ГОСТ 9.307-89, ГОСТ Р 52607-2006 при горячей оцинковке деталей ванным способом толщина цинкового покрытия всех деталей (включая крепежные детали) должна быть не менее 240 гр/м² (не менее 80 мкм). Крепежные изделия должны иметь цинковое покрытие не менее 30 мкм.

1.3.11. На резьбовые поверхности стальных элементов ограждения допускается наносить защитное покрытие цинконаполненной краской после их монтажа. Не допускается использование ограждения бывшего в употреблении. В комплект поставки элементов тросового ограждения должны быть включены специальные инструменты и принадлежности необходимые для выполнения работ по содержанию и замене поврежденных элементов.

1.3.12. Все тросовые ограждения должны быть оборудованы световозвращающими элементами КД-1, соответствующими ГОСТ Р 50971-2011 «Технические средства организации дорожного движения. Световозвращатели дорожные. Общие технические требования. Правила применения».

1.3.13. На рабочих участках тросового ограждения необходимо установить флажки сигнальные типа КД-6 ГОСТ 50971-2011 с шагом не более 30м. Возможно применение инновационных световозвращателей, значительно увеличивающих визуализацию тросового дорожного ограждения по согласованию с экспертами Государственной компании «Российские автомобильные дороги».

1.3.14. Установка тросового ограждения должна включать в себя следующие виды работ:

Подготовительные работы:

- разработка рабочей документации с привязкой к местности, включающая раздел, содержащий сведения об объеме и периодичности выполнения работ по содержанию тросового ограждения (после подписания договора);

Установка дорожного тросового ограждения:

- разбивочные работы;
- выполнение «фундаментных» отверстий;
- заливка фундаментов для якорных устройств и стоек;
- установка гильз под стойки;
- установка стоек и анкерных плит;
- монтаж тросового ограждения;
- проверка соответствия натяжения тросов в соответствии с ОДМ 218.6.004-2011 «Методические рекомендации по устройству тросовых дорожных ограждений для обеспечения безопасности на автомобильных дорогах». Проверку натяжения тросов провести сертифицированным прибором по определению натяжения тросов, который должен иметь соответствующий протокол приемо-сдаточных испытаний.

1.3.15. Приемочный контроль.

Рабочая ширина для тросового ограждения, устанавливаемого на разделительной полосе, не должна превышать расстояние от лицевой поверхности ограждения до массивного препятствия при его установке по боковым сторонам разделительной полосы и при наличии на ней массивных препятствий.

Схемы ограждения мест производства работ должны быть согласованы в установленном порядке.

Исполнитель обязан демонтировать технические объекты (если существует такая необходимость) на месте выполнения работ и передать организации, обслуживающей данный участок дороги по акту.

Гарантийный срок на работы по установке тросового ограждения не менее 3 лет, на ограждение включая элементы, материалы, в том числе фундамент не менее 5 лет, на световозвращающие элементы – не менее 3 лет с момента (даты) подписания Акта о приемке работ (КС-2) по данному объекту и выдачи Подрядчиком Гарантийного паспорта.

1.4. Общие требования к производству работ.

1.4.1. Перед началом работ Подрядчик разрабатывает и предоставляет на утверждение Заказчику (Москва, Страстной б-р, д.9, каб. 6/8, Отдел безопасности дорожного движения):

Проект производства работ, выполненный в соответствии со СП 48.13330.2011 (СНиП 3.01.01-85*), в проекте обязательно указывается последовательность производства работ;

Рабочую документацию, содержащую: рабочие чертежи конструкций и изделий с размерами и указанием материалов изготовления; ведомости потребности в материалах; спецификация оборудования и материалов; схемы организации дорожного движения на участках установки ограждений с указанием существующих и устанавливаемых (применяемых) технических средств организации дорожного движения.

Материалы рабочей документации представляются Заказчику в 3-х экземплярах на бумажном носителе, а также электронный вариант рабочей документации в виде редактируемых файлов исходного формата.

Проекты (схемы) организации дорожного движения и ограждения мест производства работ, разработанные в соответствии с СТО АВТОДОР 4.1-2014, предоставляются на утверждение в филиалы.

1.4.2. После выполнения работ по установке ограждений Подрядчик:

Письменно уведомляет Заказчика о завершении работ;

Вносит соответствующие изменения в существующий проект организации дорожного движения в программе IndorDraw формат файла /.rdw/(редактируемый), /.pdf/ (не редактируемый).

Предоставляет комплект исполнительной документации, сертификаты соответствия и паспорта всех применяемых конструкций, изделий и материалов, гарантийные паспорта.

Предоставляет Акты выполненных работ и Справки о стоимости выполненных работ и затрат, общий журнал производства работ, фотоматериалы выполненных работ (до/после).

2. Установка металлического барьерного ограждения.

2.1. Общие требования:

- Применяемые металлические дорожные ограждения должны быть изготовлены в соответствии с требованиями ГОСТ 26804-2012, марка конструкции ограждения – 11-ДО/250-0,75:2-1,0.

- Работы по установке металлического барьерного ограждения выполняются после приведения Подрядчиком места установки (обочина, земляное полотно) в соответствие с требованиями технических норм и правил (при необходимости, устраняются неровности, выполняется планировка и уплотнение, добавляется новый материал (щебень, грунтощебень, асфальтогранулят).

- Монтаж барьерного ограждения производится согласно требованиям ГОСТ Р 52289-2004, ГОСТ Р 26804-2012.

- Стыковку соединений секций балок следует выполнять внахлест, используя детали соединения элементов барьерных ограждений, с последующей установкой световозвращателей. При этом конец предыдущей (по направлению движения на ближайшей к барьерному ограждению полосе проезжей части) следует располагать поверх начала следующей секции. После установки брусьев окончательно выверяют их плановое и высотное положение (правильность установки барьерного ограждения проверяется с помощью нивелира). При общем контроле каждого участка длиной 55 - 60 м проверяют очертание линии барьерного ограждения и устраняют отдельные искривления.

- Начальные и концевые участки металлического барьерного ограждения понижаются до земли с уклоном 1:15 с заглублением относительно поверхности не менее 2-х секций балок. При ограждении массивных препятствий применять радиусный элемент.

- Участки готового металлического барьерного ограждения должны иметь правильную прямую или плавно очерченную кривую линию в плане и в продольном профиле, без выступов и провисаний. Стойки должны стоять вертикально. Верхние кромки брусьев должны быть в месте стыка на одном уровне.

- Световозвращатели дорожные устанавливаются по всей длине барьерного ограждения с интервалом 4 м (в том числе на участках отгона и понижения) в углублении в средней части поперечного профиля каждой балки.

- Элементы барьерного ограждения доставляют к месту установки автомобилями. Стойки выгружают вдоль участка работ. До начала работ по устройству барьерного ограждения восстанавливают проектную линию бровки земляного полотна и отмечают ее колышками через 15-20 м на прямых участках или участках кривых больших радиусов и через 10 м на участках кривых малых радиусов. На колышки выносят проектные отметки бровки.

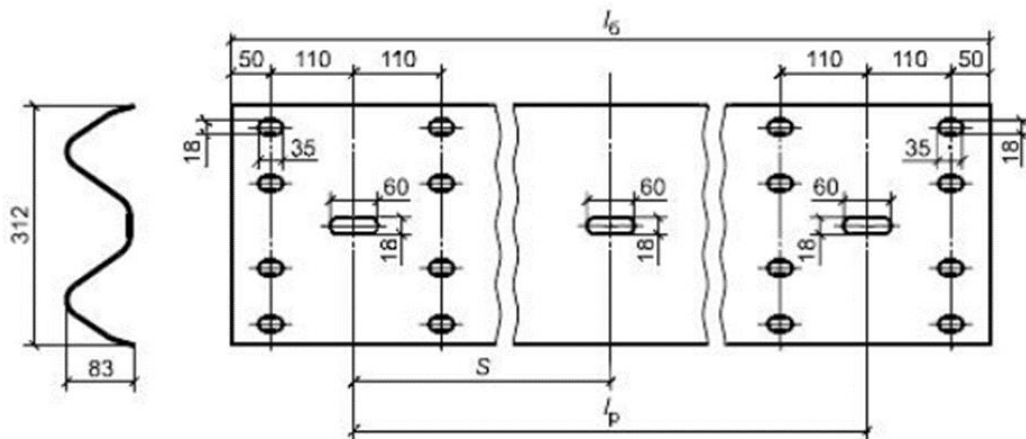
- При устройстве барьерного ограждения выполняют забивку стоек на проектную глубину

- Все элементы автомобильной дороги (проезжая часть, обочины, бровка земляного полотна, полоса отвода, укрепленные засевом трав элементы земляного полотна), в случае их нарушения в процессе производства работ, должны быть приведены в нормативное состояние за счёт средств Подрядчика.

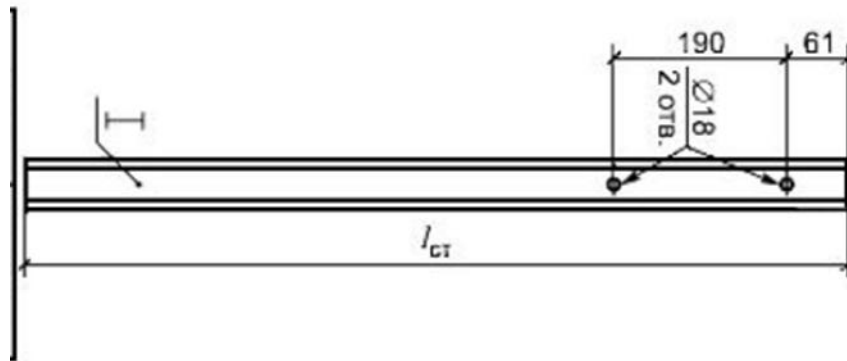
- Участок готового барьерного ограждения из стальных элементов должен иметь правильную прямую или плавно очерченную кривую линию в плане и в продольном профиле, без выступов и провисаний. Стойки должны стоять вертикально. Верхние кромки брусьев должны быть в месте стыка на одном уровне.

2.2. Требования к элементам металлического барьерного ограждения:

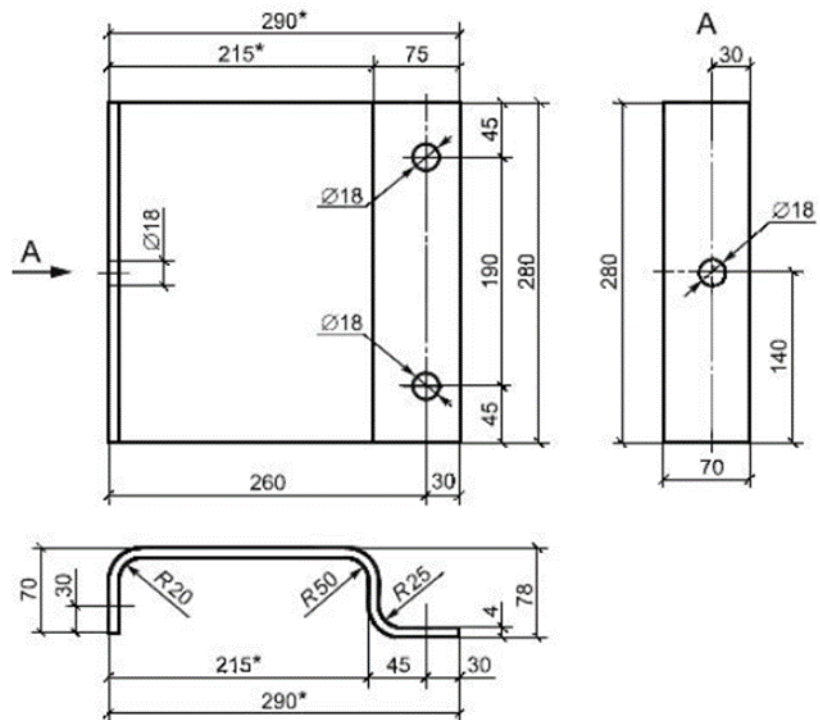
- Секция балки - изготавливается из стального гнутого профиля с размерами 312x83x4 мм, длина секции балки (l_6) – 4320 мм, толщина листа балки – 4 мм. Материал изготовления – сталь ВСт3пс, ВСт3кп; толщина защитного покрытия – 80-200 мкм, метод нанесения защитного покрытия – горячее цинкование. Соответствует чертежу:



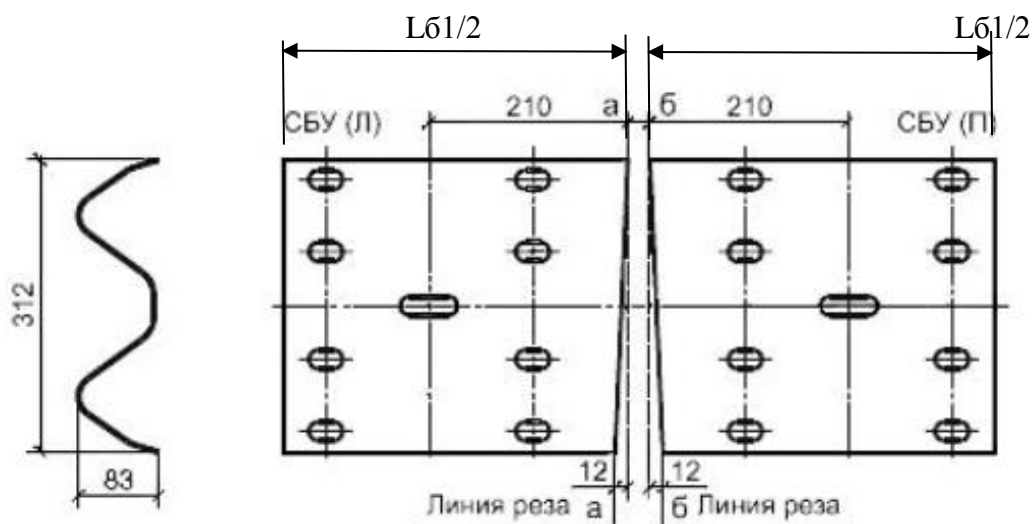
- Стойка дорожная – форма – двутавр; вид двутавра - №14; материал изготовления – сталь ВСт3пс, ВСт3кп; толщина защитного покрытия – 80-200 мкм, метод нанесения защитного покрытия – горячее цинкование. Соответствует чертежу:



- Консоль амортизатор – материал изготовления – листовая сталь; толщина защитного покрытия – 80-200 мкм, метод нанесения защитного покрытия – горячее цинкование. Соответствует чертежу:



- Секция балки угловая – изготавливается из стального гнутого профиля с размерами 312x83x4 мм, длина $L_b=800$ мм, толщина листа балки – 4 мм. Материал изготовления – сталь ВСт3пс, ВСт3кп; толщина защитного покрытия – 80-200 мкм, метод нанесения защитного покрытия – горячее цинкование. Соответствует чертежу:



СБУ (П) - правая; СБУ (Л) - левая (зеркальное изображение правой)

- Болт М16х45 – изготавливается по ГОСТ 7802-81 «Болты с увеличенной полукруглой головкой и квадратным подголовком класса точности С. Конструкция и размеры» (с Изменениями N 1, 2), Дата введения 1982-01-01. Вид головки – полукруглая, вид подголовка - квадратный, прочность - 5.8.

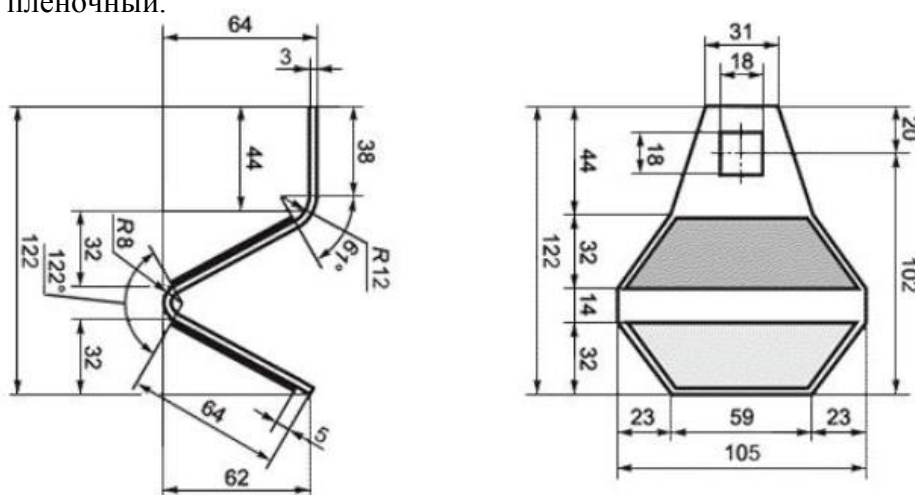
- Болт М16х35 - изготавливается по ГОСТ 7802-81 «Болты с увеличенной полукруглой головкой и квадратным подголовком класса точности С. Конструкция и размеры» (с Изменениями N 1, 2), Дата введения 1982-01-01. Вид головки – полукруглая, вид подголовка - квадратный, прочность - 5.8.

- Болт М16х30 – изготавливается по ГОСТ 7796-70 «Болты с шестигранной уменьшенной головкой класса точности В. Конструкция и размеры» (с Изменениями N 2, 3, 4, 5, 6), Дата введения 1972-01-01. Вид головки - шестигранная уменьшенная, класс точности – В, прочность - 5.8.

- Гайка М16 - толщина защитного покрытия - не менее 15 мкм, метод нанесения защитного покрытия - диффузионное цинкование.

- Шайба М20 - толщина защитного покрытия - не менее 15 мкм, метод нанесения защитного покрытия - диффузионное цинкование.

- Световозвращатель дорожный – изготавливается в соответствии ГОСТ Р 50971-2011 «Технические средства организации дорожного движения. Световозвращатели дорожные. Общие технические требования. Правила применения», Дата введения 2011-09-01. Способ крепления к балке ограждения – при помощи болтов, тип – двухсторонний, тип применяемых оптических элементов – пленочный.



2.3. Гарантии: элементы барьерного ограждения должны иметь антикоррозионное покрытие оцинкованного типа и иметь гарантийный срок эксплуатации не менее 5 (пяти) лет, на световозвращающие элементы – не менее 3 лет с момента (даты) подписания Акта о приемке работ (КС-2) по данному объекту и выдачи Подрядчиком Гарантийного паспорта.

2.4. Требования по установке металлического барьерного ограждения (осевое):

2.4.1. Основные требования к ограждению:

Барьерное ограждение состоит из следующих основных элементов:

- секции балки,
- стойки дорожные,
- крепежные элементы,
- световозвращающие элементы.

Дорожные ограждения и световозвращатели КД-5 должны быть подтверждены сертификатом соответствия требованиям безопасности Технического регламента Таможенного союза «Безопасность автомобильных дорог» от 18.10.2011 №014/2011, в которых указаны сертифицированные марки барьерного ограждения.

К конструкции, устройству и эксплуатации барьерного ограждения, устанавливаемого на разделительной полосе автомобильной дороги, предъявляются следующие требования:

- уровень удерживающей способности – не менее У4 (300 кДж);
- тип – барьерное;
- класс – дорожное двухстороннее;
- наличие консолей – нет;
- заглубление секции балки на начальных и конечных участках ниже уровня дороги – не более 350 мм;
- шаг стоек – 2,0 м;
- динамический прогиб барьерного ограждения – не более 1,82 м;
- рабочая ширина не более 2,0 м;
- высота барьерного ограждения не менее 0,75 м;
- ширина барьерного ограждения не более 0,3 м;
- форма секции балки – двойная волна;
- фактическая длина секции балки ограждения – не более 6320 мм;
- толщина секции балки – не менее 2,5 мм;
- длина секции балки расчетная – не более 6000 мм;
- шаг стоек не более 2 м на начальных (концевых) и рабочих участках;
- тип стойки рабочего участка - прокатная по СТО производителя;
- длина стойки – не менее 1,4 м;
- ширина стойки – 130-150 мм;
- высота стойки – 90-110 мм;
- толщина стенки стойки – не менее 5,0 мм;

Элементы крепления секций балок между собой:

- Болт с полукруглой головкой и квадратным подголовником М16х40 ГОСТ 7802 или по ТУ завода-изготовителя;
- Шайба 16 ГОСТ 11371 или по ТУ завода-изготовителя;
- Гайка шестигранная М16 ГОСТ 5915 или ГОСТ ИСО 4032.

Элементы крепления секции балки к стойке и световозвращателя к секции балки:

- Болт с полукруглой головкой и квадратным подголовником М16х40 ГОСТ 7802 или по ТУ
- Шайба 16 ГОСТ 11371 или по ТУ завода-изготовителя,
- Гайка шестигранная М16 ГОСТ 5915 или ГОСТ ИСО 4032.

Все стальные элементы ограждения (металлоконструкции) должны быть оцинкованы. Толщина слоя не менее 80 мкм для основных деталей, не менее 60 мкм для малогабаритных деталей и 30 мкм – для крепежных деталей. На резьбовые поверхности стальных элементов ограждения

допускается наносить защитное покрытие цинконаполненной краской после монтажа.

Установка металлического барьерного ограждения осуществляется в соответствии с требованиями ГОСТ Р 52289-2004 «Технические средства организации дорожного движения. Правила применения дорожных знаков, разметки, светофоров, дорожных ограждений и направляющих устройств» и ОДМ 218.3.091-2017 «Рекомендации по правилам применения, устройству и эксплуатации барьерных дорожных ограждений с отделяющей балкой на дорогах общего пользования». Металлическое барьерное ограждение должно соответствовать требованиям ГОСТ 33128-2014 «Дороги автомобильные общего пользования. Ограждения дорожные. Технические требования».

В начале и конце участков металлического барьерного ограждения устанавливаются дорожные знаки 4.2.1 и 8.22.1.

2.4.2. Устанавливаемое барьерное дорожное ограждение должно соответствовать требованиям к уровню удерживающей способности (таблица № 11 ГОСТ Р 52289-2004), прогибу, рабочей ширине и минимальной высоте (таблица № 18 ГОСТ Р 52289-2004). Конструкция ограждения должна соответствовать п. 8.1.24. ГОСТ Р 52289-2004.

Все элементы ограждения должны быть изготовлены на территории Российской Федерации.

2.4.3. Перед начальными участками барьерного дорожного ограждения устанавливаются сигнальные столбики (тип СЗ, П, оранжевые, 0,75 м, по ГОСТ 32843-2014) по ГОСТ 50970-2011 в количестве 10 шт.

2.4.4. Все барьерные ограждения должны быть оборудованы световозвращающими элементами КД-5, а также световозвращателями типа КД-6 по ГОСТ Р 50971-2011 «Технические средства организации дорожного движения. Световозвращатели дорожные. Общие технические требования. Правила применения».

2.4.5. Рабочая ширина для барьерного ограждения, устанавливаемого на разделительной полосе, не должна превышать расстояние от лицевой поверхности ограждения до массивного препятствия, при его установке по боковым сторонам разделительной полосы при наличии на ней массивных препятствий.

2.4.6. Исполнитель демонтирует технические объекты (если существует такая необходимость) на месте выполнения работ и передает организации, обслуживающей данный участок дороги по акту.

2.4.7. Гарантийный срок на работы по установке барьерного ограждения не менее 5 лет, на ограждение, включая элементы, материалы, на световозвращающие элементы – не менее 3 лет с момента (даты) подписания последнего акта о приемке работ (КС-2) на Объекте и выдачи Подрядчиком Гарантийного паспорта.

3. Установка дорожных знаков

3.1. Цель работы: информирование пользователей автомобильными дорогами о наземном пешеходном переходе.

3.2. Общие требования:

3.2.1. Дорожные знаки должны быть выполнены с применением световозвращающей пленки типа Б и окантовки с применением световозвращающей пленки типа В, в соответствии с требованиями ГОСТ Р 52290-2004, а в процессе эксплуатации отвечать требованиям ГОСТ Р 50597-2017.

3.2.2. Материалы металлических оснований (щитков) дорожных знаков - сталь оцинкованная согласно требованиям ГОСТ 14918-80 «Сталь тонколистовая оцинкованная с непрерывных линий. Технические условия».

3.2.3. Геометрические параметры масок типовых дорожных знаков должны соответствовать размерам, принятым для III типоразмера 900x900 мм по ГОСТ Р 52290-2004 и по 5 см для флуоресцентной обводки с каждой стороны.

3.2.4. Детали крепления должны выдерживать ветровые нагрузки согласно требованиям

СНиП 2.01.07-85 в соответствии с I зоной ветровой нагрузки.

3.2.5. Упаковка и маркировка должны отвечать требованиям ГОСТ Р 52290-2004.

3.2.6. Внести изменения в существующий проект организации дорожного движения в программе IndorDraw формат файла /.rdw/(редактируемый), /.pdf/ (не редактируемый).

3.3. Требования к световозвращающей пленке:

3.3.1. Маска дорожного знака должна выполняться с использованием светофильтрующих пленок, обеспечивая значение координат цветности, коэффициента яркости, коэффициентов световозвращения в соответствии с требованиями ГОСТ Р 52290-2004 для пленки типа Б (высокоинтенсивная), окантовка дорожного знака – для пленки типа В (алмазная).

3.3.2. Все элементы изображения на маске знаков должны быть выполнены из пленок одного поставщика (производителя).

3.3.3. Световозвращающая пленка типа Б, наносимая на поверхность дорожного знака, должна иметь оптическую систему из сферических линз (микростеклошариков), сгруппированных в ячейках, выполненных в слое прозрачного полимера.

3.3.4. Световозвращающая пленка, составляющая фон и изображение дорожного знака, должна быть цельная. Не допускаются стыки и нахлесты в пределах одного цвета.

3.3.5. Клеевой слой пленки должен обеспечивать необходимую адгезию пленки к основанию знака по ГОСТ Р 52290-2004.

3.3.6. Подрядчик обязан представить Заказчику сертификат соответствия применяемых им световозвращающих пленок, а также письменное подтверждение производителя (поставщика) этой световозвращающей пленки на гарантийный срок службы пленки 7 (семь) лет (для типа Б). К письму должен быть приложен официальный технический бюллетень производителя пленки, в котором должны быть четко прописаны гарантийные обязательства, включая обязательства по замене в течение гарантийного срока пленки в количестве, необходимом для восстановления дефектных знаков.

3.4. Требования к основанию дорожных знаков:

3.4.1. Металлическое основание знаков третьего типоразмера треугольной и по 5 см флуоресцентная обводка, квадратной, прямоугольной форм должно быть выполнено из стали оцинкованной толщиной не менее 0,9 мм с I классом покрытия по ГОСТ 14918-80* «Сталь тонколистовая оцинкованная с непрерывных линий. Технические условия».

3.4.1. Ширина отбортовки по всей длине и на всех сторонах знаков должна быть одинакова.

3.5. Требования к креплениям дорожных знаков:

3.5.1. Крепежные элементы (болты, гайки, шайбы, замки и др.) должны иметь гальваническое покрытие в соответствии с ГОСТ Р 9.316-2006. «Национальный стандарт Российской Федерации. Единая система защиты от коррозии и старения. Покрытия термодиффузионные цинковые. Общие требования и методы контроля».

3.5.2. Дорожные знаки устанавливаются на выносных консолях.

3.5.3. Дорожные знаки должны иметь кронштейны для крепления на консоли.

3.5.4. Элементы крепления знака не должны искажать информацию, расположенную на его лицевой поверхности.

3.6. Маркировка дорожных знаков:

3.6.1. Маркировка дорожных знаков должна соответствовать ГОСТ 14192-96. «Маркировка грузов» и ГОСТ Р 52290-2004.

3.6.2. Маркировку знака общей площадью не более 100 см² наносят на его обратную сторону. Табличка должна быть изготовлена из световозвращающей пленки типа А белого или желтого цвета, на которую наносят маркирующие надписи черного цвета.

3.6.3. Маркировка должна содержать следующие данные:

- ✓ товарный знак предприятия-изготовителя;
- ✓ дату изготовления;

- ✓ обозначение ГОСТ Р 52290-2004;
- ✓ обозначение технических условий;
- ✓ надпись «дата установки...» со свободным полем, на которое во время установки знака несмываемым маркером черного цвета наносят дату установки знака;

✓ тип, наименование, марку и номер серии, используемой световозвращающей пленки.

3.7. Требования к устанавливаемым стойкам дорожных знаков:

3.7.1. Устанавливаемые Г-образные стойки тип ГВС-7 с выносом консоли до 7500 мм для крепления дорожных знаков должны быть изготовлены в соответствии с ГОСТ 3262-75 «Трубы стальные водогазопроводные. Технические условия» с антикоррозийной защитой из оцинкованной трубы методом горячего оцинкования, диаметром 230 мм и обеспечивать достаточную устойчивость под действием расчетной ветровой нагрузки, при мойке знаков ручным и механизированным способом, а также исключать возможность их преднамеренного повреждения.

3.7.2. Опоры дорожных знаков устанавливаются на фланцы. Высота установки (расстояние от нижнего края знака до поверхности дорожного покрытия) должна быть 6,5 м.

3.8. Контроль качества работ:

3.8.1. Поставка знаков Подрядчиком от поставщика осуществляется после измерения коэффициента световозвращения рефлектометром и составлением акта приемки о соответствии.

3.8.2. При выполнении работ по установке дорожных знаков необходимо осуществлять входной и операционный контроль.

3.8.3. При входном контроле проверяется соответствие поступающих конструкций и комплектующих, которые должны отвечать требованиям нормативных документов.

3.8.4. Соответствие дорожных знаков требованиям ГОСТ Р 52290-2004 Подрядчик подтверждает сертификатом соответствия.

3.8.5. На световозвращающие материалы Подрядчик предоставляет сертификаты соответствия применяемой им пленки высокоинтенсивного типа, а также письменное подтверждение производителя (поставщика) этой световозвращающей пленки на гарантийный срок 7 (семь) лет (для типа Б).

3.8.6. При операционном контроле следует визуально контролировать:

- ✓ требуемую последовательность работ,
- ✓ вертикальность установки стоек дорожных знаков;
- ✓ высоту установки дорожных знаков.

3.8.7. При выполнении работ по установке дорожных знаков Подрядчик обязан вести журнал производства работ.

3.9. Гарантии качества работ:

3.9.1. Гарантии качества распространяются на все конструктивные элементы устанавливаемых дорожных знаков и связанные работы.

3.9.2. По завершении работ Подрядчик выдает Заказчику гарантийный паспорт на весь объем установленных дорожных знаков в адресной ведомости работ.

3.9.3. Гарантийный срок качества результата работ по установке дорожных знаков с использованием флуоресцентной световозвращающей пленки желто-зеленого цвета - 7 (семь) лет. Началом срока действия гарантийных обязательств Подрядчика считается дата подписания гарантийного паспорта.

4. Установка системы каскад на кривых малого радиуса.

4.1. Направляющая световая система «Каскад» указывает водителям направление движения и тем самым уменьшает риск возможного ДТП. Последовательная система света «Каскад», светодиодная.

Лампы выполнены в ударопрочном корпусе устанавливаются на дорожные знаки 1.34.1 и 1.34.2.

Знаки 1.34.1 и 1.34.2 "Направление поворота" устанавливаются на участках дорог с кривой в плане малого радиуса, если при приближении к кривой определение направления поворота затруднено.

Знаки устанавливаются с внешней стороны кривой на продолжении оси полосы (полос), по которой осуществляется движение к повороту.

На перекрестке с круговым движением знак 1.34.1 устанавливается на центральном островке, напротив соответствующего въезда. Допускается не устанавливать знак при наличии искусственного освещения перекрестка.

Знаки с двумя стрелами допускается устанавливать в стесненных условиях.

Знаки с одной стрелой устанавливаются в соответствии с ГОСТ 23118 и СП 53-101 на протяжении одной кривой, число их должно быть не менее четырех, а расстояние между ними - не более 20 м.

4.2. Основная цель и задачи работ

Оповещение участников дорожного движения о сложном участке дороги с крутым поворотом. Обеспечение сохранности элементов обустройства автомобильной дороги, организации безопасных условий дорожного движения.

4.3. Технические требования к поставляемому товару

4.4. Основные требования:

4.4.1. Устройство комплексной системы предупреждения водителя на сложных участках дорог с крутыми поворотами (далее комплекс) должно обеспечивать автономное функционирование с получением необходимой энергии от солнечной батареи при достаточном уровне солнечного освещения.

4.4.2. Комплекс должен состоять из предупреждающих фонарей импульсных объединенных в систему для создания последовательной световой волны, стоек для дорожных знаков с кронштейнами для спаренных знаков 1.34.1 и 1.34.2, автономной солнечной станции мощностью не менее 350 Вт, аккумуляторной батареи емкостью не менее 150Ач, опоры с кронштейнами для солнечной панели и аккумуляторного шкафа.

4.4.3. Комплекс должен быть выполнен на базе специализированного контроллера и максимально эффективно использовать солнечную энергию в широтах Краснодарского края.

4.4.4. Комплекс должен обладать функцией адаптивности и автоматической настройки параметров работы в зависимости от внешних условий и наличия солнечной радиации.

4.4.5. Комплекс должен выпускаться в климатическом исполнении УХЛ (NF), категории размещения 1 по ГОСТ 15150.

4.5. Требования к металлоконструкциям:

4.5.1. Опора над поверхностью земли должна соответствовать ГОСТ 32948, настоящему техническому заданию и подтверждена в форме сертификации в соответствии с техническим регламентом Таможенного союза "Безопасность автомобильных дорог" ТР ТС 014/2011.

4.5.2. Установку опоры выполнить в соответствии с ГОСТ 10704 в котловане размером 800x800 мм с глубиной не менее 700 мм, разрешается устройство котлована размером не менее 1000x1000 мм и глубиной не менее 0,5 м с последующим бетонированием.

4.5.3. Стойка для дорожных знаков, в соответствии с ГОСТ 10704, должна быть высотой не менее 2,5 метра над поверхностью автодороги (далее стойка) должна соответствовать настоящему техническому заданию.

4.5.4. Стойка в соответствии с ГОСТ 10704 должна иметь вид трубы длиной не менее 3 м. Наружный диаметр трубы должен быть 76 мм, толщина стенки трубы не менее 3,0 мм.

4.5.5. Установку стойки выполнить в котловане размером не менее \varnothing 300 мм и глубиной не менее 0,5 м с последующим бетонированием. Бетон не ниже класса В15, F50, W6 в соответствии ГОСТ 10704.

4.5.6. Кронштейны для установки солнечных панелей, шкафов аккумуляторных батарей изготовить согласно фактических размеров оборудования, а для дорожных знаков 1.34.1 и 1.34.2 на совмещенном кронштейне с возможностью регулировки направления знаков.

4.5.7. Марки стали для изготовления опор, стоек и кронштейнов должны соответствовать указанным в СП 16.13330.

4.5.8. Изготовление и контроль качества стальных опор, стоек и кронштейнов согласно требований ГОСТ 23118 и СП 53-101.

4.5.9. Болтовые соединения по ГОСТ 1759.0.

4.5.12 Значения допусков прямолинейности, линейных размеров и равенства диагоналей осуществить по ГОСТ 21779.

4.5.13. Стальные конструкции и метизы должны быть антикоррозионно защищены или гальваническим методом. Конструкции, выполненные из черного металла подлежат горячему цинкованию по ГОСТ 9.307-89. Толщина покрытия должна быть не менее 60 мкм.

4.5.14. На поверхности труб не допускаются трещины, плены, закаты, рванины и риски. Торцевые поверхности труб должны быть расположены перпендикулярно оси изделия.

4.5.15. Расстановку стоек произвести согласно проекту организации дорожного движения. Требованиям ГОСТ Р 52289 и с учетом дорожной ситуации. Расстояние между стойками для дорожных знаков 1.34.1 и 1.34.2 не более 20 м.

4.6. Характеристика оборудования:

4.6.1. Солнечный модуль - Максимальное системное напряжение до 1000 В.

4.7. Требования к монтажу

4.7.1. Устройство фундаментов, монтаж стоек, опор и кронштейнов оборудования произвести согласно требованиям СП 70.13330, расстановку по ГОСТ Р 52289.

4.7.2. Кабель от солнечной станции проложить до центральной стойки (№5) на растяжке из оцинкованного троса с ПВХ оболочке с установкой талрепа, коушей и зажимов. При необходимости установить промежуточные стойки для подвеса троса.

4.7.3 Кабель питающих кабелей ПВС от стойки № 5 к фонарям проложить по растяжкам из оцинкованного троса в ПВХ оболочке или по барьерному ограждению в гофрированной трубе для уличной прокладки кабеля с защитой от ультрафиолета.

5. Установка делинаторов дорожных.

5.1 Цель работы: Предотвращение выезда автотранспорта на полосы встречного движения.

5.2. Общие требования:

5.2.1. Вверху на делинаторе находится паз, в который вставляется флажок. Флажок изготовлен из резины желтого цвета и оклеен световозвращающей пленкой.

5.2.2. К асфальтобетонному покрытию изделие крепится с помощью анкерных болтов.

5.2.3. Конструкция, основные параметры и размеры делинаторов должны соответствовать указанным в рабочих чертежах, утвержденных в установленном порядке.

5.2.4. На все используемые материалы должны представляться сертификаты.

5.2.5. После установки делинаторов внести изменения в проект организации дорожного движения.

5.2.6. Сохранять проектные прочностные характеристики в течении всего срока эксплуатации при действующих температурах окружающей среды с учетом климатической характеристики региона.

5.2.7. Гарантия сохранения качества результатов выполненных работ – 1 (один) год с даты подписания Акта сдачи-приемки выполненных работ.

5.3. Требования к световозвращающей пленке:

5.3.1. Флажок делиниатора должен выполняться с использованием светофильтрующих пленок, обеспечивая значение координат цветности, коэффициента яркости, коэффициентов световозвращения в соответствии с требованиями ГОСТ Р 52290-2004 для пленки типа Б.

5.3.2. Все элементы изображения на флажке должны быть выполнены из пленок одного типа, поставщика (производителя).

5.3.3. Световозвращающая пленка, составляющая фон и изображение флажка, должна быть цельная. Не допускаются стыки и нахлесты в пределах одного цвета.

5.3.4. Клеевой слой пленки должен обеспечивать необходимую адгезию пленки к основанию знака по ГОСТ Р 52290-2004.

5.3.5. Подрядчик обязан представить Заказчику сертификат соответствия применяемых им световозвращающих пленок (для типа Б).

5.4. Технологическая оснащенность бригад и время производства работ:

5.4.1. Бригады должны быть оснащены необходимым инвентарем и материалами.

5.4.2. Каждая бригада должна иметь календарный график производства работ, наряд-задание на смену, схему ограждения места производства работ, журналы выполнения работ.

5.4.3. Сроки производства работ учитывают работу в выходные и праздничные дни. При оставлении места производства работ или невозможности по каким-либо причинам его продолжения в обязательном порядке о причинах ставится в известность ответственный представитель Заказчика.

5.5. Организация движения, ограждение мест производства дорожных работ и обеспечение безопасности дорожного движения соблюдение техники безопасности при производстве работ:

5.5.1. Организация движения и ограждение мест производства дорожных работ выполняется согласно ВСН 37 - 84 и СТО АВТОДОР 4.1-2014 «Ограждение мест производства дорожных работ на автомобильных дорогах государственной компании «Автодор»

5.5.2. До начала производства работ Подрядчик обязан представить Заказчику на согласование схему(ы) организации движения и ограждения мест производства дорожных работ.

5.5.3. При производстве работ утвержденная и согласованная схема(ы) организации движения и ограждения мест производства дорожных работ должна(ы) находиться у Подрядчика, непосредственно на участке выполнения работ.

5.5.4. Подрядчик обязан иметь полный комплект дорожных знаков и технических средств регулирования движения и обеспечивать их установку и перестановку в точном соответствии с утвержденной схемой организации движения и ограждения мест производства дорожных работ. Знаки и их установка должны соответствовать требованиям ГОСТ Р 52289-2004 «Технические средства организации дорожного движения. Правила применения дорожных знаков, разметки, светофоров, дорожных ограждений и направляющих устройств», ГОСТ Р 52290-2004 «Технические средства организации дорожного движения. Знаки дорожные. Общие технические требования» (с Изменениями 1,2,3). Тип пленки - Б. Типоразмер знаков должен соответствовать технической категории участка автомобильной дорог и, где проводятся работы.

5.5.5 При производстве долгосрочных работ продолжительностью более одной сменной захватки, вследствие которых произошло снижение уровня БДД (отсутствие горизонтальной разметки, демонтаж элементов барьерного ограждения или дорожных знаков и пр.) временные ограждения, должны выставляться в соответствии с согласованной с ГИБДД и утвержденной с Заказчиком схемой организацией движения. Необходимо устанавливать дублирующие знаки после пересечений и примыканий к участку работ.

5.5.6 Существующие дорожные знаки, установленные на участке выполнения Работ по обустройству, в том числе в зоне производства работ, не соответствующие требованиям обеспечения безопасности дорожного движения, должны быть зачехлены или демонтированы на период производства работ.

5.5.7 Применяемые при производстве работ технологический транспорт и дорожная техника должны соответствовать ГОСТ 218.0121- 99. «Машины дорожные, Цветографические схемы, лакокрасочные и световозвращающие покрытия, опознавательные знаки и надписи, общие требования», автомобили должны иметь проблесковые маячки желтого или оранжевого цвета.

5.5.8 Машины прикрытия при производстве работ, обеспечивающие безопасное производство работ, должны быть оборудованы дополнительными импульсными фарами-вспышками, импульсными светодиодными знаками и имитаторами радаров.

5.5.9 Механизаторы, дорожные рабочие и специалисты, задействованные при производстве работ на автомобильных дорогах Государственной компании, должны быть обеспечены спецодеждой оранжевого цвета со светоотражающими элементами и логотипом предприятия.

5.5.10 Вопросы охраны труда и техники безопасности при производстве работ должны решаться, руководствуясь требованиями СНиП III - 4 - 80* «Техника безопасности в строительстве».

5.5.11 У каждой бригады подрядной организации на местах производства работ должны находиться Общий журнал выполнения работ, схемы производства работ по ограждению места производства работ, копии паспортов качества, сертификаты и протокол испытаний на используемые материалы в ходе выполнения работ.

5.5.12 К выполнению Работ по обустройству допускаются лица, прошедшие специальный инструктаж и обучение.

5.7. Сроки производства работ: указаны в Приложении № 2 к Договору.

5.8. Объем работ: указан в Приложении № 4 к Договору.

6. Нанесение шумовой поперечной полос

6.1. Цель работы: Устройство шумовых поперечных полос для повышения внимания водителей (предотвращение засыпания) путем визуального ориентирования и вибро-шумового эффекта при наезде колесом автомобиля.

6.2. Общие требования.

6.2.1 Шумовые полосы должны быть выполнены из термопластиков в соответствии с ГОСТ 52575-2006 «Дороги автомобильные общего пользования. Материалы для дорожной разметки. Технические требования» с расходом материала 10 кг/м².

6.2.2 На материал, применяемые при разметочных работах, Подрядчик не позднее 5 (пяти) рабочих дней до момента (даты) начала выполнения работ по нанесению горизонтальной дорожной разметки должен предоставить:

- санитарно-эпидемиологические заключения;
- сертификаты соответствия на планируемые к применению разметочные материалы;
- техническая документация на продукцию с инструкциями производителя по применению.

6.2.3 Техническая документация заводов изготовителей на материалы, планируемые к применению при разметочных работах, должна быть согласована в установленном порядке.

6.2.4 Контроль за ходом выполнения работ по нанесению разметки осуществляется представителями Заказчика, Подрядчика и при необходимости, привлеченными специализированными организациями.

6.2.5 Подрядчик выполняет следующие работы:

- по освидетельствованию (входной контроль качества разметочных материалов) на соответствие нормативным требованиям (с возможным привлечением специализированной организации);
- по проведению операционного контроля за выполнением разметочных работ на соответствие нормативным требованиям (с привлечением специализированной организации).

6.2.6 В целях обеспечения безопасности жизни людей при выполнении работ по разметке необходимо соблюдать требования ВСН 37-84 «Инструкция по организации движения и ограждению мест производства работ», СТО АВТОДОР 4.1-2014 «Ограждение мест производства дорожных работ на автомобильных дорогах государственной компании «Автодор», ОДМ 218.6.019-2016 «Рекомендации по организации движения и ограждению мест производства дорожных работ».

6.2.7 Каждая бригада Подрядчика на месте производства дорожных работ должна иметь журнал выполнения работ с результатами операционного контроля и, при наличии, рекламациями Заказчика, копии паспортов и сертификаты (санитарно-эпидемиологические заключения) на используемые, в ходе

выполнения работ, разметочные материалы, схему организации движения в местах производства дорожных работ.

6.2.8 На месте выполнения работ Подрядчик должен иметь приборы для проведения операционного контроля и оценки состояния погодных условий, на момент проведения работ по нанесению шумовых полос в соответствии с Рекомендациями по контролю качества горизонтальной дорожной разметки.

6.2.9 Дорожные машины, участвующие в проведении работ по разметке, должны быть оборудованы проблесковыми маячками желтого или оранжевого цвета и иметь соответствующую цветовую схему и оснащены фронтальными демпфирующими системами. До начала работ необходимо предоставить Заказчику следующие документы:

- сертификаты соответствия (санитарно-эпидемиологические заключения) на используемые разметочные материалы;

- результаты входного контроля качества на используемые разметочные материалы

6.2.10 Отклонения от проектного положения должны составлять по ширине и длине штрихов не более 0,01м, промежутка между штрихами не более 0,01м.

6.2.11 Высота поперечных штрихов шумовой полосы должна быть 0,006м.

6.3. Технология работ.

Технологический процесс нанесения шумовых полос включает следующие группы работ:

• очистка дорожного покрытия от пыли и грязи механизированным или ручным способом и его подготовка к нанесению разметки;

• ограждение места производства дорожных работ, обеспечение безопасности по схеме, согласованной в установленном порядке;

• загрузка и заправка техники разметочным материалом;

• предварительная разметка(при необходимости);

• нанесение шумовых полос вдоль существующей краевой линии разметки;

• снятие ограждения места производства дорожных работ.

6.4 Гарантийные обязательства и качество к применяемым материалам:

6.4.1 После приемки выполненных работ по нанесению шумовой разметки Заказчиком в соответствии с условиями Договора Подрядчик несет ответственность за сохранность разметки на протяжении всего гарантийного срока.

6.4.2 Срок гарантии на выполненные работы по разметке устанавливается в соответствии с ГОСТ Р 51256-99 (ГОСТ Р 51256-2011 с 01.09.2012) 1 год.

6.4.3 Сроком действия обязательств по Договору считается период до окончания срока действия гарантийных обязательств по Договору, при этом действие гарантийных сроков приостанавливаются до полного устранения выявленных нарушений, отмеченных на Объекте в период действия Договора.

6.4.4 При выявлении дефектов на гарантийных участках по вине Подрядчика, он обязан уведомить Заказчика о сроках устранения таких дефектов.

6.4.5 Все материалы, применяемые при нанесении шумовых полос должны иметь:

- санитарно-эпидемиологические заключения;

- сертификаты соответствия;

- техническая документация на продукцию с инструкциями производителя по применению.

6.4.6 Функциональная долговечность шумовой полосы должна составлять не менее 2 лет

7. Установка гибких сигнальных столбиков

7.1 Цель работы: обеспечение дополнительного обозначения безопасной траектории движения в прямом направлении, улучшения зрительного ориентирования водителей транспортных средств, информирование о местонахождении дорожного ограждения, геометрических параметрах

автомобильной дороги, в том числе на кривых малого радиуса в темное время суток и при неблагоприятных погодных условиях.

7.2 Общие требования: Внести изменения в проект организации дорожного движения.

7.3 Технология производства работ:

7.3.1 Установка сигнальных столбиков по оси проезжей части производится в соответствии с требованиями ГОСТ Р 50970-11. «Технические средства организации дорожного движения. Столбики сигнальные дорожные. Общие технические требования. Правила применения».

7.3.2 Сигнальных столбиков по оси проезжей части установить через каждые 3 м в соответствии с утвержденными адресами.

7.4 Технологическая оснащенность бригад и время производства работ:

7.4.1 Бригады должны быть оснащены необходимым инвентарем и материалами.

7.4.2 Каждая бригада должна иметь календарный график производства работ, наряд-задание на смену, схему ограждения места производства работ, журналы выполнения работ.

7.5 Требования к столбикам сигнальным дорожным:

7.5.1 Конструкция сигнальных столбиков должна обеспечивать его возвращение в вертикальное положение после наезда на него транспортного средства.

7.5.2 Возвращение столбика в вертикальное положение обеспечивают за счет применения гибкой конструкции корпуса столбика, вставки из гибкого материала между корпусом столбика и удерживающим устройством или удерживающей пружины, размещенной внутри корпуса столбика.

7.5.3 При изготовлении столбиков из полимерных материалов используют модифицированные полимеры, обладающие повышенной ударной вязкостью.

7.5.4 Конструкция корпуса столбика должна обеспечивать его сохранность при выполнении работ по его содержанию (механизированная мойка корпуса, замена световозвращателей и т.п).

7.5.5 Фотометрические и колориметрические характеристики светоотражателей должны соответствовать требованиям ГОСТ Р 50971.

7.5.6 Подрядчик обязан предоставить Заказчику сертификаты на материалы.

7.6 Сроки производства работ: в соответствии с Договором.

7.7 Объем работ: В соответствии с ведомостью объемов работ (приложение № 4 к Договору).

8. Установка барьерного ограждения типа "Нью-Джерси".

8.1. Цель работы: Установка барьерного ограждения типа "Нью-Джерси" на кривых малого радиуса.

8.2. Общие требования:

8.2.1 Все элементы автомобильной дороги (проезжая часть, обочины, бровка земляного полотна, полоса отвода, укрепленные засевом трав элементы земляного полотна), в случае их нарушения в процессе производства работ, должны быть приведены в нормативное состояние за счёт средств Подрядчика.

8.2.2 Полный комплекс основных и подготовительно - вспомогательных работ с устройством барьерного ограждения типа "Нью-Джерси" для обеспечения безопасности дорожного движения выполнить в соответствии с ведомостью объёмов работ и нормативно технической документацией.

8.2.3 Отклонение от номинальных размеров блоков не должны превышать:

- по высоте, ширине и толщине $\pm 3\%$;
- по длине $\pm (5+L/1000)$ мм, где L - длина блока;
- по кривизне лицевой поверхности не более ± 12 мм на 4 м длины;
- от перпендикулярности граней $\pm 0,005\%$;
- уступы в профиле между смежными блоками при монтаже не должно превышать +10мм

Качество лицевой поверхности блоков ограждений должно соответствовать категории А6 по ГОСТ 13015.

8.2.4 Ограждения из блоков высотой 80 см применяются в случаях, когда требуется обеспечить удерживающую способность до 300 кДж. Ограждения из блоков высотой 110 см применяются в случаях, когда требуется обеспечить удерживающую способность от 350 кДж до 600 кДж. Применяемое ограждение предварительно согласовать с Заказчиком.

8.2.5. Дорожные ограждения, соответствующие требованиям безопасности настоящего стандарта, прошедшие процедуру соответствия, должны иметь маркировку единым знаком обращения продукции. Единый знак обращения продукции на рынке государств наносят на каждую единицу изделия в соответствии с настоящим стандартом, любым способом, обеспечивающим четкое и ясное изображение в течение всего срока службы изделия.

8.3. Технология работ:

8.3.1 Разработать рабочую документацию и представить ее Заказчику на утверждение до начала производства работ по установке барьерного ограждения.

8.3.2 Место установки барьерного ограждения (обочина, земляное полотно) привести в соответствие с требованиями технических норм и правил (устранить неровности, спланировать и уплотнить, при необходимости добавить новый материал (щебень, грунтощебень, асфальтогранулят).

8.3.3 При установке блоков ограждений следует руководствоваться требованиями ГОСТ Р 52289 и технических условий завода-изготовителя, согласованных в установленном порядке.

8.3.4 Стыковку соединений производят с помощью замка - конструктивный элемент блоков ограждения, предназначенный для объединения блоков в единую цепь ограждения и состоящих из двух неподвижных элементов, вмонтированных в два смежных блока и запирающего стального соединительного элемента (далее, соединительного элемента), устанавливаемого непосредственно в момент монтажа блоков.

8.3.5 На верхней либо на боковой поверхности ограждений устанавливают световозвращатели в соответствии с ГОСТ Р 50971 и ГОСТ 52289, ГОСТ 32866.

8.3.6 Геометрические характеристики положения барьерного ограждения:

- барьерное ограждение устанавливается в строгом соответствии с утвержденными адресами.
- монтаж барьерного ограждения производить в соответствии с требованиями ГОСТ Р 52289-2004, и проекта.

8.3.7. Барьерные ограждения устанавливают после проведения работ по досыпке и укреплению обочин щебнем. Недостаточное уплотнение грунта обочин может привести к неравномерным осадкам и разрушению барьерного ограждения. Элементы барьерного ограждения доставляют к месту установки автомобилями. До начала работ по устройству барьерного ограждения восстанавливают проектную линию бровки земляного полотна и отмечают ее кольшками через 15-20 м на прямых участках или участках кривых больших радиусов и через 10 м на участках кривых малых радиусов. На кольшки выносят проектные отметки бровки.

8.3.8 Приемку блоков ограждений следует производить партиями в соответствии с требованиями ГОСТ 13015.

8.3.8. В состав партии включают блоки одного типа из бетона одного класса, изготовленные по одной технологии из одного вида материалов в течение одной смены (или суток). При нерегулярном изготовлении блоков при обеспечении однородности качества в состав партии допускается включать изделия, изготовленные в течение нескольких суток, но не более недели.

8.3.9. При приемке блоков по внешнему виду и качеству поверхности, толщине защитного слоя бетона, точности геометрических параметров применяют выборочный одноступенчатый контроль по ГОСТ 13015.

8.3.10. Каждая принятая техническим контролем партия блоков сопровождается документом о качестве, оформленном в соответствии с приложением Д ГОСТ 13015.

8.4. Качество и гарантии:

8.4.1 Гарантийный срок хранения блоков и эксплуатации ограждений, в течение которого производитель обязан устранить обнаруженные заказчиком скрытые дефекты, устанавливается в соответствии с договором поставки производства работ, но должен быть не менее 3 лет.

8.4.2 Перед началом работ согласовать с Заказчиком проект производства работ, выполненный в соответствии со СП 34.13330.2012 (СНиП 3.01.01-85*).

8.4.3 На все барьерное ограждение должны быть документы, подтверждающие качество (сертификат соответствия, технические условия и паспорта).

9. Установка световозвращателей дорожных.

9.1. Цель работы: обозначение направления движения или местонахождения препятствия на дороге в темное время суток с целью повышение уровня безопасности дорожного движения

9.2. Общие требования: В проекте организации дорожного движения на автомобильную дорогу внести изменения.

9.3. Технические требования к оборудованию:

9.3.1. Световозвращатели дорожные должны иметь сертификат соответствия требованиям ГОСТ Р 50971-2011 «Световозвращатели дорожные. Общие технические требования. Правила применения» п.п. 5.3, 5.4, 5.5.1, 5.5.3, 5.6 предъявляемым к типу КДЗ (класс прочности ВП2).

9.3.2. Корпус катафота должен быть изготовлен из полимерного материала, обладающего высокой ударной прочностью и стойкостью к климатическим воздействиям, с двусторонним (или односторонним, в соответствии со схемой ОДД) размещением плоскогранных световозвращающих элементов. Рабочие поверхности оптических элементов, встроенных в корпус световозвращателя, должны иметь размеры не менее 65*25 мм и закрытую оптическую систему из микропризм

9.3.3. Края корпуса световозвращателя должны иметь выемки (углубления) с 2-х сторон для удобства наклеивания и возможности создания давления при его монтаже на клеевой состав в необходимом направлении и с достаточным усилием

9.3.3.1. Коэффициент световозвращения световозвращающих элементов для новых катафотов КДЗ должен быть не ниже значений, указанных в ГОСТ 50971-2011 «Световозвращатели дорожные. Общие технические требования. Правила применения»

9.3.3.2. Координаты цветности световозвращающих элементов (x,y) угловых точек цветовых областей, определяемые в колориметрической системе МКО 1931 г. [1] при источнике света типа А (по ГОСТ 7721), угле освещения $\beta_2 = +5^\circ$, $\beta_1 = 0^\circ$ и угле наблюдения $\alpha = 20'$, должны соответствовать ГОСТ Р 50971-2011 «Световозвращатели дорожные. Общие технические требования. Правила применения»

9.3.3.3. Катафоты должны быть устойчивы к статическому воздействию воды и насыщенного раствора поваренной соли в соответствии с п.5.6.1 ГОСТ 50971-2011 «Световозвращатели дорожные. Общие технические требования. Правила применения».

9.3.3.4. Световозвращатели должны обеспечивать устойчивость к воздействию климатических факторов – ультрафиолетового излучения и знакопеременных температур в соответствии с п.5.6.2 ГОСТ Р 50971-2011 «Световозвращатели дорожные. Общие технические требования. Правила применения», они не должны деформироваться, растрескиваться после испытаний по ГОСТ Р 41.27

9.3.3.5. В целях обеспечения достаточной адгезии и прочности сцепления с дорожным покрытием при наклеивании, нижняя плоскость катафотов должна иметь рифленую (негладкую) поверхность. Катафоты должны наноситься на асфальтовое или бетонное дорожное покрытие, с помощью специального клеевого битумного состава

9.3.3.6. Битумный клей должен представлять собой гомогенную смесь вяжущего материала и полимерных присадок. Этот однокомпонентный клеевой состав необходимо сначала

расплавить, а затем нанести на сухую, очищенную от грязи и пыли поверхность асфальтобетонного покрытия. Время отверждения состава после наклеивания должно составлять не более 15 минут

9.3.3.7. Световозвращатели устанавливаются после нанесения горизонтальной дорожной разметки.

9.3.3.8. Для подтверждения заявленных характеристик световозвращателей, по требованию Заказчика должен быть предоставлен протокол испытаний.

9.3.3.9. Предоставить исполнительную документацию в следующем объеме:

- ✓ Журнал производства работ.
- ✓ Паспорта и сертификаты на использованное оборудование и материалы.
- ✓ Гарантийный паспорт.

9.3.4. Гарантийный срок на работы, произведенные Подрядчиком, составляет не менее 12 (двенадцати) месяцев.

10. Установка информационных щитов (знаков)

10.1. Цель работы: информирование пользователей автомобильными дорогами о расположении потенциально опасных участков.

10.2. Общие требования: Внести изменения в существующий проект организации дорожного движения.

10.3. Требования к световозвращающей пленке:

10.3.1. При изготовлении знаков информационных щитов должны применяться световозвращающие пленки типа Б по ГОСТ Р 52289-2004, имеющие оптическую систему из сферических линз (микростеклошариков), сгруппированных в ячейках или микропризм.

10.3.2. Маска знака должна выполняться с использованием светофильтрующих пленок, обеспечивая значение координат цветности, коэффициента яркости, коэффициентов световозвращения в соответствии с требованиями ГОСТ Р 52290-2004.

10.3.3. Все элементы изображения на маске знаков должны быть выполнены из пленок одного поставщика (производителя).

10.3.4. Световозвращающая флуоресцентная пленка типа Б желто-зеленого цвета, наносимая на основу дорожного знака, представляет собой пленку с равномерно уложенными и по-разному ориентированными микропирамидами для увеличения сектора наблюдения отражённого света. При этом световозвращающая пленка должна быть устойчивой к воздействию климатических факторов: ультрафиолетового излучения, знакопеременных температур, т.е. не допускать существенного растрескивания, шелушения, пузырения, сворачивания краев и других дефектов после испытаний по ГОСТ 21903 и ГОСТ 27037.

10.3.5. Световозвращающая пленка, составляющая фон и изображение дорожного знака, должна быть цельная. Не допускаются стыки и нахлесты в пределах одного цвета.

10.3.6. Клеевой слой пленки должен обеспечивать необходимую адгезию пленки к основанию знака по ГОСТ Р 52290-2004.

10.3.7. Подрядчик должен представить Заказчику сертификат соответствия применяемых им световозвращающих пленок, а также письменное подтверждение производителя (поставщика) этой световозвращающей пленки на гарантийный срок службы пленки не менее 7 (семи) лет. К письму должен быть приложен официальный технический бюллетень производителя пленки, в котором должны быть четко прописаны гарантийные обязательства, включая обязательства по замене в течение гарантийного срока пленки в количестве, необходимом для восстановления дефектных знаков.

10.4. Требования к установке информационных щитов, качеству выполнения работ, техническим характеристикам работ:

10.4.1. Металлической основой дорожного знака информационного щита должна быть

оцинкованная сталь толщиной не менее 1,2 мм с I классом покрытия по ГОСТ 14918-80 «Сталь тонколистовая оцинкованная с непрерывных линий. Технические условия».

10.4.2. Конструкция знака должна иметь необходимое количество ребер жесткости, исходя из размера знака и расчетной ветровой нагрузки. Все ребра жесткости должны быть оцинкованы, включая сварные соединения. Толщина оцинкованного покрытия дорожного знака должна быть не менее 80 мкр.

10.4.3. Хомуты для крепления знака к стойке, опоре или кронштейну должны быть изготовлены из стального оцинкованного листа толщиной не менее 2 мм. Бандажные ленты для крепления знаков к стойке, опоре или кронштейну должны быть выполнены только из нержавеющей стали.

10.4.4. Все элементы крепления и стандартные крепежные изделия (болты, гайки, шайбы) должны быть оцинкованными и обеспечивать технологичность крепления и выдерживать ветровые нагрузки до 25 м/с.

10.4.5. Пленка должна быть устойчивой, как к воздействию климатических факторов: ультрафиолетового излучения и знакопеременных температур, т.е. не допускать существенного растрескивания, шелушения, пузырения, сворачивания краев и других дефектов после испытания по ГОСТ 21903-76 «Материалы лакокрасочные. Методы определения условной светостойкости» и ГОСТ 27037-86 (СТ СЭВ 5261-85) «Материалы лакокрасочные. Метод определения устойчивости к воздействию переменных температур», так и к статическому воздействию жидкостей: бензина, 3%-ного раствора NaCl, дистиллированной воды и минеральных масел, т.е. не допускать существенных дефектов после испытаний по ГОСТ 9.403-80* (СТ СЭВ 5260-85) «Единая система защиты от коррозии и старения. Покрытия лакокрасочные. Методы испытаний на стойкость к статическому воздействию жидкостей».

10.4.6. Пленка не должна допускать усадки (изменения размеров) свыше 0,5% в течение 10 мин и свыше 2% в течение 24 ч после удаления защитной подложки, пленка должна обладать достаточной гибкостью, т.е. не растрескиваться после испытаний по п. 7.4, пленка, наклеенная на основание знака, должна обладать достаточной ударной прочностью, т.е. не растрескиваться за пределами непосредственной области удара при испытании по п.7.5, клеевой слой пленки должен обеспечивать необходимую прочность сцепления (адгезию пленки к основанию знака) при испытании по п. 7.6 ГОСТ Р 52290-2004 «Национальный стандарт Российской Федерации. Технические средства организации дорожного движения. Знаки дорожные. Общие технические требования».

10.4.7. Допускается применение других световозвращающих материалов при условии, что их фото- и колориметрические характеристики будут не ниже приведенных в ГОСТ Р 52290-2004 для пленки типа Б.

10.4.8. На лицевой поверхности световозвращающей пленки должна быть нанесена голографическая маркировка (видимая под разными углами) завода-изготовителя и надпись о гарантийном сроке службы пленки, обеспечивающая тем самым возможность идентификации типа пленки и изготовителя силами Заказчика, для устранения возможности подлога световозвращающей пленки.

10.4.9. Световозвращающая пленка класса типа Б, применяемая для изготовления знаков на автомобильных дорогах Государственной компании, должна быть сертифицирована на территории Российской Федерации на соответствие требованиям ГОСТ Р 52290-2004, предъявляемым к такой пленке.

10.4.10. Подрядчик, ведущий работы по установке дорожных знаков индивидуального проектирования, должен представить Заказчику сертификат соответствия применяемой им пленки высокоинтенсивного класса, а также письменное подтверждение производителя (поставщика) этой световозвращающей пленки на гарантийный срок службы пленки не менее 7 (семи) лет. К письму

должен быть приложен официальный технический бюллетень изготовителя пленки, в котором должны быть четко прописаны гарантийные обязательства, включая обязательства по замене в течение гарантийного срока пленки в количестве, необходимом для восстановления дефектных знаков, и при необходимости результаты независимого инструментального контроля качества световозвращающей пленки и дорожных знаков.

10.4.11. Металлические стойки и кронштейны для установки знака информационного щита должны иметь покрытие, выполненное методом горячего цинкования, причем стойки должны быть цельными и не иметь сварных соединений. Толщина оцинкованного покрытия стойки должна быть не менее 100 мкр.

10.4.12. Диаметр стоек, их количество, размер фундамента, предназначенных для установки знаков информационного щита определяется размерами знака, его весом в соответствии с «Типовыми конструкциями, изделиями и узлами зданий и сооружений» серия 3.503.9-80, а также проектными расчетами. Конструктивные параметры опор (стоек, кронштейнов, фундаментов) должны обеспечивать прочность, надежность установки, сопротивление ветровым нагрузкам до 25 м/с. Перед выполнением работ проектные решения согласовываются с Заказчиком.

10.4.13. Дорожные знаки информационного щита устанавливаются на вновь устраиваемые бермы. Объем и размеры берм определяются размерами устанавливаемых знаков и высотой насыпи. Бермы устраивают с таким расчетом, чтобы расстояние от стоек знаков до краев бермы было не менее 0,75 м.

10.4.14. При необходимости существующие бермы привести в нормативное состояние (досыпка, планировка, уплотнение грунта).

10.4.15. Высота установки знаков индивидуального проектирования должна соответствовать требованиям ГОСТ Р 52289-2004 и учитывать высоту установки имеющихся знаков.

10.5. Качество и гарантия к применяемым материалам:

10.5.1. Гарантийный срок службы дорожных знаков со световозвращающей поверхностью из пленки типа Б, должен соответствовать требованиям ГОСТ Р 52290-2004 и составлять не менее 5 (лет) лет, а на работы по установке дорожных знаков не менее 2 (двух) лет со дня подписания последнего акта сдачи-приемки выполненных работ. При этом:

- ✓ все конструктивные элементы знака должны быть в исправном состоянии;
- ✓ знак не должен выйти из строя по причине потери прочности, устойчивости, из-за конструктивных просчетов, брака при изготовлении, износа, коррозии или иных дефектов конструктивных элементов;
- ✓ все элементы изображения на маске знаков должны быть выполнены из пленок одного поставщика (производителя);
- ✓ изображение на поверхности знака должно быть хорошо читаемым в любое время суток;
- ✓ восприятие информации не должно искажаться по причине отклеивания, выцветания, шелушения или растрескивания элементов изображения;
- ✓ величина коэффициента световозвращения (удельного коэффициента сил света) ($\text{лк}^{-1} \text{ м}^2$) элементов изображения знака в течение гарантийного срока эксплуатации не должна быть менее 70% значений, указанных в таблице 5.2 ГОСТ Р 52290-2004.
- ✓ колориметрические характеристики элементов изображений знаков должны соответствовать требованиям п. 5.6 ГОСТ Р 52290-2004.

11. Замена бортовых камней

11.1. Цель работы: повышение уровня безопасности.

11.2. Общие требования:

11.2.1. Установка бортового камня производится в соответствии с требованиями ГОСТ 6665-91 «Камни бетонные и железобетонные бортовые. Технические условия». Для установки бетонных бортовых камней применяются следующие строительные материалы: щебень фракции 20-40 мм М 600, отвечающий требованиям ГОСТ 8267-93; бетон тяжелый класса В15, отвечающий требованиям ГОСТ 7473-2010; камни бетонные бортовые БР 100.30.15, отвечающие требованиям ГОСТ 6665-91; пиломатериал обрезной 25-32х100 мм и деревянные бруски 40х40 мм, отвечающие требованиям ГОСТ 8486-86; цементный раствор М 50, отвечающий требованиям ГОСТ 28013-98.

11.2.2 Работы по установке бетонных бортовых камней (бордюров) на бетонное основание из готовой смеси, следует выполнять, руководствуясь требованиями следующих нормативных документов:

- СП 48.13330.2011. "Организация строительства. Актуализированная редакция СНиП 12-01-2004", СП 126.13330.2012. "Геодезические работы в строительстве. Актуализированная редакция СНиП 3.01.03-84", Пособие к СНиП 3.01.03-84. "Производство геодезических работ в строительстве", СП 78.13330.2012. "Автомобильные дороги. Правила производства работ. Актуализированная редакция СНиП 3.06.03-85", СНиППШ-10-75. "Благоустройство территорий", СНиП 2-07.01-89*. "Градостроительство. Планировка и застройка городских и сельских поселений", ГОСТ 8267-93. "Щебень и гравий из плотных горных пород для строительных работ", ГОСТ 28013-98. "Растворы строительные. Общие технические условия", ГОСТ 7473-2010. "Смеси бетонные. Технические условия", ГОСТ 6665-91. "Камни бетонные и железобетонные бортовые";

11.3. Технические требования к оборудованию:

В состав работ, последовательно выполняемых при установке бетонных бортовых камней (бордюров) на бетонное основание из готовой смеси, входят следующие технологические операции:

- геодезическая разбивка линии установки лицевой стороны (канта) бортовых камней;
- подготовка траншеи под установку бортовых камней и уплотнение грунта основания;
- устройство выравнивающего слоя $h=0,10$ м из щебня;
- устройство основания $h=0,10$ м из бетона;
- установка бортовых камней на бетонную подушку и осаднение до проектной отметки;
- дополнительная укладка бетонной смеси с боковой нижней части борта;
- обратная засыпка грунта с обратной стороны борта с уплотнением;
- заливка швов между бортовыми камнями цементным раствором.

Предусмотреть устройство водоотвода.

Предоставить исполнительную документацию в следующем объеме:

- ✓ Паспорта и сертификаты на использованное оборудование и материалы.
- ✓ Гарантийный паспорт.

12. Замена дорожных знаков

12.1. Цель работы: информирование пользователей автомобильными дорогами о наземном пешеходном переходе.

12.2. Общие требования:

12.2.1. Дорожные знаки должны быть выполнены с применением световозвращающей пленки типа Б и окантовки с применением световозвращающей пленки типа В, в соответствии с требованиями ГОСТ Р 52290-2004, а в процессе эксплуатации отвечать требованиям ГОСТ Р 50597-93.

12.2.2. Материалы металлических оснований (щитков) дорожных знаков - сталь оцинкованная согласно требованиям ГОСТ 14918-80 «Сталь тонколистовая оцинкованная с непрерывных линий. Технические условия».

12.2.3. Геометрические параметры масок типовых дорожных знаков должны соответствовать размерам, принятым для III типоразмера 900х900 мм по ГОСТ Р 52290-2004 и по 5 см для флуоресцентной обводки с каждой стороны.

12.2.4. Детали крепления должны выдерживать ветровые нагрузки согласно требованиям СНиП 2.01.07-85 в соответствии с I зоной ветровой нагрузки.

12.2.5. Упаковка и маркировка должны отвечать требованиям ГОСТ Р 52290-2004.

12.2.6. Внести изменения в существующий проект организации дорожного движения в программе IndorDraw формат файла /.rdw/(редактируемый), /.pdf/ (не редактируемый)

12.3. Требования к световозвращающей пленке:

12.3.1. Маска дорожного знака должна выполняться с использованием светофильтрующих пленок, обеспечивая значение координат цветности, коэффициента яркости, коэффициентов световозвращения в соответствии с требованиями ГОСТ Р 52290-2004 для пленки типа Б (высокоинтенсивная), окантовка дорожного знака – для пленки типа В (алмазная).

12.3.2. Все элементы изображения на маске знаков должны быть выполнены из пленок одного поставщика (производителя).

12.3.3. Световозвращающая пленка типа Б, наносимая на поверхность дорожного знака, должна иметь оптическую систему из сферических линз (микростеклошариков), сгруппированных в ячейках, выполненных в слое прозрачного полимера.

12.3.4. Световозвращающая пленка, составляющая фон и изображение дорожного знака, должна быть цельная. Не допускаются стыки и нахлесты в пределах одного цвета.

12.3.5. Клеевой слой пленки должен обеспечивать необходимую адгезию пленки к основанию знака по ГОСТ Р 52290-2004.

12.3.6. Подрядчик обязан представить Заказчику сертификат соответствия применяемых им световозвращающих пленок, а также письменное подтверждение производителя (поставщика) этой световозвращающей пленки на гарантийный срок службы пленки 7 (семь) лет (для типа Б). К письму должен быть приложен официальный технический бюллетень производителя пленки, в котором должны быть четко прописаны гарантийные обязательства, включая обязательства по замене в течение гарантийного срока пленки в количестве, необходимом для восстановления дефектных знаков.

12.4. Маркировка дорожных знаков:

12.4.1. Маркировка дорожных знаков должна соответствовать ГОСТ 14192-96. «Маркировка грузов» и ГОСТ Р 52290-2004.

12.4.2. Маркировку знака общей площадью не более 100 см² наносят на его обратную сторону. Табличка должна быть изготовлена из световозвращающей пленки типа А белого или желтого цвета, на которую наносят маркирующие надписи черного цвета.

12.4.3. Маркировка должна содержать следующие данные:

- ✓ товарный знак предприятия-изготовителя;
- ✓ дату изготовления;
- ✓ обозначение ГОСТ Р 52290-2004;
- ✓ обозначение технических условий;
- ✓ надпись «дата установки...» со свободным полем, на которое во время установки знака несмываемым маркером черного цвета наносят дату установки знака;
- ✓ тип, наименование, марку и номер серии, используемой световозвращающей пленки.

12.5. Контроль качества работ:

12.5.1. Поставка знаков Подрядчиком от поставщика осуществляется после измерения коэффициента световозвращения рефлектометром и составлением акта приемки о соответствии.

12.5.2. При выполнении работ по установке дорожных знаков необходимо осуществлять входной и операционный контроль.

12.5.3. При входном контроле проверяется соответствие поступающих конструкций и

комплектующих, которые должны отвечать требованиям нормативных документов.

12.5.4. Соответствие дорожных знаков требованиям ГОСТ Р 52290-2004 Подрядчик подтверждает сертификатом соответствия.

12.5.5. На световозвращающие материалы Подрядчик предоставляет сертификаты соответствия применяемой им пленки высокоинтенсивного типа, а также письменное подтверждение производителя (поставщика) этой световозвращающей пленки на гарантийный срок 7 (семь) лет (для типа Б).

12.5.6. При операционном контроле следует визуально контролировать:

- ✓ требуемую последовательность работ,
- ✓ вертикальность установки стоек дорожных знаков;
- ✓ высоту установки дорожных знаков.

12.5.7. При выполнении работ по установке дорожных знаков Подрядчик обязан вести журнал производства работ.

13. Требования к проведению работ, безопасности, охрана труда.

Выполнение работ по установке ограждений осуществляются в соответствии с утвержденной рабочей документацией, проектом производства работ, нормативами в области обеспечения безопасности дорожного движения.

Ответственность за соблюдение правил пожарной безопасности, охраны труда и соблюдение санитарно-гигиенического режима в зоне производства работ возлагается на Подрядчика, который своим приказом назначает ответственных лиц за проведение работ и соблюдение указанных правил.

Работы по монтажу ограждений должны выполняться в соответствии с требованиями Приказа Министерства труда и социальной защиты Российской Федерации № 336н от 01.06.2015г. «Об утверждении Правил по охране труда в строительстве».

Складирование элементов ограждений на откосах насыпей и выемок запрещается.

При монтаже ограждений запрещена работа людей и механизмов в нижней части откоса на длине фронта работ плюс 15 м в обе стороны.

Ответственность за соблюдение требований безопасности при эксплуатации машин, электро- и пневмоинструмента и технологической оснастки возлагается:

за техническое состояние машин, инструмента, технологической оснастки, включая средства защиты - на организацию на балансе которой они находятся, а при их передаче во временное пользование (аренду) - на организацию (лицо), определенную договором;

за проведение обучения и инструктажа по безопасности труда - на организацию, в штате которой состоят работающие;

за соблюдение требований безопасности труда при производстве работ - на организацию, осуществляющую работы.

Освещенность мест производства работ согласно ГОСТ 12.1.046-85 должна составлять не менее 2 лк.

К использованию допускаются машины в работоспособном состоянии. Перечень неисправностей и предельных состояний, при котором запрещается эксплуатация машин, определяется эксплуатационной документацией. Использование машин следует осуществлять, если температура окружающего воздуха, скорость ветра и влажность соответствуют значениям, указанным в эксплуатационной документации на машину.

При использовании машин в режимах, установленных эксплуатационной документацией, уровни шума, вибрации, загазованности не должны превышать значений, установленных ГОСТ 12.1.003, ГОСТ 12.1.012, ГОСТ 12.1.005.

Рабочие, обслуживающие машины, и монтажники должны иметь соответствующие удостоверения и допускаться к работам только после прохождения инструктажа по технике

безопасности, обеспечения спецодеждой, обувью, перчатками в соответствии с ГОСТ 12.4.103 и исправным инструментом.

Сроки производства работ учитывают работу в выходные и праздничные дни. В случае временного прекращения работ в обязательном порядке о причинах ставится в известность ответственный представитель Заказчика.

Глава 2.

ВЕДОМОСТЬ ОБЪЕМОВ РАБОТ на выполнение мероприятий по повышению БДД на сети автодорог ГК «Российские автомобильные дороги». Установка технических средств организации дорожного движения

№ п.п.	Наименование работ	Ед. изм.	Объем работ
1	2	3	4
1	Установка тросового ограждения	п.м.	15768
2	Замена бортовых камней	м	150
3	Установка металлического барьерного ограждения	п.м.	25194
4	Замена дорожных знаков	шт.	227
5	Установка информационных щитов (знаков)	шт.	72
6	Устройство шумовых (поперечных) полос	п.м.	46428,5
7	Установка делиниаторов	п.м.	700
8	Установка дорожных знаков	шт.	408
9	Установка системы каскад на кривых малого радиуса	шт.	14
10	Установка гибких сигнальных столбиков	шт.	546
11	Установка дорожных катафотов	шт.	327
12	Устройство барьерного ограждения типа «Нью-Джерси» с укреплением обочин	м	1577

Глава 3.

Перечень нормативно-технических документов при выполнении мероприятий по повышению БДД на сети автодорог ГК «Российские автомобильные дороги». Установка технических средств организации дорожного движения¹⁵

№ № п/п	Обозначение нормативного документа	Наименование нормативного документа
СТАНДАРТЫ		
1.	ГОСТ 12.1.010-76	Система стандартов безопасности труда. Взрывобезопасность. Общие требования
2.	ГОСТ 17.4.3.02-85	Охрана природы. Почвы. Требования к охране плодородного слоя почвы при производстве земляных работ
3.	ГОСТ 17.4.3.03-85	Охрана природы. Почвы. Общие требования к методам определения загрязняющих веществ
4.	ГОСТ 17.4.3.04-85	Почвы. Общие требования к контролю и охране от загрязнения
5.	ГОСТ 17.4.4.02-2017	Охрана природы. Почвы. Методы отбора и подготовки проб для химического, бактериологического, гельминтологического анализа
6.	ГОСТ 17.4.3.01-2017	Охрана природы. Почвы. Общие требования к отбору проб
7.	ГОСТ 17.5.3.05-84	Охрана природы. Рекультивация земель. Общие требования к землеванию
8.	ГОСТ 310.1-76	Цементы. Методы испытаний. Общие положения
9.	ГОСТ 310.2-76	Цементы. Методы определения тонкости помола
10.	ГОСТ 310.3-76	Цементы. Методы определения нормальной густоты, сроков схватывания и равномерности изменения объема
11.	ГОСТ 310.4-81	Цементы. Методы определения предела прочности при изгибе и сжатии
12.	ГОСТ 310.5-88	Цементы. Метод определения тепловыделения
13.	ГОСТ 310.6-85	Цементы. Метод определения водоотделения
14.	ГОСТ 2517-2012	Нефть и нефтепродукты. Методы отбора проб
15.	ГОСТ 3344-83	Щебень и песок шлаковые для дорожного строительства. Технические условия
16.	ГОСТ 4333-2014 (ISO 2592:2000)	Нефтепродукты. Методы определения температур вспышки и воспламенения в открытом тигле
17.	ГОСТ 5180-2015	Грунты. Методы лабораторного определения физических характеристик
18.	ГОСТ 32018-2012	Изделия строительно-дорожные из природного камня. Технические условия
19.	ГОСТ 7473-2010	Смеси бетонные. Технические условия
20.	ГОСТ 8267-93	Щебень и гравий из плотных горных пород для строительных работ. Технические условия
21.	ГОСТ 8269.0-97	Щебень и гравий из плотных горных пород и отходов промышленного производства для строительных работ. Методы физико-механических испытаний
22.	ГОСТ 8735-88	Песок для строительных работ. Методы испытаний
23.	ГОСТ 8736-2014	Песок для строительных работ. Технические условия
24.	ГОСТ 9128-2009	Смеси асфальтобетонные дорожные, аэродромные и асфальтобетон. Технические условия
25.	ГОСТ 10060-2012	Бетоны. Методы определения морозостойкости
26.	ГОСТ 10178-85	Портландцемент и шлакопортландцемент. Технические условия
27.	ГОСТ 10180-2012	Бетоны. Методы определения прочности по контрольным образцам

¹⁵ В случае пересмотра (замены, обновления) или отмены указанных в настоящем перечне нормативно-технических документов следует использовать актуализированные редакции таких документов.

№ № п/п	Обозначение нормативного документа	Наименование нормативного документа
28.	ГОСТ 10181-2014	Смеси бетонные. Методы испытаний
29.	ГОСТ 10832-2009	Песок и щебень перлитовые вспученные. Технические условия
30.	ГОСТ 11052-74	Цемент гипсоглиноземистый расширяющийся
31.	ГОСТ 11501-78	Битумы нефтяные. Метод определения глубины проникания иглы
32.	ГОСТ 11503-74	Битумы нефтяные. Метод определения условной вязкости
33.	ГОСТ 11504-73	Битумы нефтяные. Метод определения количества испарившегося разжижителя из жидких битумов
34.	ГОСТ 11505-75	Битумы нефтяные. Метод определения растяжимости
35.	ГОСТ 11506-73	Битумы нефтяные. Метод определения температуры размягчения по кольцу и шару
36.	ГОСТ 11507-78	Битумы нефтяные. Метод определения температуры хрупкости по Фраасу
37.	ГОСТ 11508-74	Битумы нефтяные. Методы определения сцепления битума с мрамором и песком
38.	ГОСТ 12071-2014	Грунты. Отбор, упаковка, транспортирование и хранение образцов
39.	ГОСТ 12248-2010	Грунты. Методы лабораторного определения характеристик прочности и деформируемости
40.	ГОСТ 12536-2014	Грунты. Методы лабораторного определения гранулометрического (зернового) и микроагрегатного состава
41.	ГОСТ 12730.0-78	Бетоны. Общие требования к методам определения плотности, влажности, водопоглощения, пористости и водонепроницаемости
42.	ГОСТ 12730.1-78	Бетоны. Метод определения плотности
43.	ГОСТ 12730.2-78	Бетоны. Метод определения влажности
44.	ГОСТ 12730.3-78	Бетоны. Метод определения водопоглощения
45.	ГОСТ 12730.4-78	Бетоны. Методы определения показателей пористости
46.	ГОСТ 12730.5-84	Бетоны. Методы определения водонепроницаемости
47.	ГОСТ 12801-98	Материалы на основе органических вяжущих для дорожного и аэродромного строительства. Методы испытаний
48.	ГОСТ 12852.0-77	Бетон ячеистый. Общие требования к методам испытаний
49.	ГОСТ 12852.5-77	Бетон ячеистый. Метод определения коэффициента паропроницаемости
50.	ГОСТ 12852.6-77	Бетон ячеистый. Метод определения сорбционной влажности
51.	ГОСТ 13015-2012	Изделия железобетонные и бетонные для строительства. Общие технические требования. Правила приемки, маркировки, транспортирования и хранения
52.	ГОСТ 13087-81	Бетоны. Методы определения истираемости
53.	ГОСТ 17789-72	Битумы нефтяные. Метод определения содержания парафина
54.	ГОСТ 18180-72	Битумы нефтяные. Метод определения изменения массы после прогрева
55.	ГОСТ 19804-2012	Сваи железобетонные заводского изготовления. Технические условия
56.	ГОСТ 19912-2012	Грунты. Методы полевых испытаний статическим и динамическим зондированием
57.	ГОСТ 20054-2016	Трубы бетонные безнапорные. Технические условия
58.	ГОСТ 20276-2012	Грунты. Методы полевого определения характеристик прочности и деформируемости
59.	ГОСТ 20444-2014	Шум. Транспортные потоки. Методы определения шумовой характеристики
60.	ГОСТ 20522-2012	Грунты. Методы статистической обработки результатов испытаний
61.	ГОСТ 20739-75	Битумы нефтяные. Метод определения растворимости
62.	ГОСТ 22000-86	Трубы бетонные и железобетонные. Типы и основные параметры
63.	ГОСТ Р 58064-2018	Трубы стальные сварные для строительных конструкций. Технические условия
64.	ГОСТ 22245-90	Битумы нефтяные дорожные вязкие. Технические условия

№ № п/п	Обозначение нормативного документа	Наименование нормативного документа
65.	ГОСТ 22263-76	Щебень и песок из пористых горных пород. Технические условия
66.	ГОСТ 22266-2013	Цементы сульфатостойкие. Технические условия
67.	ГОСТ 22688-77	Известь строительная. Методы испытаний
68.	ГОСТ 22690-2015	Бетоны. Определение прочности механическими методами неразрушающего контроля
69.	ГОСТ 22733-2016	Грунты. Метод лабораторного определения максимальной плотности
70.	ГОСТ 22783-77	Бетоны. Метод ускоренного определения прочности на сжатие
71.	ГОСТ 23061-2012	Грунты. Методы радиоизотопных измерений плотности и влажности
72.	ГОСТ 23118-2012	Конструкции стальные строительные. Общие технические условия
73.	ГОСТ 23161-2012	Грунты. Метод лабораторного определения характеристик просадочности
74.	ГОСТ 23278-2014	Грунты. Методы полевых испытаний проницаемости
75.	ГОСТ 23337-2014	Методы измерения шума на селитебной территории и в помещениях жилых и общественных зданий
76.	ГОСТ 23558-94	Смеси щебеночно-гравийно-песчаные и грунты, обработанные неорганическими вяжущими материалами, для дорожного и аэродромного строительства. Технические условия
77.	ГОСТ 23616-79	Система обеспечения точности геометрических параметров в строительстве. Контроль точности
78.	ГОСТ 23732-2011	Вода для бетонов и строительных растворов. Технические условия
79.	ГОСТ 23735-2014	Смеси песчано-гравийные для строительных работ. Технические условия
80.	ГОСТ 23740-2016	Грунты. Методы определения содержания органических веществ
81.	ГОСТ 12248-2010	Грунты. Методы лабораторного определения характеристик прочности и деформируемости
82.	ГОСТ 24211-2008	Добавки для бетонов и строительных растворов. Общие технические условия
83.	ГОСТ 24316-80	Бетоны. Метод определения тепловыделения при твердении
84.	ГОСТ 24452-80	Бетоны. Методы определения призмной прочности, модуля упругости и коэффициента Пуассона
85.	ГОСТ 24544-81	Бетоны. Методы определения деформаций усадки и ползучести
86.	ГОСТ 24545-81	Бетоны. Методы испытаний на выносливость
87.	ГОСТ 24547-2016	Звенья железобетонные водопропускных труб под насыпи автомобильных и железных дорог. Общие технические условия
88.	ГОСТ 24640-91	Добавки для цементов. Классификация
89.	ГОСТ 24846-2012	Грунты. Методы измерения деформаций оснований зданий и сооружений
90.	ГОСТ 24847-2017	Грунты. Методы определения глубины сезонного промерзания
91.	ГОСТ 25100-2011	Грунты. Классификация
92.	ГОСТ 25192-2012	Бетоны. Классификация. Общие технические требования
93.	ГОСТ 25214-82	Бетон силикатный плотный. Технические условия
94.	ГОСТ 25246-82	Бетоны химически стойкие. Технические условия
95.	ГОСТ 25358-2012	Грунты. Метод полевого определения температуры
96.	ГОСТ 25459-82	Опоры железобетонные дорожных знаков. Технические условия
97.	ГОСТ 31359-2007	Бетоны ячеистые автоклавного твердения. Технические условия
98.	ГОСТ 25584-2016	Грунты. Методы лабораторного определения коэффициента фильтрации
99.	ГОСТ 25592-91	Смеси золошлаковые тепловых электростанций для бетонов. Технические условия
100.	ГОСТ 25607-2009	Смеси щебеночно-гравийно-песчаные для покрытий и оснований автомобильных дорог и аэродромов. Технические условия

№ № п/п	Обозначение нормативного документа	Наименование нормативного документа
101.	ГОСТ 25818-2017	Золы-уноса тепловых электростанций для бетонов. Технические условия.
102.	ГОСТ 26134-2016	Бетоны. Ультразвуковой метод определения морозостойкости
103.	ГОСТ 26262-2014	Грунты. Методы полевого определения глубины сезонного оттаивания
104.	ГОСТ 26633-2015	Бетоны тяжелые и мелкозернистые. Технические условия
105.	ГОСТ 26644-85	Щебень и песок из шлаков тепловых электростанций для бетона. Технические условия
106.	ГОСТ 26804-2012	Ограждения дорожные металлические барьерного типа. Технические условия
107.	ГОСТ 27005-2014	Бетоны легкие и ячеистые. Правила контроля средней плотности
108.	ГОСТ 27006-86	Бетоны. Правила подбора состава
109.	ГОСТ 27217-2012	Грунты. Метод полевого определения удельных касательных сил морозного пучения
110.	ГОСТ 28570-90	Бетоны. Методы определения прочности по образцам, отобраным из конструкций
111.	ГОСТ 28622-2012	Грунты. Метод лабораторного определения степени пучинистости
112.	ГОСТ 29167-91	Бетоны. Методы определения характеристики трещиностойкости (вязкости разрушения) при статическом нагружении
113.	ГОСТ 30108-94	Материалы и изделия строительные. Определение удельной эффективной активности естественных радионуклидов
114.	ГОСТ Р 56925-2016	Дороги автомобильные и аэродромы. Методы измерения неровностей оснований и покрытий
115.	ГОСТ 30416-2012	Грунты. Лабораторные испытания. Общие положения
116.	ГОСТ 30491-2012	Смеси органоминеральные и грунты, укрепленные органическими вяжущими, для дорожного и аэродромного строительства. Технические условия
117.	ГОСТ 30515-2013	Цементы. Общие технические условия
118.	ГОСТ 30672-2012	Грунты. Полевые испытания. Общие положения
119.	ГОСТ 24847-2017	Грунты. Методы определения глубины сезонного промерзания
120.	ГОСТ 30693-2000	Мастики кровельные и гидроизоляционные. Общие технические условия
121.	ГОСТ 30772-2001	Ресурсосбережение. Обращение с отходами. Термины и определения
122.	ГОСТ 31015-2002	Смеси асфальтобетонные и асфальтобетон щебеночно-мастичные. Технические условия
123.	ГОСТ 31383-2008	Защита бетонных и железобетонных конструкций от коррозии. Методы испытаний
124.	ГОСТ 31424-2010	Материалы строительные нерудные из отсевов дробления плотных горных пород при производстве щебня. Технические условия
125.	ГОСТ 33119-2014	Конструкции полимерные композитные для пешеходных мостов и путепроводов. Технические условия
126.	ГОСТ Р 12.2.011-2012	Система стандартов безопасности труда. Машины строительные, дорожные и землеройные. Общие требования безопасности
127.	ГОСТ 12.4.026-2015	Система стандартов безопасности труда. Цвета сигнальные, знаки безопасности и разметка сигнальная. Назначение и правила применения. Общие технические требования и характеристики. Методы испытаний
128.	ГОСТ 21.001-2013	Система проектной документации для строительства. Общие положения
129.	ГОСТ Р 21.1101-2013	Система проектной документации для строительства. Основные требования к проектной и рабочей документации
130.	ГОСТ 21.002-2014	Система проектной документации для строительства. Нормоконтроль проектной и рабочей документации
131.	ГОСТ Р 21.1003-2009	Система проектной документации для строительства. Учет и хранение проектной документации
132.	ГОСТ 32496-2013	Заполнители пористые для легких бетонов. Технические условия

№ № п/п	Обозначение нормативного документа	Наименование нормативного документа
133.	ГОСТ Р 50571.5.54-2013	Электроустановки низковольтные. Часть 5-54. Выбор и монтаж электрооборудования. Заземляющие устройства, защитные проводники и проводники уравнивания потенциалов
134.	ГОСТ Р 50597-2017	Дороги автомобильные и улицы. Требования к эксплуатационному состоянию, допустимому по условиям обеспечения безопасности дорожного движения. Методы контроля (введ. с 01.09.2018, за исключением пп. 5.1.1, 6.1.1, 7.1 в части рекламных конструкций и наружной рекламы, размещенных на улицах населенных пунктов, которые вводятся в действие с 01.07.2019)
135.	ГОСТ Р 50970-2011	Технические средства организации дорожного движения. Столбики сигнальные дорожные. Общие технические требования. Правила применения
136.	ГОСТ Р 50971-2011	Технические средства организации дорожного движения. Световозвращатели дорожные. Общие технические требования. Правила применения
137.	ГОСТ Р 51256-2018	Технические средства организации дорожного движения. Разметка дорожная. Классификация. Технические требования
138.	ГОСТ Р 51582-2000	Технические средства организации дорожного движения. Знаки дорожные «Пункт контроля международных автомобильных перевозок» и «Пост дорожно-патрульной службы». Общие технические требования, правила применения
139.	ГОСТ Р 51872-2002	Документация исполнительная геодезическая. Правила выполнения
140.	ГОСТ Р 52044-2003	Наружная реклама на автомобильных дорогах и территориях городских и сельских поселений. Общие технические требования к средствам наружной рекламы. Правила размещения.
141.	ГОСТ Р 52128-2003	Эмульсии битумные дорожные. Технические условия
142.	ГОСТ Р 52129-2003	Порошок минеральный для асфальтобетонных и органоминеральных смесей. Технические условия
143.	ГОСТ Р 52282-2004	Технические средства организации дорожного движения. Светофоры дорожные. Типы и основные параметры. Общие технические требования. Методы испытаний
144.	ГОСТ Р 52289-2004	Технические средства организации дорожного движения. Правила применения дорожных знаков, разметки, светофоров, дорожных ограждений и направляющих устройств
145.	ГОСТ Р 52290-2004	Технические средства организации дорожного движения. Знаки дорожные. Общие технические требования
146.	ГОСТ Р 52398-2005	Классификация автомобильных дорог. Основные параметры и требования
147.	ГОСТ Р 52399-2005	Геометрические элементы автомобильных дорог
148.	ГОСТ Р 52575-2006	Дороги автомобильные общего пользования. Материалы для дорожной разметки. Технические требования
149.	ГОСТ Р 52576-2006	Дороги автомобильные общего пользования. Материалы для дорожной разметки. Методы испытаний
150.	ГОСТ Р 52577-2006	Дороги автомобильные общего пользования. Методы определения параметров геометрических элементов автомобильных дорог
151.	ГОСТ Р 52605-2006	Технические средства организации дорожного движения. Искусственные неровности. Общие технические требования. Правила применения
152.	ГОСТ Р 52607-2006	Технические средства организации дорожного движения. Ограждения дорожные удерживающие боковые для автомобилей. Общие технические требования.
153.	ГОСТ 32484.1-2013 (EN 14399-1:2005)	Болтокомплекты высокопрочные для предварительного натяжения конструкционные. Общие требования
154.	ГОСТ 32484.3-2013 (EN 14399-3:2005)	Болтокомплекты высокопрочные для предварительного натяжения конструкционные. Система HR - комплекты шестигранных болтов и гаек
155.	ГОСТ ISO 8992-2015	Изделия крепежные. Общие требования для болтов, винтов, шпилек и гаек
156.	ГОСТ 32484.5-2013 (EN 14399-5:2005)	Болтокомплекты высокопрочные для предварительного натяжения конструкционные. Плоские шайбы
157.	ГОСТ Р 52748-2007	Дороги автомобильные общего пользования. Нормативные нагрузки, расчетные схемы нагружения и габариты приближения

№ № п/п	Обозначение нормативного документа	Наименование нормативного документа
158.	ГОСТ Р 52765-2007	Дороги автомобильные общего пользования. Элементы обустройства. Классификация
159.	ГОСТ Р 52766-2007	Дороги автомобильные общего пользования. Элементы обустройства. Общие требования
160.	ГОСТ Р 52767-2007	Дороги автомобильные общего пользования. Элементы обустройства. Методы определения параметров
161.	ГОСТ Р 53170-2008	Дороги автомобильные общего пользования. Изделия для дорожной разметки. Штучные формы. Технические требования
162.	ГОСТ Р 53171-2008	Дороги автомобильные общего пользования. Изделия для дорожной разметки. Штучные формы. Методы контроля
163.	ГОСТ Р 53172-2008	Дороги автомобильные общего пользования. Изделия для дорожной разметки. Микростеклошарики. Технические требования
164.	ГОСТ Р 53173-2008	Дороги автомобильные общего пользования. Изделия для дорожной разметки. Микростеклошарики. Методы контроля
165.	ГОСТ 18105-2010	Бетоны. Правила контроля и оценки прочности
166.	ГОСТ Р 53627-2009	Покрытие полимерное тонкослойное проезжей части мостов. Технические условия
167.	ГОСТ Р 53628-2009	Опорные части металлические катковые для мостостроения. Технические условия
168.	ГОСТ Р 53629-2009	Шпунт и шпунт-сваи из стальных холодногнутых профилей. Технические условия
169.	ГОСТ Р 53664-2009	Болты высокопрочные цилиндрические и конические для мостостроения, гайки и шайбы к ним. Технические условия
170.	ГОСТ Р 53691-2009	Ресурсосбережение. Обращение с отходами. Паспорт отхода I-IV класса опасности. Основные требования
171.	ГОСТ Р 53772-2010	Канаты стальные арматурные семипроволочные стабилизированные. Технические условия
172.	ГОСТ Р 53905-2010	Энергосбережение. Термины и определения
173.	ГОСТ 32450-2013	Глобальная навигационная спутниковая система. Навигационная аппаратура потребителей для автомобильного транспорта. Технические требования
174.	ГОСТ Р 53703-2009	Системы мониторинга и охраны автотранспортных средств. Общие технические требования и методы испытаний
175.	ГОСТ 32422-2013	Глобальная навигационная спутниковая система. Системы диспетчерского управления городским пассажирским транспортом. Требования к архитектуре и функциям
176.	ГОСТ Р 54023-2010	Глобальная навигационная спутниковая система. Система навигационного диспетчерского контроля выполнения государственного заказа на содержание федеральных автомобильных дорог. Назначение, состав и характеристики подсистемы картографического обеспечения
177.	ГОСТ Р 54027-2010	Глобальная навигационная спутниковая система. Системы диспетчерского управления грузовым автомобильным транспортом. Требования к архитектуре, функциям и решаемым задачам системы диспетчерского управления перевозками строительных грузов по часовым графикам
178.	ГОСТ Р 54030-2010	Глобальная навигационная спутниковая система. Системы информационного сопровождения и мониторинга городских и пригородных автомобильных перевозок опасных грузов. Требования в архитектуре, функциям и решаемым задачам
179.	ГОСТ 27751-2014	Надежность строительных конструкций и оснований. Основные положения
180.	ГОСТ Р 54305-2011	Дороги автомобильные общего пользования. Горизонтальная освещенность от искусственного освещения. Технические требования.
181.	ГОСТ Р 54306-2011	Дороги автомобильные общего пользования. Изделия для дорожной разметки. Полимерные ленты. Технические требования
182.	ГОСТ Р 54307-2011	Дороги автомобильные общего пользования. Изделия для дорожной разметки. Полимерные ленты. Методы испытаний

№ № п/п	Обозначение нормативного документа	Наименование нормативного документа
183.	ГОСТ Р 54308-2011	Дороги автомобильные общего пользования. Горизонтальная освещенность от искусственного освещения. Методы контроля
184.	ГОСТ Р 54906-2012	Системы безопасности комплексные. Экологически ориентированное проектирование. Общие технические требования.
185.	ГОСТ ISO 9001-2011	Системы менеджмента качества. Требования
186.	ГОСТ Р ИСО 4063-2010	Сварка и родственные процессы. Перечень и условные обозначения процессов
187.	ГОСТ Р ИСО 5178-2010	Испытания разрушающие сварных швов металлических материалов. Испытание на продольное растяжение металла шва сварных соединений, выполненных сваркой плавлением
188.	ГОСТ Р ИСО 5725-1-2002	Точность (правильность и прецизионность) методов и результатов измерений. Часть 1. Основные положения и определения
189.	ГОСТ Р ИСО 5725-2-2002	Точность (правильность и прецизионность) методов и результатов измерений. Часть 2. Основной метод определения повторяемости и воспроизводимости стандартного метода измерения
190.	ГОСТ Р ИСО 5725-3-2002	Точность (правильность и прецизионность) методов и результатов измерений. Часть 3. Промежуточные показатели прецизионности стандартного метода измерений
191.	ГОСТ Р ИСО 5725-4-2002	Точность (правильность и прецизионность) методов и результатов измерений. Часть 4. Основные методы определения правильности стандартного метода измерений
192.	ГОСТ Р ИСО 5725-5-2002	Точность (правильность и прецизионность) методов и результатов измерений. Часть 5. Альтернативные методы определения прецизионности стандартного метода измерений
193.	ГОСТ Р ИСО 5725-6-2002	Точность (правильность и прецизионность) методов и результатов измерений. Часть 6. Использование значений точности на практике
194.	ГОСТ Р ИСО 12491-2011	Материалы и изделия строительные. Статистические методы контроля качества
195.	ГОСТ ИСО/МЭК 17025-2009	Общие требования к компетентности испытательных и калибровочных лабораторий
196.	ГОСТ 12.3.033-84	Система стандартов безопасности труда. Строительные машины. Общие требования безопасности при эксплуатации
197.	ГОСТ 12.4.059-89	Система стандартов безопасности труда. Строительство. Ограждения предохранительные инвентарные. Общие технические условия
198.	ГОСТ Р ИСО 14001-2016	Системы экологического менеджмента. Требования и руководство по применению
199.	ГОСТ Р 52608-2006	Материалы геотекстильные. Методы определения водопроницаемости
200.	ГОСТ Р 53238-2008	Материалы геотекстильные. Метод определения характеристики пор
201.	ГОСТ Р 54401-2011	Дороги автомобильные общего пользования. Асфальтобетон дорожный литой горячий. Технические требования
202.	ГОСТ Р 54400-2011	Дороги автомобильные общего пользования. Асфальтобетон дорожный литой горячий. Методы испытаний
203.	ГОСТ Р 55024-2012	Сети геодезические. Классификация. Общие технические требования
204.	ГОСТ Р 55028-2012	Дороги автомобильные общего пользования. Материалы геосинтетические для дорожного строительства. Классификация, термины и определения
205.	ГОСТ Р 55029-2012	Дороги автомобильные общего пользования. Материалы геосинтетические для армирования асфальтобетонных слоев дорожной одежды. Технические требования
206.	ГОСТ Р 55030-2012	Дороги автомобильные общего пользования. Материалы геосинтетические для дорожного строительства. Метод определения прочности при растяжении.
207.	ГОСТ Р 55031-2012	Дороги автомобильные общего пользования. Материалы геосинтетические для дорожного строительства. Метод определения устойчивости к ультрафиолетовому излучению.
208.	ГОСТ Р 55032-2012	Дороги автомобильные общего пользования. Материалы геосинтетические для дорожного строительства. Метод определения устойчивости к многократному замораживанию и оттаиванию.

№ № п/п	Обозначение нормативного документа	Наименование нормативного документа
209.	ГОСТ Р 55033-2012	Дороги автомобильные общего пользования. Материалы геосинтетические для дорожного строительства. Метод определения гибкости при отрицательных температурах.
210.	ГОСТ Р 55034-2012	Дороги автомобильные общего пользования. Материалы геосинтетические для армирования асфальтобетонных слоев дорожной одежды. Метод определения теплостойкости
211.	ГОСТ Р 55035-2012	Дороги автомобильные общего пользования. Материалы геосинтетические для дорожного строительства. Метод определения устойчивости к агрессивным средам
212.	ГОСТ Р 55052-2012	Гранулят старого асфальтобетона. Технические условия
213.	ГОСТ 31556-2012	Фрезы дорожные холодные самоходные. Общие технические условия
214.	ГОСТ Р 55396-2013	Материалы рулонные битумно-полимерные для гидроизоляции мостовых сооружений. Технические требования
215.	ГОСТ Р 55419-2013	Материал композиционный на основе активного резинового порошка, модифицирующий асфальтобетонные смеси. Технические требования и методы испытаний
216.	ГОСТ Р 55420-2013	Дороги автомобильные общего пользования. Эмульсии битумные дорожные катионные. Технические условия
217.	ГОСТ Р 56294-2014	Интеллектуальные транспортные системы. Требования к функциональной и физической архитектурам интеллектуальных транспортных систем
218.	ГОСТ Р 56335-2015	Дороги автомобильные общего пользования. Материалы геосинтетические для дорожного строительства. Метод определения прочности при статическом продавливании
219.	ГОСТ Р 56336-2015	Дороги автомобильные общего пользования. Материалы геосинтетические. Метод определения стойкости к циклическим нагрузкам
220.	ГОСТ Р 56337-2015	Дороги автомобильные общего пользования. Материалы геосинтетические. Метод определения прочности при динамическом продавливании (испытание падающим конусом)
221.	ГОСТ Р 56338-2015	Дороги автомобильные общего пользования. Материалы геосинтетические для армирования нижних слоев основания дорожной одежды. Технические требования
222.	ГОСТ Р 56339-2015	Дороги автомобильные общего пользования. Материалы геосинтетические для дорожного строительства. Метод определения ползучести при растяжении и разрыва при ползучести
223.	ГОСТ Р 56726-2015	Грунты. Метод лабораторного определения удельной касательной силы морозного пучения
224.	ГОСТ Р 56728-2015	Здания и сооружения. Методика определения ветровых нагрузок на ограждающие конструкции
225.	ГОСТ Р 56829-2015	Интеллектуальные транспортные системы. Термины и определения
226.	ГОСТ Р 8.589-2001	Контроль загрязнения окружающей природной среды. Метрологическое обеспечение. Общие положения
227.	ГОСТ 15.601-98	Система разработки и постановки продукции на производство. Техническое обслуживание и ремонт техники. Основные положения
228.	ГОСТ 15971-90	Системы обработки информации. Термины и определения
229.	ГОСТ 19.101-77	Единая система программной документации. Виды программ и программных документов
230.	ГОСТ 19.102-77	Единая система программной документации. Стадии разработки
231.	ГОСТ 19.105-78	Единая система программной документации. Общие требования к программным документам
232.	ГОСТ 19.701-90	Единая система программной документации. Схемы алгоритмов, программ, данных и систем. Обозначения условные и правила выполнения
233.	ГОСТ 19.201-78	Единая система программной документации. Техническое задание. Требования к содержанию и оформлению

№ № п/п	Обозначение нормативного документа	Наименование нормативного документа
234.	ГОСТ 19.202-78	Единая система программной документации. Спецификация. Требования к содержанию и оформлению
235.	ГОСТ 19.401-78	Единая система программной документации. Текст программы. Требования к содержанию и оформлению
236.	ГОСТ 19.501-78	Единая система программной документации. Формуляр. Требования к содержанию и оформлению
237.	ГОСТ 19.502-78	Единая система программной документации. Описание применения. Требования к содержанию и оформлению
238.	ГОСТ 19.503-79	Единая система программной документации. Руководство системного программиста. Требования к содержанию и оформлению
239.	ГОСТ 19.504-79	Единая система программной документации. Руководство программиста. Требования к содержанию и оформлению
240.	ГОСТ 19.505-79	Единая система программной документации. Руководство оператора. Требования к содержанию и оформлению
241.	ГОСТ 19.506-79	Единая система программной документации. Описание языка. Требования к содержанию и оформлению
242.	ГОСТ 19.507-79	Единая система программной документации. Ведомость эксплуатационных документов
243.	ГОСТ 19.508-79	Единая система программной документации. Руководство по техническому обслуживанию. Требования к содержанию и оформлению
244.	ГОСТ 19.603-78	Единая система программной документации. Общие правила внесения изменений
245.	ГОСТ 24.301-80	Система технической документации на АСУ. Общие требования к выполнению текстовых документов
246.	ГОСТ 24.302-80	Система технической документации на АСУ. Общие требования к выполнению схем
247.	ГОСТ 24.303-80	Система технической документации на АСУ. Обозначения условные графические технических средств
248.	ГОСТ 24.304-82	Система технической документации на АСУ. Требования к выполнению чертежей
249.	ГОСТ 24.401-80	Система технической документации на АСУ. Внесение изменений
250.	ГОСТ 24.501-82	Автоматизированные системы управления дорожным движением. Общие требования
251.	ГОСТ 34.601-90	Информационная технология. Комплекс стандартов на автоматизированные системы. Автоматизированные системы. Стадии создания
252.	ГОСТ 24.701-86	Единая система стандартов автоматизированных систем управления. Надежность автоматизированных систем управления. Основные положения
253.	ГОСТ 24.702-85	Единая система стандартов автоматизированных систем управления. Эффективность автоматизированных систем управления. Основные положения
254.	ГОСТ 24.703-85	Единая система стандартов автоматизированных систем управления. Типовые проектные решения в АСУ. Основные положения
255.	ГОСТ 34.003-90	Информационная технология. Комплекс стандартов на автоматизированные системы. Автоматизированные системы. Термины и определения
256.	ГОСТ 34.201-89	Информационная технология. Комплекс стандартов на автоматизированные системы. Виды, комплектность и обозначение документов при создании автоматизированных систем
257.	ГОСТ 34.401-90	Информационная технология. Комплекс стандартов на автоматизированные системы. Средства технические периферийные автоматизированных систем дорожного движения. Типы и технические требования
258.	ГОСТ Р 58137-2018	Дороги автомобильные общего пользования. Руководство по оценке риска в течение жизненного цикла
259.	ГОСТ 34.602-89	Информационная технология. Комплекс стандартов на автоматизированные системы. Техническое задание на создание автоматизированной системы

№ № п/п	Обозначение нормативного документа	Наименование нормативного документа
260.	ГОСТ 34.603-92	Информационная технология. Виды испытаний автоматизированных систем
261.	ГОСТ Р 57193-2016	Системная и программная инженерия. Процессы жизненного цикла систем
262.	ГОСТ Р 51275-2006	Защита информации. Объект информатизации. Факторы, воздействующие на информацию. Общие положения
263.	ГОСТ 23545-79	Автоматизированные системы управления дорожным движением. Условные обозначения на схемах и планах
264.	ГОСТ Р ИСО/МЭК ТО 9294-93	Информационная технология. Руководство по управлению документированием программного обеспечения
265.	ГОСТ Р ИСО 24534-1-2014	Автоматическая идентификация транспортных средств и оборудования. Электронная регистрационная идентификация (ERI) транспортных средств. Часть 1. Архитектура
266.	ГОСТ Р ИСО 17573-2014	Электронный сбор платежей. Архитектура систем для взимания платы за проезд транспортных средств
267.	ГОСТ Р 56351-2015	Интеллектуальные транспортные системы. Косвенное управление транспортными потоками. Требования к технологии информирования участников дорожного движения посредством динамических информационных табло
268.	ГОСТ Р 56350-2015	Интеллектуальные транспортные системы. Косвенное управление транспортными потоками. Требования к динамическим информационным табло
269.	ГОСТ Р 56675-2015	Интеллектуальные транспортные системы. Подсистема контроля и учета состояния автомобильных дорог, региона на основе анализа телематических данных дорожных машин
270.	ГОСТ Р 56713-2015 (ISO/IEC/IEEE 15289:2011)	Системная и программная инженерия. Содержание информационных продуктов процесса жизненного цикла систем и программного обеспечения (документация)
271.	ГОСТ Р ИСО 14813-1-2011	Интеллектуальные транспортные системы. Схема построения архитектуры интеллектуальных транспортных систем. Часть 1. Сервисные домены в области интеллектуальных транспортных систем, сервисные группы и сервисы
272.	ГОСТ Р ИСО 21214-2015	Интеллектуальные транспортные системы. Радиоинтерфейс непрерывного действия, длинный и средний диапазоны (CALM). Инфракрасные системы
273.	ГОСТ Р ИСО 21218-2015	Интеллектуальные транспортные системы. Доступ к наземным мобильным средствам связи (CALM). Поддержка технологии доступа
274.	ГОСТ ISO 15689-2017	Оборудование для сооружения и содержания дорог. Разбрасыватели для порошкообразных связующих. Терминология и коммерческие технические условия
275.	ГОСТ ISO 22242-2016	Машины и оборудование для дорожного строительства и обслуживания дорог. Основные виды. Идентификация и описание
276.	ГОСТ Р 52875-2007	Указатели тактильные наземные для инвалидов по зрению. Технические требования
277.	РД 50-34.698-90	Методические указания. Информационная технология. Комплекс стандартов и руководящих документов на автоматизированные системы. Автоматизированные системы. Требования к содержанию документов
278.	РД 45.120-2000	Нормы технологического проектирования. Городские и сельские телефонные сети
279.	РД 78.145-93	Системы и комплексы охранной, пожарной и охранно-пожарной сигнализации. Правила производства и приемки работ
280.	ГОСТ Р 52266-2004	Кабельные изделия. Кабели оптические. Общие технические условия
281.	ГОСТ Р МЭК 794-1-93	Кабели оптические. Общие технические требования
282.	ГОСТ 8269.1-97	Щебень и гравий из плотных горных пород и отходов промышленного производства для строительных работ. Методы химического анализа
283.	ГОСТ Р 51943-2002	Экраны акустические для защиты от шума транспорта. Методы экспериментальной оценки эффективности
284.	ГОСТ Р 52106-2003	Ресурсосбережение. Общие положения

№ № п/п	Обозначение нормативного документа	Наименование нормативного документа
285.	ГОСТ Р 53695-2009	Шум. Метод определения шумовых характеристик строительных площадок
286.	ГОСТ 33570-2015	Ресурсосбережение. Обращение с отходами. Методология идентификации. Зарубежный опыт
287.	ГОСТ Р 56059-2014	Производственный экологический мониторинг. Общие положения
288.	ГОСТ Р 56061-2014	Производственный экологический контроль. Требования к программе производственного экологического контроля
289.	ГОСТ Р 56062-2014	Производственный экологический контроль. Общие положения
290.	ГОСТ Р 56063-2014	Производственный экологический мониторинг. Требования к программам производственного экологического мониторинга
291.	ГОСТ Р ИСО 14006-2013	Системы экологического менеджмента. Руководящие указания по включению экологических норм при проектировании
292.	ГОСТ 34349-2017	Конструкции деревянные клееные. Методы определения длительной прочности клеевых соединений (введ. с 01.12.2018)
293.	ГОСТ Р МЭК 60794-1-23-2017	Кабели оптические. Часть 1-23. Общие технические требования. Основные методы испытаний оптических кабелей. Методы испытаний элементов кабеля (введ. с 01.01.2019)
294.	ГОСТ Р МЭК 60794-1-22-2017	Кабели оптические. Часть 1-22. Общие технические требования. Основные методы испытаний оптических кабелей. Методы испытаний на воздействия внешних факторов (введ. с 01.01.2019)
295.	ГОСТ Р МЭК 60794-1-2-2017	Кабели оптические. Часть 1-2. Общие технические требования. Основные методы испытаний оптических кабелей. Общее руководство (введ. с 01.01.2019)
296.	ГОСТ Р 58100-2018	Оценка соответствия. Правила сертификации цементов. Требования к технологическому регламенту производства цемента (введ. с 01.01.2019)
297.	ГОСТ Р 56828.38-2018	Наилучшие доступные технологии. Окружающая среда. Термины и определения (введ. с 01.01.2019)
298.	ГОСТ Р 56828.40-2018	Наилучшие доступные технологии. Размещение отходов. Термины и определения (введ. с 01.01.2019)
299.	ГОСТ Р 54605-2017	Туристские услуги. Услуги детского туризма. Общие требования (введ. с 01.01.2019)
300.	ГОСТ Р 50577-2018	Знаки государственные регистрационные транспортных средств. Типы и основные размеры. Технические требования (введ. с 01.01.2019)
301.	ГОСТ Р 57700.7-2018	Численное моделирование физических процессов. Процессы ударного взаимодействия. Термины и определения (введ. с 01.01.2019)
302.	ГОСТ Р 57700.14-2018	Численное моделирование физических процессов. Верификация получаемых сеточными методами численных решений задач механики сплошной среды (введ. с 01.01.2019)
303.	ГОСТ Р 57700.10-2018	Численное моделирование физических процессов. Определение напряженно-деформированного состояния. Верификация и валидация численных моделей сложных элементов конструкций в упругой области (введ. с 01.01.2019)
304.	ГОСТ 34367.2-2017	Композиты полимерные. Сбор и представление сопоставимых численных данных о свойствах композитов, армированных непрерывными волокнами
305.	ГОСТ Р 51256-2018	Технические средства организации дорожного движения. Разметка дорожная. Классификация. Технические требования
306.	ГОСТ Р 58187-2018	Туристские услуги. Кемпинги. Общие требования
307.	ГОСТ Р 58101-2018	Оценка соответствия. Порядок подтверждения соответствия продукции требованиям технического регламента «Безопасность автомобильных дорог»
308.	ГОСТ Р 58179-2018	Инжиниринг в строительстве. Термины и определения
309.	ГОСТ 9.104-2018	Единая система защиты от коррозии и старения. Покрытия лакокрасочные. Группы условий эксплуатации (введ. с 01.07.2019)

№ № п/п	Обозначение нормативного документа	Наименование нормативного документа
310.	ГОСТ 9.401-2018	Единая система защиты от коррозии и старения. Покрытия лакокрасочные. Общие требования и методы ускоренных испытаний на стойкость к воздействию климатических факторов (введ. с 01.07.2019)
311.	ГОСТ 12.0.230.5-2018	Система стандартов безопасности труда. Системы управления охраной труда. Методы оценки риска для обеспечения безопасности выполнения работ (введ. с 01.06.2019)
312.	ГОСТ Р 58107.2-2018	Освещение автомобильных дорог общего пользования. Метод измерения освещенности на дорожном покрытии мобильным способом
313.	ПНСТ 261-2018	Интеллектуальные транспортные системы. Автоматизированный мониторинг искусственных сооружений автомобильных дорог и оползнеопасных геомассивов. Общие положения
314.	ГОСТ 21552-84	Средства вычислительной техники. Общие технические требования, приемка, методы испытания, маркировка, упаковка, транспортирование и хранение
315.	ГОСТ 31380-2009	Глобальные навигационные спутниковые системы. Аппаратура потребителей
316.	ГОСТ Р ИСО/МЭК 12119-2000	Информационная технология. Пакеты программ. Требования к качеству и тестирование
317.	ГОСТ 27201-87	Машины вычислительные электронные персональные. Типы, основные параметры, общие технические требования
318.	ГОСТ Р 51558-2014	Средства и системы охранные телевизионные. Классификация. Общие технические требования. Методы испытаний
319.	ГОСТ Р 57145-2016	Специальные технические средства, работающие в автоматическом режиме и имеющие функции фото и киносъемки, видеозаписи, для обеспечения контроля за дорожным движением. Правила применения
320.	ГОСТ Р 57186-2016	Интеллектуальные транспортные системы. Система контроля и учета состояния автомобильных дорог. Назначение, состав и характеристики бортового навигационно-связного оборудования дорожных машин
321.	ГОСТ 31174-2017	Ворота металлические. Общие технические условия
322.	ГОСТ Р 53940-2010	Контрольно-кассовая техника. Общие требования к продукции и порядку ее применения
323.	ГОСТ Р 52435-2015	Технические средства охранной сигнализации. Классификация. Общие технические требования и методы испытаний
324.	ГОСТ 26342-84	Средства охранной, пожарной и охранно-пожарной сигнализации. Типы, основные параметры и размеры
325.	ГОСТ Р 51241-2008	Средства и системы контроля и управления доступом. Классификация. Общие технические требования. Методы испытаний
326.	ГОСТ Р 56293-2014	Интеллектуальные транспортные системы. Технология и организация ситуационного управления пассажирским транспортом. Требования к организации, функциям и решаемым задачам при обслуживании массовых спортивных мероприятий
327.	ГОСТ 21776-87	Устройства печатные. Общие технические условия

№ № п/п	Обозначение нормативного документа	Наименование нормативного документа
328.	ГОСТ Р ИСО 17261-2014	Интеллектуальные транспортные системы. Автоматическая идентификация транспортных средств и оборудования. Архитектура и терминология в секторе интермодальных грузовых перевозок
329.	ГОСТ Р 56670-2015	Интеллектуальные транспортные системы. Подсистема мониторинга параметров транспортных потоков на основе анализа телематических данных городского пассажирского транспорта
330.	ГОСТ Р ИСО 22178-2016	Интеллектуальные транспортные системы. Низкоскоростные системы слежения. Требования к эксплуатации и процедуре испытаний.
331.	ГОСТ Р 57187-2016	Интеллектуальные транспортные системы. Протокол обмена данными бортового телематического устройства транспортного средства городского пассажирского транспорта с системой диспетчерского управления
332.	ГОСТ 14289-88	Средства вычислительной техники. Клавиатуры. Расположение клавиш и символов, функции управляющих клавиш
333.	ГОСТ Р 52324-2005	Эргономические требования к работе с визуальными дисплеями, основанными на плоских панелях. Часть 2. Эргономические требования к дисплеям с плоскими панелями
334.	ГОСТ Р 52870-2007	Средства отображения информации коллективного пользования. Требования к визуальному отображению информации и способы измерения
335.	ГОСТ 5382-91	Цементы и материалы цементного производства. Методы химического анализа
336.	ГОСТ 8829-94	Изделия строительные железобетонные и бетонные заводского изготовления. Методы испытаний нагружением. Правила оценки прочности, жесткости и трещиностойкости
337.	ГОСТ 17625-83	Конструкции и изделия железобетонные. Радиационный метод определения толщины защитного слоя бетона, размеров и расположения арматуры
338.	ГОСТ 22362-77	Конструкции железобетонные. Методы измерения силы натяжения арматуры
339.	ГОСТ 22904-93	Конструкции железобетонные. Магнитный метод определения толщины защитного слоя бетона и расположения арматуры
340.	ГОСТ 30744-2001	Цементы. Методы испытаний с использованием полифракционного песка
341.	ГОСТ 32720-2014	Дороги автомобильные общего пользования. Песок дробленый. Определение морозостойкости
342.	ГОСТ 32717-2014	Дороги автомобильные общего пользования. Песок дробленый. Определение содержания зерен пластинчатой (лещадной) и игловатой формы
МЕЖГОСУДАРСТВЕННЫЕ СТАНДАРТЫ, В РЕЗУЛЬТАТЕ ПРИМЕНЕНИЯ КОТОРЫХ НА ДОБРОВОЛЬНОЙ ОСНОВЕ ОБЕСПЕЧИВАЕТСЯ СОБЛЮДЕНИЕ ТРЕБОВАНИЙ ТЕХНИЧЕСКОГО РЕГЛАМЕНТА ТАМОЖЕННОГО СОЮЗА «БЕЗОПАСНОСТЬ АВТОМОБИЛЬНЫХ ДОРОГ» (ТР ТС 014/2011)¹		
343.	ГОСТ 32753-2014	Дороги автомобильные общего пользования. Покрытия противоскольжения цветные. Технические требования
344.	ГОСТ 32830-2014	Дороги автомобильные общего пользования. Материалы для дорожной разметки. Технические требования
345.	ГОСТ 32848-2014	Дороги автомобильные общего пользования. Изделия для дорожной разметки. Технические требования
346.	ГОСТ 32953-2014	Дороги автомобильные общего пользования. Разметка дорожная. Технические требования
347.	ГОСТ 32847-2014	Дороги автомобильные общего пользования. Требования к проведению экологических изысканий
348.	ГОСТ 32866-2014	Дороги автомобильные общего пользования. Световозвращатели дорожные. Технические требования

№ № п/п	Обозначение нормативного документа	Наименование нормативного документа
349.	ГОСТ 32759-2014	Дороги автомобильные общего пользования. Дорожные тумбы. Технические требования
350.	ГОСТ 32824-2014	Дороги автомобильные общего пользования. Песок природный. Технические требования
351.	ГОСТ 32730-2014	Дороги автомобильные общего пользования. Песок дробленый. Технические требования
352.	ГОСТ 32761-2014	Дороги автомобильные общего пользования. Порошок минеральный. Технические требования
353.	ГОСТ 32703-2014	Дороги автомобильные общего пользования. Щебень и гравий из горных пород. Технические требования
354.	ГОСТ 32826-2014	Дороги автомобильные общего пользования. Щебень и песок шлаковые. Технические требования
355.	ГОСТ 32836-2014	Дороги автомобильные общего пользования. Изыскания автомобильных дорог. Общие требования
356.	ГОСТ 32869-2014	Дороги автомобильные общего пользования. Требования к проведению топографо-геодезических изысканий
357.	ГОСТ 32868-2014	Дороги автомобильные общего пользования. Требования к проведению инженерно-геологических изысканий
358.	ГОСТ 32870-2014	Дороги автомобильные общего пользования. Мастики битумные. Технические требования
359.	ГОСТ 32872-2014	Дороги автомобильные общего пользования. Герметики битумные. Технические требования
360.	ГОСТ 32846-2014	Дороги автомобильные общего пользования. Элементы обустройства. Классификация
361.	ГОСТ 32843-2014	Дороги автомобильные общего пользования. Столбики сигнальные дорожные. Технические требования
362.	ГОСТ 32960-2014	Дороги автомобильные общего пользования. Нормативные нагрузки, расчетные схемы нагружения
363.	ГОСТ 33025-2014	Дороги автомобильные общего пользования. Полосы шумовые. Технические условия
364.	ГОСТ 33127-2014	Дороги автомобильные общего пользования. Ограждения дорожные. Классификация
365.	ГОСТ 33128-2014	Дороги автомобильные общего пользования. Ограждения дорожные. Технические требования
366.	ГОСТ 33148-2014	Дороги автомобильные общего пользования. Плиты дорожные железобетонные. Технические требования
367.	ГОСТ 33174-2014	Дороги автомобильные общего пользования. Цемент. Технические требования
368.	ГОСТ 33179-2014	Дороги автомобильные общего пользования. Изыскания мостов и путепроводов. Общие требования
369.	ГОСТ 33176-2014	Дороги автомобильные общего пользования. Горизонтальная освещенность от искусственного освещения. Технические требования
370.	ГОСТ 33133-2014	Дороги автомобильные общего пользования. Битумы нефтяные дорожные вязкие. Технические требования
371.	ГОСТ 33178-2014	Дороги автомобильные общего пользования. Классификация мостов
372.	ГОСТ 33154-2014	Дороги автомобильные общего пользования. Изыскания тоннелей. Общие требования

№ № п/п	Обозначение нормативного документа	Наименование нормативного документа
373.	ГОСТ 33153-2014	Дороги автомобильные общего пользования. Проектирование тоннелей. Общие требования
374.	ГОСТ 33152-2014	Дороги автомобильные общего пользования. Классификация тоннелей
375.	ГОСТ 33151-2014	Дороги автомобильные общего пользования. Элементы обустройства. Технические требования. Правила применения
376.	ГОСТ 33149-2014	Дороги автомобильные общего пользования. Правила проектирования автомобильных дорог в сложных условиях
377.	ГОСТ 33062-2014	Дороги автомобильные общего пользования. Требования к размещению объектов дорожного и придорожного сервиса
378.	ГОСТ 32961-2014	Дороги автомобильные общего пользования. Камни бортовые. Технические требования
379.	ГОСТ 32758-2014	Дороги автомобильные общего пользования. Временные технические средства организации дорожного движения. Технические требования и правила применения
380.	ГОСТ 32757-2014	Дороги автомобильные общего пользования. Временные технические средства организации дорожного движения. Классификация
381.	ГОСТ 33220-2015	Дороги автомобильные общего пользования. Требования к эксплуатационному состоянию
382.	ГОСТ 33181-2014	Дороги автомобильные общего пользования. Дороги автомобильные общего пользования. Требования к уровню зимнего содержания
383.	ГОСТ 33180-2014	Дороги автомобильные общего пользования. Требования к уровню летнего содержания
384.	ГОСТ 33144-2014	Дороги автомобильные общего пользования. Дорожные зеркала. Технические требования
385.	ГОСТ 33063-2014	Дороги автомобильные общего пользования. Классификация типов местности и грунтов
386.	ГОСТ 32957-2014	Дороги автомобильные общего пользования. Экраны акустические. Технические требования
387.	ГОСТ 32955-2014	Дороги автомобильные общего пользования. Лотки дорожные водоотводные. Технические требования
388.	ГОСТ 32865-2014	Дороги автомобильные общего пользования. Знаки переменной информации. Технические требования
389.	ГОСТ 33027-2014	Дороги автомобильные общего пользования. Требования к размещению средств наружной рекламы
390.	ГОСТ 33177-2014	Дороги автомобильные общего пользования. Требования к проведению инженерно-гидрологических изысканий
391.	ГОСТ 32944-2014	Дороги автомобильные общего пользования. Пешеходные переходы. Классификация. Общие требования
392.	ГОСТ 32945-2014	Дороги автомобильные общего пользования. Знаки дорожные. Технические требования
393.	ГОСТ 32947-2014	Дороги автомобильные общего пользования. Опоры стационарного электрического освещения. Технические требования
394.	ГОСТ 32948-2014	Дороги автомобильные общего пользования. Опоры дорожных знаков. Технические требования
395.	ГОСТ 32964-2014	Дороги автомобильные общего пользования. Искусственные неровности сборные. Технические требования. Методы контроля (Разделы 1 - 4, приложения А и Б)
396.	ГОСТ 33100-2014	Дороги автомобильные общего пользования. Правила проектирования автомобильных дорог

№ № п/п	Обозначение нормативного документа	Наименование нормативного документа
397.	ГОСТ 33382-2015	Дороги автомобильные общего пользования. Техническая классификация
398.	ГОСТ 33384-2015	Дороги автомобильные общего пользования. Проектирование мостовых сооружений. Общие требования
399.	ГОСТ 33385-2015	Дороги автомобильные общего пользования. Дорожные светофоры. Технические требования
400.	ГОСТ 33387-2015	Дороги автомобильные общего пользования. Противогололедные материалы. Технические требования
401.	ГОСТ 33388-2015	Дороги автомобильные общего пользования. Требования к проведению диагностики и паспортизации
402.	ГОСТ 33390-2015	Дороги автомобильные общего пользования. Мосты. Нагрузки и воздействия
403.	ГОСТ 33391-2015	Дороги автомобильные общего пользования. Мостовые сооружения. Габариты приближения конструкций
404.	ГОСТ 33475-2015	Дороги автомобильные общего пользования. Геометрические элементы. Технические требования
МЕЖГОСУДАРСТВЕННЫЕ СТАНДАРТЫ, СОДЕРЖАЩИЕ ПРАВИЛА И МЕТОДЫ ИССЛЕДОВАНИЙ (ИСПЫТАНИЙ) И ИЗМЕРЕНИЙ, В ТОМ ЧИСЛЕ ПРАВИЛА ОТБОРА ОБРАЗЦОВ, НЕОБХОДИМЫЕ ДЛЯ ПРИМЕНЕНИЯ И ИСПОЛНЕНИЯ ТРЕБОВАНИЙ ТР ТС 014/2011 И ОСУЩЕСТВЛЕНИЯ ОЦЕНКИ СООТВЕТСТВИЯ ОБЪЕКТОВ ТЕХНИЧЕСКОГО РЕГУЛИРОВАНИЯ¹		
405.	ГОСТ 32754-2014	Дороги автомобильные общего пользования. Покрытия противоскольжения цветные. Методы контроля
406.	ГОСТ 32849-2014	Дороги автомобильные общего пользования. Изделия для дорожной разметки. Методы испытаний
407.	ГОСТ 32952-2014	Дороги автомобильные общего пользования. Разметка дорожная. Методы контроля
408.	ГОСТ 32839-2014	Дороги автомобильные общего пользования. Световозвращатели дорожные. Методы контроля
409.	ГОСТ 32838-2014	Дороги автомобильные общего пользования. Экраны противослепляющие. Технические требования
410.	ГОСТ 32840-2014	Дороги автомобильные общего пользования. Экраны противослепляющие. Методы контроля
411.	ГОСТ 32760-2014	Дороги автомобильные общего пользования. Дорожные тумбы. Методы контроля
412.	ГОСТ 32729-2014	Дороги автомобильные общего пользования. Метод измерения упругого прогиба нежестких дорожных одежд для определения прочности
413.	ГОСТ 32829-2014	Дороги автомобильные общего пользования. Материалы для дорожной разметки. Методы испытаний
414.	ГОСТ 32825-2014	Дороги автомобильные общего пользования. Дорожные покрытия. Методы измерения геометрических размеров повреждений
415.	ГОСТ 32728-2014	Дороги автомобильные общего пользования. Песок природный и дробленый. Отбор проб
416.	ГОСТ 32727-2014	Дороги автомобильные общего пользования. Песок природный и дробленый. Определение гранулометрического (зернового) состава и модуля крупности
417.	ГОСТ 32726-2014	Дороги автомобильные общего пользования. Песок природный и дробленый. Определение содержания глины в комках
418.	ГОСТ 32725-2014	Дороги автомобильные общего пользования. Песок природный и дробленый. Определение содержания пылевидных и глинистых частиц
419.	ГОСТ 32724-2014	Дороги автомобильные общего пользования. Песок природный и дробленый. Определение наличия органических примесей

№ № п/п	Обозначение нормативного документа	Наименование нормативного документа
420.	ГОСТ 32723-2014	Дороги автомобильные общего пользования. Песок природный и дробленый. Определение минералого-петрографического состава
421.	ГОСТ 32722-2014	Дороги автомобильные общего пользования. Песок природный и дробленый. Определение истинной плотности
422.	ГОСТ 32721-2014	Дороги автомобильные общего пользования. Песок природный и дробленый. Определение насыпной плотности и пустотности
423.	ГОСТ 32708-2014	Дороги автомобильные общего пользования. Песок природный и дробленый. Определение содержания глинистых частиц методом набухания
424.	ГОСТ 32768-2014	Дороги автомобильные общего пользования. Песок природный и дробленый. Определение влажности
425.	ГОСТ 32719-2014	Дороги автомобильные общего пользования. Порошок минеральный. Метод определения зернового состава
426.	ГОСТ 32762-2014	Дороги автомобильные общего пользования. Порошок минеральный. Метод определения влажности
427.	ГОСТ 32763-2014	Дороги автомобильные общего пользования. Порошок минеральный. Метод определения истинной плотности
428.	ГОСТ 32764-2014	Дороги автомобильные общего пользования. Порошок минеральный. Метод определения средней плотности и пористости
429.	ГОСТ 32765-2014	Дороги автомобильные общего пользования. Порошок минеральный. Метод определения водостойкости асфальтового вяжущего (смеси минерального порошка с битумом)
430.	ГОСТ 32766-2014	Дороги автомобильные общего пользования. Порошок минеральный. Метод определения показателя битумоемкости
431.	ГОСТ 32704-2014	Дороги автомобильные общего пользования. Порошок минеральный. Метод определения гидрофобности
432.	ГОСТ 32718-2014	Дороги автомобильные общего пользования. Порошок минеральный. Метод определения содержания активирующих веществ
433.	ГОСТ 32705-2014	Дороги автомобильные общего пользования. Порошок минеральный. Метод определения содержания водорастворимых соединений
434.	ГОСТ 32767-2014	Дороги автомобильные общего пользования. Порошок минеральный. Метод определения содержания полуторных окислов
435.	ГОСТ 32706-2014	Дороги автомобильные общего пользования. Порошок минеральный. Метод определения активности
436.	ГОСТ 32707-2014	Дороги автомобильные общего пользования. Порошок минеральный. Метод определения набухания образцов из смеси порошка с битумом
437.	ГОСТ 32756-2014	Дороги автомобильные общего пользования. Требования к проведению промежуточной приемки выполненных работ
438.	ГОСТ 32731-2014	Дороги автомобильные общего пользования. Требования к проведению строительного контроля ²
439.	ГОСТ 32819-2014	Дороги автомобильные общего пользования. Щебень шлаковый. Определение сопротивления дроблению и износу
440.	ГОСТ 32862-2014	Дороги автомобильные общего пользования. Щебень и песок шлаковые. Отбор проб
441.	ГОСТ 32864-2014	Дороги автомобильные общего пользования. Щебень шлаковый. Определение содержания зерен пластинчатой (лещадной) и игловатой формы
442.	ГОСТ 32817-2014	Дороги автомобильные общего пользования. Щебень шлаковый. Определение дробимости
443.	ГОСТ 32818-2014	Дороги автомобильные общего пользования. Щебень и песок шлаковые. Определение влажности

№ № п/п	Обозначение нормативного документа	Наименование нормативного документа
444.	ГОСТ 32861-2014	Дороги автомобильные общего пользования. Щебень и песок шлаковые. Определение содержания слабых зерен и примесей металла
445.	ГОСТ 32863-2014	Дороги автомобильные общего пользования. Щебень шлаковый. Определение морозостойкости
446.	ГОСТ 32859-2014	Дороги автомобильные общего пользования. Щебень и песок шлаковые. Определение содержания пылевидных и глинистых частиц
447.	ГОСТ 32858-2014	Дороги автомобильные общего пользования. Щебень шлаковый. Определение устойчивости структуры зерен шлакового щебня против распадов
448.	ГОСТ 32823-2014	Дороги автомобильные общего пользования. Песок шлаковый. Определение содержания глинистых частиц (метод набухания)
449.	ГОСТ 32820-2014	Дороги автомобильные общего пользования. Щебень и песок шлаковые. Определение активности шлаков
450.	ГОСТ 32816-2014	Дороги автомобильные общего пользования. Щебень шлаковый. Определение сопротивления истираемости по показателю микро-Деваль
451.	ГОСТ 32815-2014	Дороги автомобильные общего пользования. Щебень шлаковый. Определение средней плотности и водопоглощения
452.	ГОСТ 32822-2014	Дороги автомобильные общего пользования. Щебень и песок шлаковые. Определение насыпной плотности и пустотности
453.	ГОСТ 32821-2014	Дороги автомобильные общего пользования. Щебень и песок шлаковые. Определение истинной плотности и пористости
454.	ГОСТ 32755-2014	Дороги автомобильные общего пользования. Требования к проведению приемки в эксплуатацию выполненных работ
455.	ГОСТ 32864-2014	Дороги автомобильные общего пользования. Щебень шлаковый. Определение содержания зерен пластинчатой (лещадной) и игловатой формы
456.	ГОСТ 32845-2014	Дороги автомобильные общего пользования. Герметики битумные. Методы испытаний
457.	ГОСТ 32842-2014	Дороги автомобильные общего пользования. Мастики битумные. Методы испытаний
458.	ГОСТ 32844-2014	Дороги автомобильные общего пользования. Столбики сигнальные дорожные. Методы контроля
459.	ГОСТ 33147-2014	Дороги автомобильные общего пользования. Плиты дорожные железобетонные. Методы контроля
460.	ГОСТ 33161-2014	Дороги автомобильные общего пользования. Требования к проведению диагностики и паспортизации искусственных сооружений на автомобильных дорогах
461.	ГОСТ 33175-2014	Дороги автомобильные общего пользования. Горизонтальная освещенность от искусственного освещения. Методы контроля
462.	ГОСТ 32860-2014	Дороги автомобильные общего пользования. Щебень и песок шлаковые. Определение гранулометрического состава
463.	ГОСТ 33140-2014	Дороги автомобильные общего пользования. Битумы нефтяные дорожные вязкие. Метод определения старения под воздействием высокой температуры и воздуха (метод RTFOT)
464.	ГОСТ 33139-2014	Дороги автомобильные общего пользования. Битумы нефтяные дорожные вязкие. Метод определения содержания твердого парафина
465.	ГОСТ 33138-2014	Дороги автомобильные общего пользования. Битумы нефтяные дорожные вязкие. Метод определения растяжимости

№ № п/п	Обозначение нормативного документа	Наименование нормативного документа
466.	ГОСТ 33141-2014	Дороги автомобильные общего пользования. Битумы нефтяные дорожные вязкие. Метод определения температур вспышки. Метод с применением открытого тигля Кливленда
467.	ГОСТ 33143-2014	Дороги автомобильные общего пользования. Битумы нефтяные дорожные вязкие. Метод определения температуры хрупкости по Фраасу
468.	ГОСТ 33142-2014	Дороги автомобильные общего пользования. Битумы нефтяные дорожные вязкие. Метод определения температуры размягчения. Метод «Кольцо и Шар»
469.	ГОСТ 33129-2014	Дороги автомобильные общего пользования. Ограждения дорожные. Методы контроля
470.	ГОСТ 33137-2014	Дороги автомобильные общего пользования. Битумы нефтяные дорожные вязкие. Метод определения динамической вязкости ротационным вискозиметром
471.	ГОСТ 33135-2014	Дороги автомобильные общего пользования. Битумы нефтяные дорожные вязкие. Метод определения растворимости
472.	ГОСТ 33134-2014	Дороги автомобильные общего пользования. Битумы нефтяные дорожные вязкие. Определение индекса пенетрации
473.	ГОСТ 32963-2014	Дороги автомобильные общего пользования. Расстояние видимости. Методы измерений
474.	ГОСТ 32962-2014	Дороги автомобильные общего пользования. Камни бортовые. Методы контроля
475.	ГОСТ 32956-2014	Дороги автомобильные общего пользования. Лотки дорожные водоотводные. Методы контроля
476.	ГОСТ 32954-2014	Дороги автомобильные общего пользования. Знаки переменной информации. Методы контроля
477.	ГОСТ 33145-2014	Дороги автомобильные общего пользования. Дорожные зеркала. Методы контроля
478.	ГОСТ 33136-2014	Дороги автомобильные общего пользования. Битумы нефтяные дорожные вязкие. Метод определения глубины проникания иглы
479.	ГОСТ 33078-2014	Дороги автомобильные общего пользования. Методы измерения сцепления колеса автомобиля с покрытием
480.	ГОСТ 33109-2014	Дороги автомобильные общего пользования. Щебень и гравий из горных пород. Определение морозостойкости
481.	ГОСТ 33057-2014	Дороги автомобильные общего пользования. Щебень и гравий из горных пород. Определение средней и истинной плотности, пористости и водопоглощения
482.	ГОСТ 33056-2014	Дороги автомобильные общего пользования. Щебень и гравий из горных пород. Определение устойчивости структуры зерен щебня (гравия) против распадов
483.	ГОСТ 33055-2014	Дороги автомобильные общего пользования. Щебень и гравий из горных пород. Определение содержания пылевидных и глинистых частиц
484.	ГОСТ 33054-2014	Дороги автомобильные общего пользования. Щебень и гравий из горных пород. Определение содержания зерен слабых пород в щебне (гравии)
485.	ГОСТ 33053-2014	Дороги автомобильные общего пользования. Щебень и гравий из горных пород. Определение содержания зерен пластинчатой (лещадной) и игловатой формы
486.	ГОСТ 33052-2014	Дороги автомобильные общего пользования. Щебень и гравий из горных пород. Определение эквивалента песка
487.	ГОСТ 33051-2014	Дороги автомобильные общего пользования. Щебень и гравий из горных пород. Определение содержания дробленых зерен в гравии и щебне из гравия
488.	ГОСТ 33050-2014	Дороги автомобильные общего пользования. Щебень и гравий из горных пород. Определение реакционной способности горной породы и щебня (гравия)
489.	ГОСТ 33049-2014	Дороги автомобильные общего пользования. Щебень и гравий из горных пород. Определение сопротивления дроблению и износу

№ № п/п	Обозначение нормативного документа	Наименование нормативного документа
490.	ГОСТ 33048-2014	Дороги автомобильные общего пользования. Щебень и гравий из горных пород. Отбор проб
491.	ГОСТ 33047-2014	Дороги автомобильные общего пользования. Щебень и гравий из горных пород. Определение насыпной плотности и пустотности
492.	ГОСТ 33046-2014	Дороги автомобильные общего пользования. Щебень и гравий из горных пород. Определение наличия органических примесей в гравии и щебне из гравия
493.	ГОСТ 33031-2014	Дороги автомобильные общего пользования. Щебень и гравий из горных пород. Определение минералого-петрографического состава
494.	ГОСТ 33030-2014	Дороги автомобильные общего пользования. Щебень и гравий из горных пород. Определение дробимости
495.	ГОСТ 33029-2014	Дороги автомобильные общего пользования. Щебень и гравий из горных пород. Определение гранулометрического состава
496.	ГОСТ 33028-2014	Дороги автомобильные общего пользования. Щебень и гравий из горных пород. Определение влажности
497.	ГОСТ 33026-2014	Дороги автомобильные общего пользования. Щебень и гравий из горных пород. Определение содержания глины в комках
498.	ГОСТ 33024-2014	Дороги автомобильные общего пользования. Щебень и гравий из горных пород. Определение сопротивления истираемости по показателю микро-Деваль
499.	ГОСТ 32958-2014	Дороги автомобильные общего пользования. Экраны акустические. Методы контроля
500.	ГОСТ 33101-2014	Дороги автомобильные общего пользования. Покрытия дорожные. Методы измерения ровности
501.	ГОСТ 33146-2014	Дороги автомобильные общего пользования. Трубы дорожные водопропускные. Методы контроля
502.	ГОСТ 32946-2014	Дороги автомобильные общего пользования. Знаки дорожные. Методы контроля
503.	ГОСТ 32949-2014	Дороги автомобильные общего пользования. Опоры стационарного электрического освещения. Методы контроля
504.	ГОСТ 32950-2014	Дороги автомобильные общего пользования. Опоры металлические дорожных знаков. Методы контроля
505.	ГОСТ 32964-2014	Дороги автомобильные общего пользования. Искусственные неровности сборные. Технические требования. Методы контроля (Разделы 1 - 3 и 5, приложения А и Б)
506.	ГОСТ 32965-2014	Дороги автомобильные общего пользования. Методы учета интенсивности движения транспортного потока
507.	ГОСТ 33383-2015	Дороги автомобильные общего пользования. Геометрические элементы. Методы определения параметров
508.	ГОСТ 33386-2015	Дороги автомобильные общего пользования. Дорожные светофоры. Методы контроля
509.	ГОСТ 33389-2015	Дороги автомобильные общего пользования. Противогололедные материалы. Методы испытаний
СВОДЫ ПРАВИЛ³		
510.	СНиП 2.05.02-85	Автомобильные дороги (за исключением пунктов разделов, указанных в постановлении Правительства РФ от 26.12.2014 № 1521, распоряжении Правительства РФ от 04.11.2017 № 2438-р и раздела 13 в ред. Изменения N 1 к СП 34.13330.2012 "СНиП 2.05.02-85* Автомобильные дороги", утв. Приказом Минстроя России от 16.12.2016 № 985-пр)

№ № п/п	Обозначение нормативного документа	Наименование нормативного документа
511.	СП 34.13330.2012	Свод правил. Автомобильные дороги. Актуализированная редакция СНиП 2.05.02-85 (в части пунктов разделов, указанных в постановлении Правительства РФ от 26.12.2014 № 1521, распоряжении Правительства РФ от 04.11.2017 № 2438-р и раздела 13 в ред. Изменения N 1 к СП 34.13330.2012 "СНиП 2.05.02-85* Автомобильные дороги", утв. Приказом Минстроя России от 16.12.2016 № 985-пр)
512.	СНиП 3.06.03-85	Автомобильные дороги (за исключением пунктов разделов, указанных в постановлении Правительства РФ от 26.12.2014 № 1521)
513.	СП 78.13330.2012	Свод правил. Автомобильные дороги. Актуализированная редакция СНиП 3.06.03-85 (в части пунктов разделов, указанных в постановлении Правительства РФ от 26.12.2014 № 1521)
514.	СП 28.13330.2017	Свод правил. Защита строительных конструкций от коррозии. Актуализированная редакция СНиП 2.03.11-85
515.	СП 36.13330.2012	Свод правил. Магистральные трубопроводы. Актуализированная редакция СНиП 2.05.06-85*
516.	СП 62.13330.2011*	Свод правил. Газораспределительные системы. Актуализированная редакция СНиП 42-01-2002. С изменением № 1
517.	СП 86.13330.2014	Свод правил. Магистральные трубопроводы (пересмотр актуализированного СНиП III-42-80* «Магистральные трубопроводы»)
518.	СП 126.13330.2017	Свод правил. Геодезические работы в строительстве. СНиП 3.01.03-84
519.	СП 68.13330.2017	Свод правил. Приемка в эксплуатацию законченных строительством объектов. Основные положения. Актуализированная редакция СНиП 3.01.04-87
520.	СП 72.13330.2016	Свод правил. Защита строительных конструкций и сооружений от коррозии. СНиП 3.04.03-85
521.	СП 76.13330.2016	Свод правил. Электротехнические устройства. Актуализированная редакция СНиП 3.05.06-85
522.	СП 71.13330.2017	Свод правил. Изоляционные и отделочные покрытия. Актуализированная редакция СНиП 3.04.01-87
523.	СП 70.13330.2012	Свод правил. Несущие и ограждающие конструкции. Актуализированная редакция СНиП 3.03.01-87
524.	СНиП 1.04.03-85*	Нормы продолжительности строительства и задела в строительстве предприятий, зданий и сооружений. Части I и II.
525.	СП 79.13330.2012	Свод правил. Мосты и трубы. Правила обследований и испытаний. Актуализированная редакция СНиП 3.06.07-86
526.	СП 333.1325800.2017	Свод правил. Информационное моделирование в строительстве. Правила формирования информационной модели объектов на различных стадиях жизненного цикла
527.	СНиП 12-04-2002	Безопасность труда в строительстве. Часть 2. Строительное производство
528.	СНиП 21-01-97*	Пожарная безопасность зданий и сооружений
529.	СП 113.13330.2016	Свод правил. Стоянки автомобилей. Актуализированная редакция СНиП 21-02-99*
530.	СП 115.13330.2016	Геофизика опасных природных воздействий. Актуализированная редакция СНиП 22-01-95
531.	СП 116.13330.2012	Свод правил. Инженерная защита территорий, зданий и сооружений от опасных геологических процессов. Основные положения. Актуализированная редакция СНиП 22-02-2003
532.	СП 131.13330. 2012	Свод правил. Строительная климатология. Актуализированная редакция СНиП 23-01-99

№ № п/п	Обозначение нормативного документа	Наименование нормативного документа
533.	СП 50.13330.2012	Свод правил. Тепловая защита зданий. Актуализированная редакция СНиП 23-02-2003
534.	СП 122.13330.2012	Свод правил. Тоннели железнодорожные и автодорожные. Актуализированная редакция СНиП 32-04-97
535.	СП 14.13330.2014	Строительство в сейсмических районах СНиП II -7-81*
536.	СП 20.13330.2016	Свод правил. Нагрузки и воздействия Актуализированная редакция СНиП 2.01.07-85*
537.	СП 22.13330.2016	Свод правил. Основания зданий и сооружений. Актуализированная редакция СНиП 2.02.01-83*
538.	СП 23.13330.2011	Свод правил. Основания гидротехнических сооружений. Актуализированная редакция СНиП 2.02.02-85
539.	СП 31-110-2003	Проектирование и монтаж электроустановок жилых и общественных зданий.
540.	СП 31.13330.2012	Свод правил. Водоснабжение. Наружные сети и сооружения. Актуализированная редакция СНиП 2.04.02-84*
541.	СП 35.13330.2011	Свод правил. Мосты и трубы. Актуализированная редакция СНиП 2.05.03-84* в редакции изменений № 1
542.	СП 24.13330.2011	Свод правил. Свайные фундаменты. Актуализированная редакция СНиП 2.02.03-85
543.	СП 42.13330.2016	Свод правил. Градостроительство. Планировка и застройка городских и сельских поселений. Актуализированная редакция СНиП 2.07.01-89*
544.	СП 45.13330.2017	Свод правил. Земляные сооружения, основания и фундаменты. Актуализированная редакция СНиП 3.02.01-87
545.	СП 46.13330.2012	Свод правил. Мосты и трубы. Актуализированная редакция СНиП 3.06.04-91
546.	СП 47.13330.2016	Свод правил. Инженерные изыскания для строительства. Основные положения. Актуализированная редакция СНиП 11-02-961
547.	СП 48.13330.2011	Свод правил. Организация строительства. Актуализированная редакция СНиП 12-01-2004
548.	СП 49.13330.2010	СНиП 12-03-2001 Безопасность труда в строительстве. Часть 1. Общие требования
549.	СП 51.13330.2011	Свод правил. Защита от шума. Актуализированная редакция СНиП 23-03-2003
550.	СП 52.13330.2016	Свод правил. Естественное и искусственное освещение. Актуализированная редакция СНиП 23-05-95*
551.	СП 11-102-97	Инженерно-экологические изыскания для строительства
552.	СП 11-103-97	Инженерно-гидрометеорологические изыскания для строительства
553.	СП 11-104-97	Инженерно-геодезические изыскания для строительства
554.	СП 11-105-97	Инженерно-геологические изыскания для строительства
555.	СП 11-109-98	Изыскания грунтовых строительных материалов
556.	СП 12-136-2002	Безопасность труда в строительстве. Решения по охране труда и промышленной безопасности в проектах организации строительства и проектах производства работ
557.	СП 35-101-2001	Свод правил по проектированию и строительству. Проектирование зданий и сооружений с учетом доступности для маломобильных групп населения. Общие положения
558.	СП 59.13330.2016	Свод правил. Доступность зданий и сооружений для маломобильных групп населения. Актуализированная редакция СНиП 35-01-2001

№ № п/п	Обозначение нормативного документа	Наименование нормативного документа
559.	СП 32.13330.2012	Рекомендации по расчету систем сбора, отведения и очистки поверхностного стока с селитебных территорий, площадок предприятий и определение условий выпуска его в водные объекты
560.	СП 98.13330.2012	Свод правил. Трамвайные и троллейбусные линии. Актуализированная редакция СНиП 2.05.09-90 (в части пунктов разделов, указанных в распоряжении Правительства РФ от 04.11.2017 № 2438-р)
561.	СП 5.13130.2009	Системы противопожарной защиты. Установки пожарной сигнализации и пожаротушения автоматические
562.	СП 3.13130.2009	Системы противопожарной защиты. Система оповещения и управления эвакуацией людей при пожаре
563.	СП 6.13130.2013	Системы противопожарной защиты. Электрооборудование. Требования пожарной безопасности
564.	СП 7.13130.2013	Отопление, вентиляция и кондиционирование. Требования пожарной безопасности
СТАНДАРТЫ ГОСУДАРСТВЕННОЙ КОМПАНИИ «АВТОДОР»		
565.	СТО АВТОДОР 2.1-2011	Битумы нефтяные дорожные улучшенные. Технические условия (приказ от 29.11.2011 № 219)
566.	СТО АВТОДОР 2.2-2011	Смеси щебеночно-песчаные из металлургических шлаков для строительства слоев оснований и укрепления обочин автомобильных дорог. Технические условия (приказ от 10.01.2012 № 1)
567.	СТО АВТОДОР 2.2-2013	Рекомендации по прогнозированию интенсивности дорожного движения на платных участках автомобильных дорог Государственной компании «Автодор» и доходов от их эксплуатации (приказ от 12.04.2013 № 65)
568.	СТО АВТОДОР 2.3-2013	Организация оценки технического состояния мостовых сооружений на автомобильных дорогах Государственной компании «Российские автомобильные дороги» (приказ от 16.04.2013 № 71)
569.	СТО АВТОДОР 2.4-2013	Оценка остаточного ресурса нежестких дорожных конструкций автомобильных дорог Государственной компании «Российские автомобильные дороги» (приказ от 01.07.2013 № 127)
570.	СТО АВТОДОР 2.5-2013	Рекомендации по ликвидации колеяности на автомобильных дорогах Государственной компании «Российские автомобильные дороги» с цементобетонным покрытием (приказ от 11.07.2013 № 139)
571.	СТО АВТОДОР 2.6-2013	Требования к нежестким дорожным одеждам автомобильных дорог Государственной компании «Автодор» (приказ от 19.07.2013 № 145 в редакции приказа от 31.08.2017 № 210)
572.	СТО АВТОДОР 2.7-2016	Применение асфальтогранулята в асфальтобетонных смесях и конструктивных слоях дорожной одежды. Технические условия» (приказ от 17.08.2016 №158)
573.	СТО АВТОДОР 2.9-2014	Рекомендации по проектированию, строительству и эксплуатации акустических экранов на автомобильных дорогах Государственной компании «Автодор» (приказ от 16.09.2014 № 193)
574.	СТО АВТОДОР 2.10-2014	Порядок проведения паспортизации, разработки и актуализации технических паспортов автомобильных дорог Государственной компании» (приказ от 24.04.2015 № 63)
575.	СТО АВТОДОР 2.11-2015	Требования к подборам составов асфальтобетонных смесей для устройства нижних слоев покрытий и слоев оснований дорожных одежд (приказ от 22.07.2015 № 148)
576.	СТО АВТОДОР 2.15-2016	Смеси асфальтобетонные и асфальтобетон дренажные. Технические условия (приказ от 07.12.2016 № 287)

№ № п/п	Обозначение нормативного документа	Наименование нормативного документа
577.	СТО АВТОДОР 2.17-2015	Методические рекомендации по технико-экономическому обоснованию применения временных мостов (эстакад, путепроводов) на автомобильных дорогах Государственной компании «Автодор» (приказ от 15.07.2015 № 142)
578.	СТО АВТОДОР 2.18-2015	Требования к показателям физико-механических свойств асфальтобетонов для устройства нижних слоев покрытий и слоев оснований дорожных одежд (приказ от 22.04.2015 № 150)
579.	СТО АВТОДОР 2.19-2015	Стальные конструкции мостовых сооружений. Технология сварки пролетных строений из атмосферостойкой стали марки 14ХГНДЦ (приказ от 18.12. 2015 № 291)
580.	СТО АВТОДОР 2.22-2016	Требования к многофункциональным зонам дорожного сервиса вдоль автомобильных дорог Государственной компании «Автодор» (приказ от 16.05.2016 № 70 в редакции приказа от 27.11.2017 № 300)
581.	СТО АВТОДОР 2.23-2015	Рекомендации по проектированию и применению снегозадерживающих устройств на автомобильных дорогах Государственной компании «Автодор» (приказ от 19.11.2015 № 260)
582.	СТО АВТОДОР 2.24-2015	Рекомендации по проектированию, строительству и эксплуатации композитных конструкций: ограждений, лестничных сходов, смотровых ходов и водоотводных лотков искусственных дорожных сооружений на автомобильных дорогах Государственной компании «Автодор» (приказ от 24.05.2016 № 82)
583.	СТО АВТОДОР 2.25-2016	Каталог типовых конструкций нежесткой дорожной одежды для автомобильных дорог Государственной компании «Автодор» (приказ от 07.04.2016 № 41 в редакции приказа от 16.05.2016 № 71)
584.	СТО АВТОДОР 2.27-2016	Требования к ограничивающим пешеходным и защитным ограждениям на автомобильных дорогах Государственной компании «Автодор» (приказ от 17.08.2016 № 160 в редакции приказа от 11.08.2017 № 187)
585.	СТО АВТОДОР 2.28-2016	Прогнозирование состояния эксплуатируемых автомобильных дорог Государственной компании «Автодор» (приказ от 06.05.2016 № 67)
586.	СТО АВТОДОР 2.29-2016	Рекомендации по применению битумных вяжущих на автомобильных дорогах Государственной компании «Автодор» (приказ от 07.09.2017 № 217)
587.	СТО АВТОДОР 2.30-2016	Полимерно-модифицированные битумы. Технические условия (приказ от 11.01.2017 № 4)
588.	СТО АВТОДОР 2.31-2018	Требования к показателям деформативности слоев оснований дорожных одежд из необработанных вяжущими материалов (приказ от 25.06.2018 № 108)
589.	СТО АВТОДОР 2.33-2017	Требования к стыковочным битумно-полимерным лентам для устройства технологических стыков и примыканий асфальтобетонных покрытий автомобильных дорог (приказ от 18.08.2017 № 194)
590.	СТО АВТОДОР 2.34-2017	Технические требования к светодиодным светильникам (приказ от 01.11.2017 № 276)
591.	СТО АВТОДОР 3.1-2016	Технологический и ценовой аудит инвестиционных проектов (приказ от 29.11.2016 № 281)
592.	СТО АВТОДОР 4.1-2014	Ограждение мест производства дорожных работ на автомобильных дорогах Государственной компании «Автодор» (приказ от 21.03.2014 № 54 в редакции приказа от 11.01.2017 № 2)
593.	СТО АВТОДОР 5.1-2015	Технические требования к аппарату приема платежей Государственной компании «Российские автомобильные дороги» (приказ от 18.12. 2015 № 295).
594.	СТО АВТОДОР 7.1-2013	Зелёный стандарт Государственной компании «Автодор» (приказ от 05.09.2013 № 176)
595.	СТО АВТОДОР 7.2-2016	Устройство защитных насаждений на автомобильных дорогах Государственной компании «Автодор» (приказ от 07.06.2016 № 101)

№ № п/п	Обозначение нормативного документа	Наименование нормативного документа
596.	СТО АВТОДОР 7.3-2016	Требования к устройству гидроботанических площадок на автомобильных дорогах Государственной компании «Автодор» (приказ от 07.06.2016 № 102)
597.	СТО АВТОДОР 7.4-2016	Требования к экодукам на автомобильных дорогах Государственной компании «Автодор» (приказ от 01.09.2016 № 174)
598.	СТО АВТОДОР 7.5-2016	Требования к производственному экологическому контролю (мониторингу) на объектах Государственной компании «Автодор» (приказ от 11.01.2017 №1)
599.	СТО АВТОДОР 7.6-2017	Требования к мониторингу эффективности экодуков на автомобильных дорогах (приказ от 25.12.2017 № 373)
600.	СТО АВТОДОР 8.1-2013	Система контроля механизированных работ по содержанию автомобильных дорог Государственной компании «Автодор» с использованием глобальной навигационной спутниковой системы ГЛОНАСС (приказ от 04.04.2013 № 56)
601.	СТО АВТОДОР 8.2-2013	Элементы интеллектуальной транспортной системы на автомобильных дорогах Государственной компании (приказ от 22.04.2013 № 76)
602.	СТО АВТОДОР 8.3-2014	Технические и организационные требования к системам связи и передачи данных на автодорогах Государственной компании «Российские автомобильные дороги» (приказ от 12.09.2014 № 188)
603.	СТО АВТОДОР 8.4-2014	Требования к проектной документации и типовым разделам технических заданий на строительство систем связи и передачи данных на автодорогах Государственной компании «Российские автомобильные дороги» (приказ от 12.09.2014 № 189)
604.	СТО АВТОДОР 8.5-2014	Технические и организационные требования к телекоммуникационным сервисам Государственной компании «Российские автомобильные дороги» (приказ от 12.09.2014 № 190)
605.	СТО АВТОДОР 8.6-2016	Организационная и технологическая поддержка процессов формирования информационных моделей автомобильных дорог на всех этапах жизненного цикла (приказ от 07.04.2016 № 44)
606.	СТО АВТОДОР 8.7-2017	Требования к подсистеме ИТС «Метеомониторинг» на автомобильных дорогах Государственной компании «Российский автомобильные дороги» (приказ от 17.05.2017 № 111)
607.	СТО АВТОДОР 8.8-2017	Требования к подсистеме ИТС «Видеонаблюдение» на автомобильных дорогах Государственной компании «Российский автомобильные дороги» (приказ от 28.12.2017 № 382)
608.	СТО АВТОДОР 9.1-2015	Система качества Государственной компании «Российские автомобильные дороги» (приказ от 30.10.2015 № 241 в редакции приказа от 14.06.2018 № 100)
609.	СТО АВТОДОР 9.2-2017	Руководство по оценке риска на стадиях жизненного цикла автомобильных дорог Государственной компании «Автодор» (приказ от 28.12.2017 № 381)
610.	СТО АВТОДОР 10.1-2013	Определение модулей упругости слоев эксплуатируемых дорожных конструкций с использованием установки ударного нагружения (приказ от 05.09.2013 № 179)
611.	СТО АВТОДОР 10.2-2014	Оценка транспортно-эксплуатационного состояния дорожных одежд автомобильных дорог Государственной компании «Автодор» на период выполнения гарантийных обязательств подрядными организациями (приказ от 20.01.2015 № 7)
612.	СТО АВТОДОР 10.3-2018	Метод оценки качества слоев оснований дорожных одежд из необработанных вяжущими материалов по деформативности их поверхности на стадии строительного контроля (приказ от 25.06.2018 № 107 взамен приказа от 29.04.2014 № 75)
613.	СТО АВТОДОР 10.6-2015	Комплексный динамический мониторинг нежестких дорожных одежд. Правила проведения (приказ от 22.07.2015 № 151)

№ № п/п	Обозначение нормативного документа	Наименование нормативного документа
614.	СТО АВТОДОР 10.9-2016	Системы мониторинга накопления остаточных деформаций, тепло-влажностного режима, напряжений и давления в элементах дорожных конструкций (приказ от 07.04.2016 № 43 в редакции приказа от 12.10.2016 № 227)
МЕЖДУНАРОДНЫЕ АКТЫ, ПОСТАНОВЛЕНИЯ, РАСПОРЯЖЕНИЯ, ПИСЬМА, РЕКОМЕНДАЦИИ		
615.	ТР ТС 014/2011	Технический регламент Таможенного союза «Безопасность автомобильных дорог»
616.	ТР ТС 004/2011	Технический регламент Таможенного союза «О безопасности низковольтного оборудования»
617.	ТР ТС 010/2011	Технический регламент Таможенного союза «О безопасности машин и оборудования»
618.	ТР ТС 018/2011	Технический регламент Таможенного союза «О безопасности колесных транспортных средств»
619.	ТР ТС 020/2011	Технический регламент Таможенного союза «Электромагнитная совместимость технических средств»
620.	Постановление Правительства РФ от 02.09.2009 № 717	О нормах отвода земель для размещения автомобильных дорог и (или) объектов дорожного сервиса
621.	Письмо МВД РФ от 02.08.2006 № 13/6-3853 с письмом Росавтодора от 07.08.2006 № 01-29/5313	Порядок разработки и утверждения проектов организации дорожного движения на автомобильных дорогах
622.	Письмо Росавтодора от 17.03.2004 № ОС-28/1270-ис	Методические рекомендации по ремонту и содержанию автомобильных дорог общего пользования
623.	Письмо Росавтодора от 23.03.2005 № ОБ- 28/1266-ис	О внесении изменений и дополнений в техническую документацию
624.	Письмо Росавтодора от 21.09.2005 № СП-28/5074-ис	Об использовании металлических гофрированных конструкций при строительстве и реконструкции автомобильных дорог
625.	Постановление Правительства РФ от 28.09.2009 № 767	О классификации автомобильных дорог в Российской Федерации (вместе с «Правилами классификации автомобильных дорог в Российской Федерации и их отнесения к категориям автомобильных дорог»)
626.	Постановление Правительства РФ от 13.02.2006 № 83	Об утверждении Правил определения и предоставления технических условий подключения объекта капитального строительства к сетям инженерно-технического обеспечения, и Правил подключения объекта капитального строительства к сетям инженерно-технического обеспечения
627.	Постановление Правительства РФ от 29.10.2009 № 860	О требованиях к обеспеченности автомобильных дорог общего пользования объектами дорожного сервиса, размещаемыми в границах полос отвода
628.	Постановление Главного государственного санитарного врача РФ от 25.09. 2007 № 74	О введении в действие новой редакции санитарно-эпидемиологических правил и нормативов СанПин 2.2.1/2.1.1.1200-03 "Санитарно-защитные зоны и санитарная классификация предприятий, сооружений и иных объектов"
629.	Постановление Главного государственного санитарного врача РФ от 17.04. 2003 № 53	О введении в действие СанПиН 2.1.7.1287-03 Санитарно-эпидемиологические требования к качеству почвы и грунтов

№ № п/п	Обозначение нормативного документа	Наименование нормативного документа
630.	Постановление правительства РФ от 30.04.2013 N 384	О согласовании Федеральным агентством по рыболовству строительства и реконструкции объектов капитального строительства, внедрения новых технологических процессов и осуществления иной деятельности, оказывающей воздействие на водные биологические ресурсы и среду их обитания
631.	Приказ Минтранса РФ от 16.11.2012 № 402	Об утверждении Классификации работ по капитальному ремонту, ремонту и содержанию автомобильных дорог
632.	Приказ Минтранса РФ от 13.01.2010 № 4	Об установлении и использовании придорожных полос автомобильных дорог федерального значения
633.	Приказ Минтранса РФ от 13.01.2010 № 5	Об установлении и использовании полос отвода автомобильных дорог федерального значения
634.	Приказ Минтранса РФ от 25.07.1994 № 59	О Правилах приемки в эксплуатацию законченных строительством федеральных автомобильных дорог
635.	Распоряжение Минтранса РФ от 15.07. 2003 № ОС-622-р	О введении в действие Рекомендаций по применению ударобезопасных направляющих устройств из композиционных материалов на автомобильных дорогах общего пользования
636.	Распоряжение Минтранса РФ от 03.12. 2003 № ОС- 1066-р	Методические рекомендации по проектированию дорожных одежд жесткого типа
637.	Распоряжение Минтранса РФ от 16.06.2003 № ОС-548-р	Руководство по борьбе с зимней скользкостью на автомобильных дорогах
638.	Приказ Ростехнадзора от 12.01.2007 № 7	Об утверждении и введении в действие Порядка ведения общего и (или) специального журнала учета выполнения работ при строительстве, реконструкции, капитальном ремонте объектов капитального строительства
639.	Приказ Ростехнадзора от 26.12.2006 № 1128	Об утверждении и введении в действие Требований к составу и порядку ведения исполнительной документации при строительстве, реконструкции, капитальном ремонте объектов капитального строительства и требований, предъявляемых к актам освидетельствования работ, конструкций, участков сетей инженерно-технического обеспечения
640.	Распоряжение Минтранса России от 24.06.2002 № ОС-557-р	Рекомендации по обеспечению безопасности дорожного движения на автомобильных дорогах
641.	Постановление Правительства РФ от 12.08.2008 № 590	О порядке проведения проверки инвестиционных проектов на предмет эффективности использования средств федерального бюджета направленные на капитальные вложения
642.	Постановление Правительства Российской Федерации от 30.04. 2008 № 323	Об утверждении Положения о полномочиях федеральных органов исполнительной власти по поддержанию, развитию и использованию глобальной навигационной спутниковой системы ГЛОНАСС в интересах обеспечения обороны и безопасности государства, социально-экономического развития Российской Федерации и расширения международного сотрудничества, а также в научных целях
643.	Постановление Правительства Российской Федерации от 25.08. 2008 № 641	Об оснащении транспортных и технических средств и систем аппаратурой, спутниковой навигации ГЛОНАСС или ГЛОНАСС/GPS
644.	Распоряжение Правительства Российской Федерации от 30.07.2010 № 1285-р	Об утверждении Комплексной программы обеспечения безопасности населения на транспорте»
645.	Указ Президента Российской Федерации от 27.06.1998 № 727	О придорожных полосах федеральных автомобильных дорог общего пользования

№ № п/п	Обозначение нормативного документа	Наименование нормативного документа
646.	Постановление Правительства РФ от 16.02.2008 № 87	О составе разделов проектной документации и требованиях к их содержанию
647.	Постановление Правительства РФ от 05.03.2007 № 145	Положение об организации и проведении государственной экспертизы проектной документации и результатов инженерных изысканий
648.	Постановление Правительства РФ от 30.04.2013 № 382	О проведении публичного технологического и ценового аудита крупных инвестиционных проектов с государственным участием и о внесении изменений в некоторые акты Правительства Российской Федерации
649.	Постановление Правительства РФ от 26.12.2014 № 1521	Об утверждении перечня национальных стандартов и сводов правил (частей таких стандартов и сводов правил), в результате применения которых на обязательной основе обеспечивается соблюдение требований Федерального закона «Технический регламент о безопасности зданий и сооружений»
650.	Приказ Минтранса России от 08.06.2012 № 163	Об утверждении Порядка проведения оценки уровня содержания автомобильных дорог общего пользования федерального значения
651.	Постановление Правительства РФ от 19.01.2010 № 18	Об утверждении правил оказания услуг по организации проезда транспортных средств по платным автомобильным дорогам общего пользования федерального значения, платным участкам таких автомобильных дорог (п. 19)
652.	Постановление Правительства РФ от 23.01.2016 № 29	Об утверждении требований по обеспечению транспортной безопасности объектов транспортной инфраструктуры по видам транспорта на этапе их проектирования и строительства и требований по обеспечению транспортной безопасности объектов (зданий, строений, сооружений), не являющихся объектами транспортной инфраструктуры и расположенных на земельных участках, прилегающих к объектам транспортной инфраструктуры и отнесенных в соответствии с земельным законодательством Российской Федерации к охраняемым зонам земель транспорта, и о внесении изменений в положение о составе разделов проектной документации и требованиях к их содержанию
653.	НТП 112-2000	Городские и сельские телефонные сети
654.	ПУЭ Приказ Минэнерго России от 08.07.2002 № 204	Правила устройства электроустановок
655.	Приказ Минэнерго РФ от 13.01.2003 № 6	Об утверждении Правил технической эксплуатации электроустановок потребителей
656.	Письмо Росавтодора от 23.09.2005 № СП-28/5167-ис	О расчетных нагрузках для дорожных одежд
657.	СО-153-34.21.122-2003 Приказ Минэнерго России от 30.06.2003 № 280	Инструкция по устройству молниезащиты зданий, сооружений и промышленных коммуникаций
658.	Распоряжение Росавтодора от 24.06.2002 № ОС-556-р	Рекомендации по выявлению и устранению колея на жестких дорожных одеждах
659.	Распоряжение Росавтодора от 15.07.2003 № ОС-621-р	Методические рекомендации по устройству покрытий и оснований из щебеночных, гравийных и песчаных материалов, обработанных неорганическими вяжущими
660.	Распоряжение Росавтодора от 21.04.2003 № ОС-362-р	Методические рекомендации по оценке необходимого снижения звука у населенных пунктов и определению требований акустической эффективности экранов с учетом звукопоглощения

№ № п/п	Обозначение нормативного документа	Наименование нормативного документа
661.	Распоряжение Минтранса России от 23.05.2003 № ОС-467-р	Временная инструкция по диагностике мостовых сооружений на автомобильных дорогах
662.	Приказ Ростехнадзора от 26.12.2006 № 1129	Об утверждении и введении в действие Порядка проведения проверок при осуществлении государственного строительного надзора и выдачи заключений о соответствии построенных, реконструированных, отремонтированных объектов капитального строительства требованиям технических регламентов (норм и правил), иных нормативных правовых актов, проектной документации
663.	Приказ Минтруда РФ от 24.07.2013 № 328н	Правила по охране труда при эксплуатации электроустановок
664.	Распоряжение Минтранса от 07.05.2003 № ИС-414-р	О введении в действие гарантийных паспортов на законченные строительством, реконструкцией, капитальным ремонтом и ремонтом автомобильные дороги и искусственные сооружения на них
665.	Приказ Государственной компании «Автодор» от 23.07.2018 № 137	Об утверждении и введении в действие регламента выдачи разрешений на производство работ по устройству конструктивных слоев из асфальтобетонных смесей на объектах Государственной компании «Российские автомобильные дороги»
666.	Распоряжение Государственной компании «Автодор» от 14.12.2011 № ИУ-67-р	Регламент действий при обнаружении мест боевых событий времен Великой Отечественной войны на объектах строительства и реконструкции автодорог Государственной компании «Автодор»
667.	Распоряжение Государственной компании «Автодор» от 12.12.2016 № ТП-126-р	Перечень современных технологий для внесения в технические задания на проектирование строительства, реконструкции, капитального ремонта и ремонта автомобильных дорог Государственной компании «Российские автомобильные дороги» и искусственных сооружений на них
668.	Приказ Государственной компании «Автодор» от 06.08.2012 № 163	Об утверждении Положения о службе аварийных комиссаров на автомобильных дорогах Государственной компании «Российские автомобильные дороги»
669.	Приказ Государственной компании «Автодор» от 26.02.2013 № 34	Об утверждении Правил уборки мусора и посторонних предметов с автомобильных дорог Государственной компании «Российские автомобильные дороги» и искусственных дорожных сооружений на них
670.	Приказ Государственной компании «Автодор» от 11.01.2018 № 1	Об утверждении организационно–распорядительных документов, направленных на реализацию мер по обеспечению транспортной безопасности объектов транспортной инфраструктуры в Государственной компании «Российские автомобильные дороги»
671.		Порядок реагирования сил обеспечения транспортной безопасности на подготовку к совершению акта незаконного вмешательства или совершение акта незаконного вмешательства
672.		Порядок доведения до сил обеспечения транспортной безопасности информации об изменении уровней безопасности объектов транспортной инфраструктуры, а также реагирования на такую информацию
673.		Порядок взаимодействия между силами обеспечения транспортной безопасности объектов транспортной инфраструктуры и (или) силами обеспечения безопасности объектов транспортной безопасности, с которыми имеется технологическое взаимодействие
674.		Порядок информирования Федерального дорожного агентства и уполномоченных подразделений органов УФСБ России, МВД России и территориального управления Ространснадзора (УГАН НОТБ Ространснадзора) о непосредственных прямых угрозах и фактах совершения актов незаконного вмешательства

№ № п/п	Обозначение нормативного документа	Наименование нормативного документа
675.		Порядок передачи данных с технических средств обеспечения транспортной безопасности уполномоченным подразделениям органов Федеральной службы безопасности Российской Федерации, органов внутренних дел и Федеральной службы по надзору в сфере транспорта, в том числе предусматривающий передачу данных с технических средств обеспечения транспортной безопасности объекта транспортной инфраструктуры при предоставлении субъектом транспортной инфраструктуры помещений указанным подразделениям федеральных органов исполнительной власти для выполнения задач (в соответствии с установленными полномочиями) на объекте транспортной инфраструктуры, в иных случаях, предусматривающий доступ к данным с технических средств обеспечения транспортной безопасности объектов транспортной инфраструктуры
676.		Порядок реагирования лиц, ответственных за обеспечение транспортной безопасности и персонала, непосредственно связанного с обеспечением транспортной безопасности объектов транспортной инфраструктуры, а также подразделений транспортной безопасности на подготовку к совершению актов незаконного вмешательства или совершение актов незаконного вмешательства в отношении объектов транспортной инфраструктуры
677.		Организационная структура (схема) управления силами обеспечения транспортной безопасности
678.		Перечень штатных должностей работников Государственной компании «Российские автомобильные дороги», непосредственно связанных с обеспечением транспортной безопасности объекта транспортной инфраструктуры
679.		Перечень штатных должностей работников Государственной компании «Российские автомобильные дороги», осуществляющих деятельность в зоне транспортной безопасности ОТИ и на критических элементах ОТИ
680.		Перечень штатных должностей работников юридических лиц и (или) индивидуальных предпринимателей, осуществляющих на законных основаниях деятельность в зоне транспортной безопасности ОТИ и (или) на критических элементах ОТИ, за исключением уполномоченных подразделений федеральных органов исполнительной власти
681.	Приказ Государственной компании «Автодор» от 30.06.2014 № 119	Регламент взаимодействия структурных подразделений Государственной компании «Российские автомобильные дороги» по организации работы при получении разрешения на строительство объектов капитального строительства Государственной компании «Российские автомобильные дороги»
682.	Приказ Государственной компании «Автодор» от 30.06.2014 № 120	Регламент приемки выполненных работ, оформления исполнительной документации и ведения накопительных ведомостей при строительстве объектов Концессионных Соглашений Государственной компании «Российские автомобильные дороги»
683.	Приказ Государственной компании «Автодор» от 02.07.2014 № 124	Регламент утверждения Рабочей документации, принятия инженерно-технических решений, подтверждения непредвиденных и временных работ и затрат при осуществлении строительства, реконструкции, капитального ремонта, комплексного обустройства объектов капитального строительства Государственной компании «Российские автомобильные дороги»
684.	Приказ Государственной компании «Автодор» от 02.07.2014 № 125	Регламент ввода в эксплуатацию законченных строительством, реконструкцией, комплексным обустройством объектов капитального строительства Государственной компании «Российские автомобильные дороги»
685.	Приказ Государственной компании «Автодор» от 18.09.2017 № 234	Регламент приемки выполненных работ, оформления исполнительной документации и ведения накопительных ведомостей при строительстве, реконструкции и комплексном обустройстве объектов капитального строительства Государственной компании «Российские автомобильные дороги»

№ № п/п	Обозначение нормативного документа	Наименование нормативного документа
686.	Приказ Государственной компании «Автодор» от 26.10.2017 № 265	Об утверждении Тарифной политики Государственной компании «Российские автомобильные дороги»
687.	Приказ Государственной компании «Автодор» от 13.12.2018 № 322	Об утверждении и введении в действие регламента подготовки и проверки исполнительной документации на объектах Государственной компании «Российские автомобильные дороги»
688.	Распоряжение Государственной компании «Автодор» от 24.12.2018 № ТП-113-р	Об утверждении рекомендуемого перечня исполнительной и иной документации, предоставляемой подрядными организациями при производстве и сдаче строительно-монтажных работ на объектах Государственной компании «Российские автомобильные дороги»
689.	ГКИНП (ГНТА)-03-010-03	Инструкция по нивелированию I, II, III и IV классов (приказ Роскартографии от 25.12.2003 № 181-пр)
690.	ГКИНП (ГНТА) 17-195-99	Инструкция по проведению технологической поверки геодезических приборов (приказ Роскартографии от 25.12.2003 N 181-пр)
691.	Решение ГКРЧ при Минкомсвязи России от 20.12.2011 № 11-13-02	Об утверждении Порядка проведения экспертизы возможности использования заявленных радиоэлектронных средств и их электромагнитной совместимости с действующими и планируемыми для использования радиоэлектронными средствами, рассмотрения материалов и принятия решений о присвоении (назначении) радиочастот или радиочастотных каналов в пределах выделенных полос радиочастот (в ред. от 07.11.2016)
692.	Постановление Правительства РФ от 12.10.2004 № 539	О порядке регистрации радиоэлектронных средств и высокочастотных устройств (в ред. от 10.07.2017)
693.	Распоряжение Правительства РФ от 04.11.2017 № 2438-р	Перечень документов по стандартизации, обязательное применение которых обеспечивает безопасность дорожного движения при его организации на территории Российской Федерации
694.	Постановление Правительства РФ от 07.03.2017 № 269	Об утверждении перечня случаев, при которых для строительства, реконструкции линейного объекта не требуется подготовка документации по планировке территории
695.	Постановление Правительства РФ от 31.03.2017 № 402	Об утверждении Правил выполнения инженерных изысканий, необходимых для подготовки документации по планировке территории, перечня видов инженерных изысканий, необходимых для подготовки документации по планировке территории, и о внесении изменений в постановление Правительства Российской Федерации от 19 января 2006 г. № 20
696.	Постановление Правительства РФ от 12.05.2017 № 564	Об утверждении Положения о составе и содержании проектов планировки территории, предусматривающих размещение одного или нескольких линейных объектов
697.	Постановление Правительства РФ от 26.07.2017 г. № 884	Об утверждении правил подготовки документации по планировке территории, подготовка которой осуществляется на основании решений уполномоченных федеральных органов исполнительной власти, и принятия уполномоченными федеральными органами исполнительной власти решений об утверждении документации по планировке территории для размещения объектов федерального значения и иных объектов капитального строительства, размещение которых планируется на территориях 2 и более субъектов Российской Федерации
698.	Приказ Минтранса РФ от 06.07.2012 № 199	Об утверждении Порядка подготовки документации по планировке территории, предназначенной для размещения автомобильных дорог общего пользования федерального значения
699.	Приказ Минстроя России от 25.04.2017 № 738/пр	Об утверждении видов элементов планировочной структуры

№ № п/п	Обозначение нормативного документа	Наименование нормативного документа
700.	Приказ Минстроя России от 25.04.2017 № 742/пр	О Порядке установления и отображения красных линий, обозначающих границы территорий, занятых линейными объектами и (или) предназначенных для размещения линейных объектов
701.	Приказ Минстроя России от 25.04.2017 № 740/пр	Об установлении случаев подготовки и требований к подготовке входящей в состав материалов по обоснованию проекта планировки территории схемы вертикальной планировки, инженерной подготовки и инженерной защиты территории
702.	Приказ Минстроя России от 25.04.2017 № 739/пр	Об утверждении требований к цифровым топографическим картам и цифровым топографическим планам, используемым при подготовке графической части документации по планировке территории
703.	Постановление Правительства РФ от 27.05.2017 № 646	Об утверждении требований к оборудованию инженерно-техническими средствами охраны важных государственных объектов, специальных грузов, сооружений на коммуникациях, подлежащих охране войсками национальной гвардии Российской Федерации
ОТРАСЛЕВЫЕ ДОРОЖНЫЕ МЕТОДИЧЕСКИЕ ДОКУМЕНТЫ⁴		
704.	ВСН 5-81	Инструкция по разбивочным работам при строительстве, реконструкции и капитальном ремонте автомобильных дорог и искусственных сооружений
705.	ВСН 51-88	Инструкция по уширению автодорожных мостов и путепроводов
706.	ОДМ 218.011-98	Автомобильные дороги общего пользования. Методические рекомендации по озеленению автомобильных дорог
707.	ОДН 218.017-2003	Руководство по оценке транспортно-эксплуатационного состояния мостовых конструкций
708.	ОДМ 218.4.027-2016	Методические рекомендации по определению грузоподъемности эксплуатируемых мостовых сооружений на автомобильных дорогах общего пользования. Металлические и сталежелезобетонные конструкции
709.	ОДН 218.046-01	Проектирование нежестких дорожных одежд
710.	ОДН 218.3.039-2003	Укрепление обочин автомобильных дорог
711.	ОДН 218.5.016-2002	Показатели и нормы экологической безопасности автомобильной дороги
712.	ОДМ 218.3.004-2010	Методические рекомендации по термопрофилированию асфальтобетонных покрытий
713.	ОДМ 218.4.001-2008	Методические рекомендации по организации обследования и испытания мостовых сооружений на автомобильных дорогах
714.	ОДМ 218.4.002-2008	Руководство по проведению мониторинга состояния эксплуатируемых мостовых сооружений
715.	ОДМ 218.5.001-2008	Методические рекомендации по защите и очистке автомобильных дорог от снега
716.	ОДМ 218.4.002-2009	Рекомендации по защите от коррозии конструкций, эксплуатируемых на автомобильных дорогах Российской Федерации мостовых сооружений, ограждений и дорожных знаков
717.	ОДМ 218.4.004-2009	Руководство по устранению и профилактике возникновения участков концентрации ДТП при эксплуатации автомобильных дорог
718.	ОДМ 218.2.001-2009	Рекомендации по проектированию и строительству водопропускных сооружений из металлических гофрированных структур на автомобильных дорогах общего пользования с учетом региональных условий (дорожно-климатических зон) (взамен ВСН 176-78)
719.	ОДМ 218.2.002-2009	Методические рекомендации по применению современных материалов в сопряжении дорожной одежды с деформационными швами мостовых сооружений
720.	ОДМ 218.5.001-2009	Методические рекомендации по применению геосеток и плоских георешеток для армирования асфальтобетонных слоев усовершенствованных видов покрытий при капитальном ремонте и ремонте автомобильных дорог ⁵

№ № п/п	Обозначение нормативного документа	Наименование нормативного документа
721.	ОДМ 218.8.001-2009	Методические рекомендации по специализированному гидрометеорологическому обеспечению дорожного хозяйства
722.	ОДМ 218.2.006-2010	Рекомендации по расчету устойчивости оползнеопасных склонов (откосов) и определению оползневых давлений на инженерные сооружения автомобильных дорог
723.	ОДМ 218.4.005-2010	Рекомендации по обеспечению безопасности движения на автомобильных дорогах
724.	ОДМ 218.5.003–2010	Рекомендации по применению геосинтетических материалов при строительстве и ремонте автомобильных дорог ⁵
725.	ОДМ 218.5.006-2010	Рекомендации по методикам испытаний геосинтетических материалов в зависимости от области их применения в дорожной отрасли ⁵
726.	ОДМ 218.6.002-2010	Методические рекомендации по определению допустимых осевых нагрузок автотранспортных средств в весенний период на основании результатов диагностики автомобильных дорог общего пользования федерального значения
727.	ОДМ 218.8.002-2010	Методические рекомендации по зимнему содержанию автомобильных дорог с использованием специализированной гидрометеорологической информации (для опытного применения)
728.	ОДМ 218.2.012-2011	Классификация конструктивных элементов искусственных дорожных сооружений
729.	ОДМ 218.3.008-2011	Рекомендации по мониторингу и обследованию подпорных стен и удерживающих сооружений на оползневых участках автомобильных дорог
730.	ОДМ 218.3.012-2011	Цементы для бетона покрытий и оснований автомобильных дорог
731.	ОДМ 218.3.013-2011	Методические рекомендации по применению битумных эмульсий при устройстве защитных слоев износа из литых эмульсионно-минеральных смесей
732.	ОДМ 218.3.014-2011	Методика оценки технического состояния мостовых сооружений на автомобильных дорогах
733.	ОДМ 218.3.015-2011	Методические рекомендации по строительству цементобетонных покрытий в скользящих формах
734.	ОДМ 218.4.007-2011	Методические рекомендации по проведению оценки уязвимости объектов транспортной инфраструктуры в сфере дорожного хозяйства
735.	ОДМ 218.2.013-2011	Методические рекомендации по защите от транспортного шума территорий, прилегающих к автомобильным дорогам
736.	ОДМ 218.2.016-2011	Методические рекомендации по проектированию и устройству буронабивных свай повышенной несущей способности по грунту
737.	ОДМ 218.2.018-2012	Методические рекомендации по определению необходимого парка дорожно-эксплуатационной техники для выполнения работ по содержанию автомобильных дорог при разработке проектов содержания автомобильных дорог
738.	ОДМ 218.2.020-2012	Методические рекомендации по оценке пропускной способности автомобильных дорог
739.	ОДМ 218.2.022-2012	Методические рекомендации на повторное использование асфальтобетона при строительстве (реконструкции) автомобильных дорог
740.	ОДМ 218.2.024-2012	Методические рекомендации по оценке прочности нежестких дорожных одежд
741.	ОДМ 218.2.025-2012	Деформационные швы мостовых сооружений на автомобильных дорогах
742.	ОДМ 218.2.026-2012	Методические рекомендации по расчету и проектированию свайно-анкерных сооружений инженерной защиты автомобильных дорог
743.	ОДМ 218.2.027-2012	Методические рекомендации по расчету и проектированию армогрунтовых подпорных стен на автомобильных дорогах

№ № п/п	Обозначение нормативного документа	Наименование нормативного документа
744.	ОДМ 218.3.020-2012	Методические рекомендации по обеспечению устойчивости битумов против старения в технологических процессах изготовления и применения асфальтобетонных смесей
745.	ОДМ 218.3.021-2012	Методические рекомендации по подбору составов асфальтобетонных смесей с учетом влияния адгезионных добавок на старение органических вяжущих в битумоинеральных смесях
746.	ОДМ 218.6.004-2011	Методические рекомендации по устройству тросовых дорожных ограждений для обеспечения безопасности на автомобильных дорогах
747.	ОДМ 218.6.010-2013	Методические рекомендации по организации аудита безопасности дорожного движения при проектировании и эксплуатации автомобильных дорог
748.	ОДМ 218.6.008-2012	Методические рекомендации по созданию светодиодных систем искусственного освещения на автомобильных дорогах
749.	ОДМ 218.6.011-2013	Методика оценки влияния дорожных условий на аварийность на автомобильных дорогах федерального значения для планирования мероприятий по повышению безопасности дорожного движения
750.	ОДМ 218.2.032-2013	Методические рекомендации по учету движения транспортных средств на автомобильных дорогах
751.	ОДМ 218.3.006-2011	Рекомендации по контролю качества дорожных знаков
752.	ОДМ 218.2.023-2012	Рекомендации по применению быстротвердеющих материалов для ремонта цементобетонных покрытий
753.	ОДМ 218.6.009-2013	Методические рекомендации по оценке безопасности движения при проектировании автомобильных дорог
754.	ОДМ 218.6.003-2011	Методические рекомендации по проектированию светофорных объектов на автомобильных дорогах
755.	ОДМ 218.2.031-2013	Методические рекомендации по применению золы-уноса и золошлаковых смесей от сжигания угля на тепловых электростанциях в дорожном строительстве
756.	ОДМ 218.2.030-2013	Методические рекомендации по оценке оползневой опасности на автомобильных дорогах
757.	ОДМ 218.3.032-2013	Методические рекомендации по усилению конструктивных элементов автомобильных дорог пространственными георешетками (геосотами) ⁵
758.	ОДМ 218.2.033-2013	Методические рекомендации по выполнению инженерно-геологических изысканий на оползнеопасных склонах и откосах автомобильных дорог
759.	ОДМ 218.3.029-2013	Рекомендации по применению цветных покрытий противоскольжения
760.	ОДМ 218.3.027-2013	Рекомендации по применению тканевых композиционных материалов при ремонте железобетонных конструкций мостовых сооружений
761.	ОДМ 218.2.034-2013	Методические рекомендации по приготовлению и применению асфальтобетонной смеси с использованием переработанного асфальтобетона
762.	ОДМ 218.3.028-2013	Методические рекомендации по ремонту и содержанию цементобетонных покрытий автомобильных дорог
763.	ОДМ 218.3.031-2013	Методические рекомендации по охране окружающей среды при строительстве, ремонте и содержании автомобильных дорог
764.	ОДМ 218.2.007-2011	Методические рекомендации по проектированию мероприятий по обеспечению доступа инвалидов к объектам дорожного хозяйства
765.	ОДМ 218.9.001-2013	Применение структурированных перечней работ по содержанию автомобильных дорог общего пользования федерального значения и дорожных сооружений в автоматизированных навигационных системах диспетчерского контроля

№ № п/п	Обозначение нормативного документа	Наименование нормативного документа
766.	ОДМ 218.3.036-2013	Рекомендации по технологии санации трещин и швов в эксплуатируемых дорожных покрытиях
767.	ОДМ 218.3.030-2013	Методика расчета армированных цементобетонных покрытий дорог и аэродромов на укрепленных основаниях
768.	ОДМ 218.2.041-2014	Требования к обустройству участков автомобильных дорог на подъездах к пунктам пропуска транспортных средств через государственную границу Российской Федерации
769.	Распоряжение Росавтодора от 16.11.2007 № 452-р	Методические рекомендации по ремонту цементобетонных покрытий автомобильных дорог методом виброрезонансного разрушения (для опытно-экспериментального внедрения)
770.	ОДМ 218.3.039-2014	Рекомендации по испытанию плёнкообразующих материалов по уходу за свежесуложенным бетоном
771.	ОДМ 218.3.037-2014	Рекомендации по контролю прочности цементобетона покрытий и оснований автомобильных дорог по образцам
772.	ОДМ 218.2.038-2014	Методические рекомендации по капитальному ремонту и реконструкции подпорных стен и удерживающих сооружений
773.	ОДМ 218.2.045-2014	Рекомендации по проектированию лесных снегозадерживающих насаждений вдоль автомобильных дорог
774.	ОДМ 218.4.020-2014	Рекомендации по определению трудозатрат при оценке технического состояния мостовых сооружений на автомобильных дорогах
775.	ОДМ 218.2.046-2014	Рекомендации по выбору и контролю качества геосинтетических материалов, применяемых в дорожном строительстве (с учетом дополнительных регламентов Государственной компании «Автодор»)
776.	ОДМ 218.2.047-2014	Методика оценки долговечности геосинтетических материалов, используемых в дорожном строительстве (с учетом дополнительных регламентов Государственной компании «Автодор»)
777.	ОДМ 218.2.044-2014	Рекомендации по выполнению приборных инструментальных измерений при оценке технического состояния мостовых сооружений на автомобильных дорогах
778.	ОДМ 218.2.042-2014	Теплые асфальтобетонные смеси. Рекомендации по применению
779.	ОДМ 218.5.001-2014	Методические рекомендации по контролю качества асфальтобетонов в лабораторных и производственных условиях с помощью ударного уплотнителя
780.	ОДМ 218.2.040-2014	Методические рекомендации по оценке аэродинамических характеристик сечений пролетных строений мостов
781.	ОДМ 218.3.042-2014	Рекомендации по определению параметров и назначению категорий дефектов при оценке технического состояния мостовых сооружений на автомобильных дорогах
782.	ОДМ 218.6.015-2015	Рекомендации по учету и анализу дорожно-транспортных происшествий на автомобильных дорогах Российской Федерации
783.	ОДМ 218.4.023-2015	Методические рекомендации по оценке эффективности строительства, реконструкции, капитального ремонта и ремонта автомобильных дорог
784.	ОДМ 218.3.052-2015	Методические рекомендации по подготовке территории для строительства и реконструкции автомобильных дорог общего пользования федерального значения
785.	ОДМ 218.4.022-2015	Рекомендации по проведению геотехнического мониторинга строящихся и эксплуатируемых автодорожных тоннелей
786.	ОДМ 218.3.047-2015	Методические рекомендации по определению низкотемпературных характеристик асфальтобетона
787.	ОДМ 218.2.055-2015	Рекомендации по расчёту дренажных систем дорожных конструкций

№ № п/п	Обозначение нормативного документа	Наименование нормативного документа
788.	ОДМ 218.3.038-2015	Рекомендации по проектированию и строительству берегозащитных сооружений автомобильных дорог
789.	ОДМ 218.2.053-2015	Рекомендации по оценке сейсмического воздействия при определении устойчивости оползневых участков автомобильных дорог
790.	ОДМ 218.3.054-2015	Методические рекомендации по устройству поверхностной обработки и тонких слоев износа с применением различных видов фиброволокон
791.	ОДМ 218.2.054-2015	Рекомендации по применению текстильно-песчаных свай при строительстве автомобильных дорог на слабых грунтах основания
792.	ОДМ 218.3.049-2015	Методические рекомендации по применению многослойных композиционных дренающих материалов (геодрен) для осушения и усиления дорожных конструкций при строительстве и реконструкции автомобильных дорог
793.	ОДМ 218.2.052-2015	Методические рекомендации по проектированию и строительству противоселевых сооружений для защиты автомобильных дорог
794.	ОДМ 218.2.051-2015	Рекомендации по проектированию и расчёту противообвальных сооружений на автомобильных дорогах
795.	ОДМ 218.2.050-2015	Методические рекомендации по расчёту и проектированию свайных противооползневых сооружений инженерной защиты автомобильных дорог
796.	ОДМ 218.2.049-2015	Рекомендации по проектированию и строительству габионных конструкций на автомобильных дорогах
797.	ОДМ 218.3.046-2015	Рекомендации по технологии ремонта водопропускных труб с использованием композиционных материалов
798.	ОДМ 218.3.044-2015	Требования к технологическим картам на выполнение дорожных работ
799.	ОДМ 218.11.001-2015	Методические рекомендации по учёту увеличения динамического воздействия нагрузки по мере накопления неровностей и определению коэффициента динамичности в зависимости от показателя ровности
800.	ОДМ 218.3.056-2015	Методические рекомендации по оценке влияния на асфальтобетонные образцы противогололёдных реагентов
801.	ОДМ 218.3.057-2015	Методика оценки и контроля воздушной пористости дорожного цементобетона с применением программного комплекса обработки данных оптической микроскопии образцов-шлифов
802.	ОДМ 218.6.017-2015	Методические рекомендации по применению дорожных ограждений различного типа на автомобильных дорогах федерального значения
803.	ОДМ 218.2.061-2015	Рекомендации по определению теплофизических свойств дорожно-строительных материалов и грунтов
804.	ОДМ 218.3.059-2015	Методические рекомендации по использованию электромагнитных приборов для оперативного контроля качества уплотнения грунтов
805.	ОДМ 218.3.061-2015	Рекомендации по применению композитных конструкций и материалов с параметрами горючести «НГ» для объектов транспортной инфраструктуры
806.	ОДМ 218.3.060-2015	Методические рекомендации по ремонту дорожных одежд, состоящих из цементобетонных покрытий, перекрытых асфальтобетонными слоями, на автомобильных дорогах общего пользования
807.	ОДМ 218.2.063-2015	Рекомендации по применению технологии глубинного смешивания для укрепления слабых грунтов оснований земляного полотна
808.	ОДМ 218.6.019-2016	Рекомендации по организации движения и ограждению мест производства дорожных работ
809.	ОДМ 218.2.069-2016	Рекомендации по проектированию подходов земляного полотна на слабом основании к искусственным сооружениям

№ № п/п	Обозначение нормативного документа	Наименование нормативного документа
810.	ОДМ 218.2.067-2016	Методические рекомендации по выбору рациональных конструкций земляного полотна на слабых; основаниях и их технико-экономическому обоснованию
811.	ОДМ 218.8.007-2016	Методические рекомендации по проектированию искусственного освещения автомобильных дорог общего пользования
812.	ОДМ 218.8.006-2016	Осветительные приборы для автомобильных дорог. Классификация. Общие приборы для автомобильных дорог, испытаний
813.	ОДМ 218.6.018-2016	Рекомендации по правилам применения, устройству и эксплуатации тросовых и комбинированных дорожных ограждений на дорогах общего пользования
814.	ОДМ 218.9.011-2016	Рекомендации по выполнению обоснования интеллектуальных транспортных систем
815.	ОДМ 218.2.073-2016	Методические рекомендации по оценке пропускной способности пересечений и примыканий автомобильных дорог в одном уровне для оптимизации их работы с использованием методов компьютерного моделирования
816.	ОДМ 218.2.072-2016	Методические рекомендации по оценке пропускной способности и уровней загрузки автомобильных дорог методом компьютерного моделирования транспортных потоков
817.	ОДМ 218.3.075-2016	Рекомендации по контролю качества выполнения дорожно-строительных работ методом георадиолокации
818.	ОДМ 218.2.066-2016	Методические рекомендации по использованию анкерных свай и микросвай в составе мероприятий инженерной защиты автомобильных дорог
819.	ОДМ 218.4.025-2016	Методические рекомендации по определению грузоподъемности эксплуатируемых мостовых сооружений на автомобильных дорогах общего пользования. Общая часть
820.	ОДМ 218.4.026-2016	Методические рекомендации по определению грузоподъемности эксплуатируемых мостовых сооружений на автомобильных дорогах общего пользования. Бетонные и железобетонные конструкции
821.	ОДМ 218.4.028-2016	Методические рекомендации по определению грузоподъемности эксплуатируемых мостовых сооружений на автомобильных дорогах общего пользования. Опорные части, опоры и фундаменты
822.	ОДМ 218.4.029-2016	Методические рекомендации по определению грузоподъемности эксплуатируемых мостовых сооружений на автомобильных дорогах общего пользования. Определение грузоподъемности конструкций деревянных мостов
823.	ОДМ 218.3.082-2016	Методические рекомендации по назначению технологий и периодичности проведения работ по устройству слоев износа и защитных слоев дорожных покрытий
824.	ОДМ 218.9.015-2016	Рекомендации по организации автоматизированного мониторинга состояния искусственных сооружений автомобильных дорог в составе интеллектуальных транспортных систем
825.	ОДМ 218.3.083-2016	Методические рекомендации по способам бестраншейной прокладки труб дорожных водопропускных
826.	ОДМ 218.8.009-2017	Методические рекомендации по технологии обеспыливания автомобильных дорог с переходным типом покрытия с использованием битумной эмульсии
827.	ОДМ 218.3.076-2016	Методические рекомендации по подбору стабилизаторов грунтов и грунтовых смесей для дорожного строительства
828.	ОДМ 218.8.008-2017	Методические рекомендации по применению очистных сооружений из полимерных композиционных материалов в дорожной отрасли
829.	ОДМ 218.3.091-2017	Рекомендации по правилам применения, устройству и эксплуатации барьерных дорожных ограждений с отделяющей балкой на дорогах общего пользования

№ № п/п	Обозначение нормативного документа	Наименование нормативного документа
830.	ОДМ 218.2.087-2017	Рекомендации по проектированию и строительству водопропускных сооружений из спиральнолитых металлических гофрированных труб
831.	ОДМ 218.3.053-2015	Рекомендации по применению водопропускных труб из полимерных композиционных материалов
832.	ОДМ 218.2.091-2017	Геотехнический мониторинг сооружений инженерной защиты автомобильных дорог
833.	ОДМ 218.3.095-2017	Защита от коррозии бетонных и железобетонных конструкций транспортных сооружений
834.	ОДМ 218.3.094-2017	Рекомендации по инженерно-геологическим изысканиям и проектированию сооружений инженерной защиты на участках автомобильных дорог с развитием склоновых процессов
835.	ОДМ 218.6.023-2017	Методические рекомендации по обеспечению безопасности дорожного движения на участках пересечения автомобильными дорогами путей миграции животных
836.	ОДМ 218.6.026-2017	Методические рекомендации по определению сметной стоимости процедуры проведения аудита безопасности дорожного движения при проектировании, строительстве и эксплуатации автомобильных дорог
837.	ОДМ 218.6.027-2017	Рекомендации по проведению аудита безопасности дорожного движения при проектировании, строительстве и эксплуатации автомобильных дорог
838.	ОДМ 218.9.010-2016	Методические рекомендации по автоматизации лабораторного контроля
839.	ОДМ 218.6.025-2017	Методические рекомендации по выбору эффективных некапиталоёмких мероприятий по снижению аварийности в местах концентрации дорожно-транспортных происшествий на автомобильных дорогах общего пользования
840.	ОДМ 218.3.093-2017	Методические рекомендации по применению полиуретанового вяжущего для укрепления откосов, выемок, насыпных сооружений, конусов мостов и путепроводов
841.	ОДМ 218.2.082-2017	Методические рекомендации по проведению гидравлических расчетов малых ИССО на автомобильных дорогах
842.	ОДМ 218.3.050-2015	Методические рекомендации по проведению испытаний и оценки эффективности машин и навесного оборудования для содержания автомобильных дорог
843.	ОДМ 218.2.064-2015	Методы укрепления откосов земляного полотна автомобильных дорог засевом трав в различных климатических зонах
844.	ОДМ 218.2.059-2015	Рекомендации по применению на мостах, путепроводах и тоннелях пешеходных настилов (тротуаров) из композиционных материалов
845.	ОДМ 218.3.088-2017	Рекомендации по срокам и технологии нарезки швов в затвердевшем цементобетоне
846.	ОДМ 218.3.102-2017	Методические рекомендации по устройству асфальтобетонных покрытий при неблагоприятных погодных условиях
847.	ОДМ 218.4.033-2017	Методические рекомендации по созданию системы опытно-экспериментальных полигонов на действующей сети автомобильных дорог федерального значения для внедрения новых технологий и материалов в дорожном хозяйстве в различных природно-климатических зонах Российской Федерации
848.	ОДМ 218.3.103-2018	Рекомендации по применению винтовых свай на автомобильных дорогах
849.	ОДМ 218.4.039-2018	Рекомендации по диагностике и оценке технического состояния автомобильных дорог
850.	ОДМ 218.2.094-2018	Методические рекомендации по проектированию земляного полотна автомобильных дорог общего пользования из местных талых и мерзлых переувлажненных глинистых и торфяных грунтов в зонах распространения многолетнемерзлых грунтов

№ № п/п	Обозначение нормативного документа	Наименование нормативного документа
851.	ОДМ 218.3.105-2018	Методические рекомендации по организации взаимодействия участников разработки проектной и рабочей документации на пилотных проектах строительства, капитального ремонта и реконструкции автомобильных дорог с применением BIM-технологии
852.	ОДМ 218.3.081-2016	Методические рекомендации по подбору составов цементобетонов для дорожного строительства в различных климатических зонах и с учетом эксплуатационных условий работы дорожных покрытий
853.	ОДМ 218.3.100-2017	Рекомендации по применению материалов для ремонта бетонных и железобетонных конструкций транспортных сооружений
854.	ОДМ 218.5.009-2017	Технология магнитной диагностики предварительно напряженной арматуры и оценки технического состояния железобетонных балок мостовых сооружений
855.	ОДМ 218.3.070-2016	Методические рекомендации по разработке рецептуры самоуплотняющегося бетона с заданными свойствами по водонепроницаемости для буронабивных свай
856.	ОДМ 218.6.028-2017	Методические рекомендации по введению временных ограничений или прекращению движения транспортных средств по автомобильным дорогам общего пользования федерального значения в целях обеспечения безопасности дорожного движения
857.	ОДМ 218.2.090-2017	Методические рекомендации по применению трубчатых сварных шпунтов при строительстве автомобильных дорог

¹ Требования стандартов применяются в соглашениях и договорах с учетом наличия на них ссылок в проектной документации объекта соглашения и договора.

² Нормативно-технический документ применяется за исключением пп. 3.6 и 5.1.

³ Принятая Государственной компанией проектная документация и (или) результаты инженерных изысканий, разработка которых начата до 1 июля 2015 г. и которые представлены на первичную или повторную государственную или негосударственную экспертизу проектной документации и (или) результатов инженерных изысканий, должны соответствовать строительным нормам и правилам, а также сводам правил (частям таких строительным норм и правил и сводов правил), включенным в перечень, утвержденный распоряжением Правительства Российской Федерации от 21 июня 2010 г. № 1047-р.

⁴ Отраслевые дорожные методические документы вносятся в соглашения и договоры с учетом конкретных особенностей объекта соглашения и договора.

⁵ Нормативно-технические документы применимы только в части методик расчета.

Приложение № 2. Форма первой части конкурсной заявки

Первая часть заявки на участие в Конкурсе в электронной форме на право заключения Договора на

(наименование Конкурса, реестровый номер торгов в ЕИС)

Изучив Документацию о Конкурсе в электронной форме (далее - Конкурс) на право заключения Договора на _____ (участниками которого могут являться только субъекты малого и среднего предпринимательства) (далее – Договор), а также Положение о закупке, применяемое Заказчиком, и Регламент работы Электронной площадки, Участник закупки сообщает о полном, безусловном и безоговорочном согласии участвовать в Конкурсе в соответствии с правилами, процедурами и требованиями, установленными Конкурсной документацией и Положением о закупке, и направляет настоящее предложение о функциональных характеристиках (потребительских свойствах) товаров, качестве работ, услуг и об иных условиях исполнения договора.

Участник закупки (в том числе все лица, выступающих на стороне Участника закупки *(если применимо)*) выражает свое безусловное и безотзывное согласие заключить Договор с _____ *(указывается наименование Заказчика)* на условиях, указанных в проекте договора (приложение № 6 к Конкурсной документации), а также конкурсной заявке, в случаях, установленных в Конкурсной документации.

Описание поставляемого товара/выполняемой работы/оказываемой услуги, которые являются предметом Конкурса в соответствии с требованиями Конкурсной документации

Описание, качественные, количественные характеристики товаров/работ/услуг и иные предложения об условиях исполнения Договора:

Приложение № 3. Форма второй части конкурсной заявки

Вторая Часть заявки на участие в Конкурсе в электронной форме на право заключения договора на

_____ (наименование Конкурса, реестровый номер торгов в ЕИС)

Изучив Документацию о Конкурсе в электронной форме (далее – Конкурс) на право заключения Договора на _____ (участниками которого могут являться только субъекты малого и среднего предпринимательства), (далее – Договор), а также Положение о закупке, применяемое Заказчиком (далее – Положение о закупке), и Регламент работы Электронной площадки,

_____ (наименование Участника закупки¹⁶)

(далее также – Участник закупки) в лице _____ (наименование должности, Ф.И.О. руководителя, уполномоченного лица для юридического лица) выражает свое безусловное и безотзывное согласие заключить Договор с _____ (указывается наименование Заказчика) (далее – Компания) на условиях, указанных в проекте Договора (приложение № 6 к Конкурсной документации), а также конкурсной заявке Участника закупки, в случаях, установленных в Конкурсной документации.

При этом Участник закупки ознакомлен с Технической частью, содержащейся в Конкурсной документации, положения которой влияют на цену договора. Участник закупки согласен с тем, что в случае, если Участником закупки не были учтены какие-либо затраты, которые должны быть понесены Исполнителем в соответствии с условиями проекта Договора (приложение №6 к Конкурсной документации), то такие затраты будут в любом случае покрыты Участником закупки в пределах предлагаемой Участником закупки цены договора. Участник закупки настоящей конкурсной заявкой подтверждает, что содержащиеся в ее составе персональные данные физических лиц использованы в соответствии с законодательством Российской Федерации, в том числе, что такие данные использованы с согласия субъекта(-ов) персональных данных. Участник закупки согласен на использование таких персональных данных Компанией.

Настоящим Участник закупки подтверждает, что:

– является правоспособным (дееспособным) лицом, в отношении которого не принято решение об ограничении его дееспособности (в отношении физического лица), является законным образом учрежденным и действующим в соответствии с применимым законодательством лицом (в отношении юридических лиц).

– обладает в соответствии с применимым законодательством и законодательством Российской Федерации необходимыми разрешениями (лицензиями, свидетельствами об аккредитации, решением об одобрении органов управления и т.д.), является членом соответствующей саморегулируемой организации (если применимо) для осуществления деятельности, установленной предметом договора;

– не имеет каких-либо ограничений, связанных с уставной деятельностью по осуществлению деятельности, которая предполагается к осуществлению в соответствии с Договором;

– представлен надлежащим образом уполномоченными на это лицами;

– не находится в процессе процедуры ликвидации, в отношении него отсутствует решение арбитражного суда о признании банкротом и об открытии конкурсного производства;

– не подвержен по состоянию на день подачи настоящей конкурсной заявки и не будет подвержен вплоть до даты заключения соответствующего Договора действию обстоятельств,

¹⁶ Перечисляются все лица, участвующие на стороне Участника закупки

препятствующих осуществлению деятельности Участника закупки, в том числе направленных на приостановление деятельности Участника закупки (в частности, применения к Участнику закупки мер административного приостановления деятельности);

– сведения об Участнике закупки отсутствуют в реестре недобросовестных поставщиков, предусмотренном Федеральным законом от 18 июля 2011 года №223-ФЗ «О закупках товаров, работ, услуг отдельными видами юридических лиц»;

– сведения об Участнике Закупки отсутствуют в реестре недобросовестных поставщиков, предусмотренном Федеральным законом от 05 апреля 2013 года №44-ФЗ «О контрактной системе в сфере закупок товаров, работ, услуг для обеспечения государственных и муниципальных нужд»;

– не относится к лицам, которым запрещено выполнение работ/оказание услуг/поставка товара, являющихся предметом заключаемого по результатам закупки договора, на территории Российской Федерации;

– не имеет задолженность по начисленным налогам, сборам и иным обязательным платежам в стране, резидентом которой является Участник закупки, а также в Российской Федерации, за последний отчетный период перед подачей заявки, превышающей 25% (двадцать пять процентов) от балансовой стоимости активов. Участник закупки считается соответствующим установленному требованию в случае, если он обжалует задолженность, превышающую 25% (двадцать пять процентов) от балансовой стоимости активов, и решение по такой жалобе не принято на день подачи заявки;

– между Участником закупки и Заказчиком отсутствует конфликт интересов, под которым понимаются случаи, при которых член комиссии по закупкам, координатор закупки состоят в браке с физическими лицами, являющимися выгодоприобретателями, единоличным исполнительным органом хозяйственного общества (директором, генеральным директором, управляющим, президентом и другими), членами коллегиального исполнительного органа хозяйственного общества, руководителем (директором, генеральным директором) учреждения или унитарного предприятия либо иными органами управления юридических лиц (Участников закупки), с физическими лицами, в том числе зарегистрированными в качестве индивидуального предпринимателя (Участниками закупки) либо являются близкими родственниками (родственниками по прямой восходящей и нисходящей линии (родителями и детьми, дедушкой, бабушкой и внуками), полнородными и неполнородными (имеющими общих отца или мать) братьями и сестрами), усыновителями или усыновленными указанных физических лиц. Под выгодоприобретателями для целей настоящего абзаца понимаются физические лица, владеющие напрямую или косвенно (через юридическое лицо или через несколько юридических лиц) более чем 10 % (десятью процентами) голосующих акций хозяйственного общества либо долей, превышающей 10 % (десять процентов) в уставном капитале хозяйственного общества.

– не заключал недопустимых соглашений (в том числе картелей) и не совершал согласованных действий на товарных рынках, в том числе на торгах (далее совместно и по отдельности – антиконкурентные соглашения), а именно: не заключал непосредственно антиконкурентные соглашения, договоры в письменной форме; не участвовал в совещаниях (собраниях), предусматривающих антиконкурентные действия, не вел переписку, в том числе в электронном виде, содержащую признаки антиконкурентных соглашений;

– не совершает действий, создающих преимущества для другого участника рынка, а также действий, не соответствующих цели осуществления предпринимательской деятельности - получению прибыли;

Участник закупки:

– гарантирует достоверность представленной им в конкурсной заявке информации и подтверждает право Компании запрашивать в уполномоченных органах власти информацию, уточняющую представленные Участником закупки в конкурсной заявке сведения.

– заявляет о том, что в отношении него, в отношении всех лиц, выступающих на стороне Участника закупки (*если применимо*), его стратегического партнера (*если применимо*), отсутствуют какие-либо законодательные или уставные ограничения, препятствующие ему участвовать в Конкурсе и/или заключить Договор и о том, что он выполнил все действия и получили все решения,

согласия, одобрения, разрешения, лицензии, допуски, которые могли бы потребоваться для его участия в Конкурсе и/или заключения Договора, в том числе:

– заявляет о том, что он соответствует установленным в Конкурсной документации общим требованиям, а также обязуется поддерживать такое состояние соответствия в течение всего времени Конкурса вплоть до заключения с ним Договора и его последующего исполнения

– принимает на себя обязательство обеспечивать выполнение всех условий допуска к Конкурсу, включая обязательство воздерживаться от любых проявлений недобросовестной конкуренции, о том, что он, если это предусмотрено Документацией, предоставил обеспечение конкурсной заявки в установленном порядке и полностью, безоговорочно согласен с правилами возврата и удержания такого обеспечения конкурсной заявки.

– гарантирует, что, в случае признания его победителем закупки, не заключит договоры поставки (субподряда) с другим Участником закупки, отказавшимся от активных действий при проведении закупки;

– подтверждает, что он ознакомлен с положениями Федерального закона от 26.07.2006 № 135-ФЗ «О защите конкуренции», в том числе со статьями 4, 8, 11, 11.1, 12, 13 и главой 2.1 указанного федерального закона, с положениями статей 14.32 и 14.33 Кодекса Российской Федерации об административных правонарушениях, а также с тем, что о совершении антиконкурентных действий (заключении антиконкурентных соглашений) свидетельствует, в том числе:

- использование совместно с другими Участниками закупки одного и того же IP-адреса (учетной записи) при подаче заявок и участии в закупке;
- фактическое расположение по тому же адресу, что и у других Участников закупки;
- оформление сертификатов электронных цифровых подписей на то же физическое лицо, что и другие Участники закупки;
- поручение формирования документов для участия в закупке тому же физическому лицу, что и другие Участники закупки;
- проведение взаиморасчетов с другими лицами, свидетельствующих о наличии взаимной заинтересованности в результате реализации антиконкурентных соглашений.
- Участник закупки обязуется действовать с учетом указанной информации

– является субъектом малого/среднего¹⁷ предпринимательства и соответствует критериям отнесения к субъектам малого и среднего предпринимательства, установленным Федеральным законом от 24.07.2007 № 209-ФЗ «О развитии малого и среднего предпринимательства в Российской Федерации».

Сообщаем следующие сведения об Участнике закупки¹⁸:

для юридических лиц:

полное фирменное наименование (наименование): _____

сокращенное фирменное наименование (если применимо): _____

организационно-правовая форма: _____

местонахождение и почтовый адрес: _____

ИНН (если применимо): _____, ОГРН (если применимо): _____, КПП (если применимо): _____,
(сведения указываются на основании учредительных документов, свидетельства о государственной регистрации, свидетельства о внесении записи в единой государственной реестр юридических лиц)

основной вид экономической деятельности в соответствии с Общероссийским классификатором видов экономической деятельности (если применимо): _____,

номер телефона (с указанием кода страны и города): _____

адрес электронной почты: _____

банковские реквизиты (наименование банка, адрес местонахождения банка, БИК, расчетный счет, корреспондентский счет): _____

¹⁷ Необходимо указать к какому виду субъектов относится Участник Закупки, путем подчеркивания в тексте заявки соответственно «малого» или «среднего»

¹⁸ Указываются все лица, участвующие на стороне Участника закупки

для физических лиц:

фамилия, имя, отчество (если применимо): _____
паспортные данные: _____
место жительства: _____
номер телефона (с указанием кода страны и города): _____
адрес электронной почты: _____,
ИНН (если применимо): _____, ОГРНИП (если применимо): _____,
основной вид экономической деятельности в соответствии с Общероссийским классификатором
видов экономической деятельности (если применимо): _____,
банковские реквизиты (наименование банка, адрес местонахождения банка, БИК, лицевой счет):

Для оперативного уведомления Участника закупки по вопросам организационного характера
и взаимодействия с Компанией Участником закупки уполномочен

(Ф.И.О. и контактная информация уполномоченного лица)

Прикладываемые к Второй части заявки на участие в Конкурсе документы.¹⁹

1. Документы об участнике закупки, подавшем конкурсную заявку²⁰:

для юридических лиц:

– полученная не ранее, чем за 3 (три) месяца до дня размещения в сети Интернет извещения о проведении Конкурса выписка из единого государственного реестра юридических лиц, выданная налоговым органом (для юридических лиц, зарегистрированных на территории Российской Федерации);

– свидетельство о государственной регистрации юридического лица, или лист записи, для юридических лиц, созданных после 01.01.2017, а для юридических лиц, созданных до даты вступления в силу Федерального закона "О государственной регистрации юридических лиц и индивидуальных предпринимателей" от 8 августа 2001 года № 129-ФЗ свидетельства о внесении записи в единый государственный реестр юридических лиц (для юридических лиц, зарегистрированных на территории Российской Федерации);

– учредительные документы юридического лица (действующая редакция);

для физических лиц:

– копии всех страниц паспорта, в случае отсутствия паспорта – иного документа, удостоверяющего личность;

• *для индивидуальных предпринимателей:*

– полученная не ранее, чем за 3 (три) месяца до дня размещения в сети Интернет извещения о закупке выписка из единого государственного реестра индивидуальных предпринимателей, выданная налоговым органом;

• *для юридических и физических лиц, в случае если участник закупки является субъектом малого/среднего предпринимательства:*

– сведения из единого реестра субъектов малого и среднего предпринимательства в форме электронного документа или, в случае отсутствия сведений об участнике закупки, который является вновь зарегистрированным индивидуальным предпринимателем или вновь созданным юридическим лицом, в едином реестре субъектов малого и среднего предпринимательства,

¹⁹ Участник закупки, на стороне которого выступает несколько лиц, дополнительно предоставляет в составе заявки документы и сведения, установленные в Приложении 14 к Конкурсной документации.

Участник закупки привлекающий для целей участия в Конкурсе Стратегического партнера, дополнительно предоставляет в составе заявки документы и сведения, установленные в Приложении 15 к Конкурсной документации.

²⁰ Документы и сведения, представленные участником закупки при аккредитации на ЭТП, признаются включенными в состав Конкурсной заявки, их повторное предоставление в составе конкурной заявки не обязательно. После подачи конкурсной заявки сведения и документы, указанные в настоящем примечании, не актуализируются при обновлении сведений участником Закупки в аккредитационных сведениях.

декларация о соответствии участника закупки критериям отнесения к субъектам малого и среднего предпринимательства по форме Приложения №12 к Конкурсной документации.

2. Документы и сведения, подтверждающие полномочия лица, действующего от имени участника закупки:

– в случае если участником закупки, лицом, выступающим на стороне участника закупки, является юридическое лицо, предоставляются документы, подтверждающие полномочия лица, действующего от имени юридического лица без доверенности: решение или протокол о назначении или об избрании на должность, в соответствии с которым такое физическое лицо обладает правом действовать от имени таких лиц без доверенности;

– в случае если от лица участника закупки, лица, выступающим на стороне участника закупки, выступает представитель по доверенности, предоставляется такая доверенность, а также все иные документы, подтверждающие законность всей цепочки передачи полномочий и действительность полномочий законного представителя такого лица.

3. Иные документы, подтверждающие соответствие участника закупки установленным в Документации о закупке требованиям:

– годовая бухгалтерская отчетность за последний отчетный год, а также бухгалтерская отчетность на последнюю отчетную дату (если применимо) с приложением документов, подтверждающих ее представление в налоговые органы;

– соответствующее представленной бухгалтерской отчетности положительное заключение аудитора (если отчетность подлежит обязательному аудиту в соответствии с законодательством или аудиторская проверка проводилась добровольно, кроме того, если аудиторская проверка не проводилась в отношении бухгалтерской отчетности на последнюю отчетную дату, но проводилась ранее в течение предшествующего года от даты предоставляемой отчетности, то предоставляется соответствующее аудиторское заключение);

– разрешения, свидетельства о членстве в саморегулируемой организации, лицензии, допуски, аккредитация и т.п., которые могли бы потребоваться для исполнения договора:

– заявления, справки, пояснения, декларации в отношении соответствия предъявляемым общим требованиям к участнику закупки:

4. В случае если на стороне участника закупки выступает несколько лиц (коллективный участник закупки):

– документы, копии документов и сведения, указанные в Приложении № 14 к Документации.

5. В случае привлечения стратегического партнера:

– документы, копии документов и сведения, указанные в Приложении № 15 к Документации;

– сведения, документы, копии документов, подтверждающих соответствие стратегического партнера участника закупки установленным требованиям;

6. Сведения, документы, копии документов, служащие для оценки по критериям закупки, в соответствии с установленным в Документации о закупке перечнем.

7. В случае предоставления обеспечения конкурсной заявки в форме банковской гарантии: банковская гарантия, соответствующая требованиям Приложения № 13 к Конкурсной документации.

Приложение № 4. Анкеты участника закупки

Таблица №1 Приложения № 4 к Конкурсной документации

№ п/п	Наименование предмета договора, №, дата заключения	Наименование Заказчика	Краткая характеристика предмета договора, включая: место выполнения работ, краткое описание работ	Стоимость выполненных и принятых Заказчиком работ в соответствии с представленными документами (рублей с НДС, в случае наличия)
1	2	3	4	5

Итого объем выполненных работ (с учетом НДС, в случае наличия)				_____ рублей

Таблица №2 Приложения № 4 к Конкурсной документации

№ п/п	Ф.И.О. сотрудника и наименование организации	Должность (для инженеров) или специальность (для рабочих)	Название ВУЗа, специальность (для инженеров). Название учреждения, выдавшего удостоверение (для рабочих)
1	2	3	4

Всего: _____ человек			

Таблица №3 Приложения № 4 к Конкурсной документации

№ п/п	Наименование техники, оборудования ²¹	Марка и модель техники, оборудования, производительность ²² , год выпуска	Основания, по которому привлечена техника, оборудование	Документы, устанавливающие право собственности на технику, оборудование или документы, подтверждающие привлечение техники, оборудования
1	2	3	4	5
...

Таблица № 4 Приложения № 4 к Конкурсной документации

№ п/п	Наименование новых (инновационных) технологий, которые будут применяться при производстве работ в случае заключения Договора
1	2

²¹ Указанная техника, оборудование должны соответствовать требованиям Таблицы № 3 раздела VIII Конкурсной документации.

²² для крана – грузоподъемность и т.д.

Приложение № 5. Инструкция по заполнению форм и порядку подачи заявки

Участник закупки подает заявку с использованием функционала ЭТП в электронном виде.

Конкурсная заявка должна быть составлена по формам, приведенным в приложениях № 2 и 3 к Документации.

Участник Закупки вправе подать только одну заявку на участие в Конкурсе в отношении каждого лота Конкурса.

Заявка должна быть подписана усиленной квалифицированной электронной подписью лица, имеющего право действовать от имени участника закупки.

Заявка должна быть составлена на русском языке. Все документы и/или копии документов, имеющие отношение к заявке, должны быть либо составлены на русском языке, либо к ним должен прилагаться нотариально заверенный перевод на русский язык в соответствии с требованиями законодательства Российской Федерации. В случае наличия расхождений между текстом заявки на русском языке и текстом заявки на иностранном языке приоритет отдается версии на русском языке.

Все документы, входящие в состав заявки, должны быть представлены в действующих редакциях (кроме случаев, когда в соответствии с Документацией требуется предоставление и ранее действовавших редакций документов), надлежащим образом оформлены в соответствии с требованиями законодательства Российской Федерации и Документацией, а документы, составленные за рубежом, – в соответствии с требованиями применимого законодательства, и иметь необходимые для их идентификации реквизиты (дата выдачи, должность и подпись подписавшего лица с расшифровкой, а также бланк отправителя, исходящий номер, печать – в случае их наличия).

Все предоставляемые участником закупки в составе заявки документы, выданные, составленные или удостоверенные по установленной форме компетентными органами иностранных государств вне пределов Российской Федерации, должны быть легализованы консульским учреждением Российской Федерации либо удостоверены проставлением апостиля в соответствии с Гаагской конвенцией от 5 октября 1961 года. Легализация или проставление апостиля на предоставляемых документах не требуется, если международным договором Российской Федерации данная процедура в отношении указанных документов отменена или упрощена. В этом случае участником закупки в составе заявки представляется справка, содержащая ссылки на соответствующие документы заявки и международный договор Российской Федерации.

Заявка должна быть составлена в программе пакета Microsoft Office в версии не ранее Microsoft Office 98 или в формате pdf. Электронные подписи должны соответствовать требованиям законодательства РФ.

Заявка (равно как и все относящиеся к ней и являющиеся её частью документы) должна быть четко напечатана (разборчиво написана), не допускаются подчистки и исправления, за исключением, если они не подписаны уполномоченным лицом и не скреплены печатью (в случае наличия), все документы должны быть представлены в полном объеме, читаемы, в действующей редакции.

Заявка на участие в Конкурсе состоит из двух частей и ценового предложения.

Не допускается указание в разделе первой части заявки «Описание поставляемого товара/выполняемой работы/оказываемой услуги, которые являются предметом Конкурса в соответствии с требованиями Конкурсной документации» ссылок на положения Документации (в том числе на положения Приложения № 1 к Документации), в целях исключения двусмысленного толкования предложения участника закупки.

Сведения, которые содержатся в заявке участника закупки, не должны допускать двусмысленных толкований; объемы Работ и иные характеристики Работ должны быть выражены в тех же единицах измерения, что и в Приложении № 1 к Документации, единицы измерения должны соответствовать ГОСТ 8.417-2002 «Единицы величин», Постановлению правительства Российской Федерации от 31.10.2009 № 879 «Об утверждении положения о единицах величин, допускаемых к применению в Российской Федерации» и условным обозначениям единиц измерения в Общероссийском классификаторе единиц измерения ОК 015-94 (МК 002-97).

Раздел первой части заявки «Описание поставляемого товара/выполняемой работы/оказываемой услуги, которые являются предметом Конкурса в соответствии с требованиями Конкурсной документации» должен соответствовать следующим требованиям:

- не должен содержать слов «эквивалент», «должен», «обязан», «может», «вправе», «следует», «необходимо», а также склонений (спряжений) данных слов, дающих двусмысленное толкование предложения участника закупки.
- при исключении слов «эквивалент», «должен», «обязан», «может», «вправе», «следует», «необходимо», а также склонений (спряжений) данных слов, дающих двусмысленное толкование предложения участника закупки, допускается изменение склонений (спряжений) слов и изменение конструкций фраз, входящих в словосочетания со словами «эквивалент», «должен», «обязан», «может», «вправе», «следует», «необходимо», а также со склонениями (спряжениями) данных слов, дающих двусмысленное толкование предложения участника закупки.
- в случае предложения эквивалента необходимо указывать его фирменное наименование, качественные и количественные характеристики.
- иные запрашиваемые сведения должны соответствовать требованиям Документации.
- должны быть в полном объеме отражены сведения и информация, содержащиеся в Технической части (Приложение № 1 к Документации), касающиеся качественных, количественных, технических характеристик Работ и иных условиях исполнения Договора. Частичное предложение по предмету договора не допускается. В случае необходимости указания информации/сведений (части сведений и/или информации), содержащихся в Технической части, в том числе, в которые отсутствует возможность внесения изменений, участник закупки излагает в заявке такую информацию/сведения, тем самым подтверждая свое согласие на исполнение договора согласно положениям Документации в полном объеме.

И первая, и вторая часть заявки могут состоять из 2 (двух) и более электронных документов, указанные документы направляются участником закупки одновременно (если иное не установлено Документацией).

Для удобства работы с заявкой, и, если это допускается правилами ЭТП, участник закупки вправе разделить первую и/или вторую часть заявки на тома (если иное не предусмотрено Документацией).

Вторая часть заявки (каждый том второй части заявки) должна содержать опись материалов и документов второй части заявки, которая включается в состав второй части заявки.

Не допускается указание в первой части заявки сведений об участнике конкурса и о его соответствии единым квалификационным требованиям, установленным в Документации, а также о ценовом предложении.

Не допускается указание во второй части заявки сведений о ценовом предложении.

При несоблюдении вышеуказанных одного или нескольких требований Комиссия по закупкам будет считать это несоблюдением установленных Документацией требований к содержанию, форме, оформлению и составу заявки.

Заполнение Таблиц №№ 1-4 Приложения № 4 к Документации необходимо осуществлять в соответствии с положениями Таблиц №№ 1-6 раздела VIII Документации.

Приложение № 6. Проект договора.

ДОГОВОР № _____

Выполнение мероприятий по повышению БДД на сети автодорог ГК «Российские автомобильные дороги». Установка технических средств организации дорожного движения

г. Москва

« ____ » _____ 201_г.

Государственная компания «Российские автомобильные дороги», действующая на основании Федерального закона от 17.07.2009 №145-ФЗ «О Государственной компании «Российские автомобильные дороги» и о внесении изменений в отдельные законодательные акты Российской Федерации», в лице первого заместителя председателя правления Астахова Игоря Георгиевича, действующего на основании доверенности от 25.06.2019 № Д-19140210, именуемая в дальнейшем «Заказчик»,

с

одной

стороны,

и

(полное наименование организации Подрядчика)

в лице _____, действующего на основании

(Устава или Доверенности с указанием даты ее выдачи, лица, выдавшего доверенность и срока ее действия)

именуемое в дальнейшем «Подрядчик» с другой стороны, совместно именуемые также «Стороны», руководствуясь результатами _____

(наименование и вид торгов)

Протокол от «__» _____ 201_г. № (_____), заключили настоящий Договор о нижеследующем:

1. ПРЕДМЕТ ДОГОВОРА

1.1. Заказчик поручает, а Подрядчик принимает на себя обязательства собственными и (или) привлеченными силами и средствами в установленные настоящим договором сроки в целях повышения безопасности и комфортабельности движения пользователей по автомобильным дорогам Государственной компании, снижения количества дорожно-транспортных происшествий на них, выполнить комплекс работ по объекту «Выполнение мероприятий по повышению БДД на сети автодорог ГК «Российские автомобильные дороги». Установка технических средств организации дорожного движения» (далее – Объект) в соответствии с Техническим заданием (Приложение № 1 к настоящему Договору), Ведомостью объемов работ (Приложение № 4 к настоящему Договору), соблюдая требования нормативно-технической документации, указанной в Перечне нормативно-технических документов (Приложение № 7 к настоящему Договору), указаниями Заказчика, непротиворечащими условиям Договора (далее – работы), в сроки, установленные Календарным планом работ (Приложение № 2 к настоящему Договору) и передать Заказчику, а Заказчик обязуется принять и оплатить результат надлежаще выполненных работ в соответствии с условиями настоящего Договора.

1.2. Подрядчик до заключения настоящего Договора обязан предоставить Заказчику информацию в отношении всей цепочки собственников Подрядчика, включая бенефициаров (в том числе конечных), с подтверждением соответствующими документами.

Условие, предусмотренное настоящим пунктом Договора, является существенным условием договора, без согласования которого Договор не будет считаться заключенным.

1.3. В случае изменений в цепочке собственников Подрядчика, включая бенефициаров (в том числе конечных) и (или) в исполнительных органах Подрядчик не позднее чем через 5 (пять) календарных дней после таких изменений обязан предоставить информацию по изменениям Заказчику с подтверждением соответствующими документами.

1.4. Условием выплаты Заказчиком Подрядчику аванса, предусмотренного п. 8.2 настоящего Договора, является предоставление Подрядчиком безотзывной банковской гарантии, обеспечивающей обязательства по возврату Заказчику аванса, выданной на срок не менее срока выполнения всех работ по Договору, увеличенного на 2 (два) календарных месяца. Банковская гарантия должна соответствовать форме, предусмотренной Приложением № 13.1 к Договору.

В случае, если Подрядчик не является участником Программы партнерства между Государственной компанией «Российские автомобильные дороги», иными обществами, входящими в группу компаний «Автодор», и субъектами малого и среднего предпринимательства, утвержденной Приказом Государственной компании «Российские автомобильные дороги» от 22 августа 2018 г. № 173 (далее – Программа партнерства), банковская гарантия предоставляется в размере 10 (десяти) процентов от цены Договора.

В случае, если Подрядчик является участником Программы партнерства, банковская гарантия предоставляется в размере 30 (тридцати) процентов от цены Договора.

Банковская гарантия, обеспечивающая возврат Заказчику аванса может предоставляться после заключения Договора, но в любом случае до выплаты аванса. Подрядчик вправе не предоставлять Заказчику банковскую гарантию. В случае непредоставления банковской гарантии предусмотренный п. 8.2 настоящего Договора аванс Подрядчику не выплачивается.

1.4.1. В случае, если срок окончания выполнения работ по настоящему Договору будет перенесен и срок действия предоставленной Подрядчиком в соответствии с п. 1.4 Договора банковской гарантии истекает до вновь установленного срока окончания выполнения работ, Подрядчик обязан заблаговременно, до истечения срока действия представленной ранее банковской гарантии и не позднее 30 (тридцати) календарных дней с момента изменения срока окончания выполнения работ по Договору, предоставить банковскую гарантию на срок до окончания срока выполнения работ по Договору, увеличенный на два месяца, в размере равном сумме неотработанного аванса (если применимо) и соответствующую требованиям, установленным Договором и конкурсной документацией. При каждом изменении срока окончания выполнения работ по Договору по отношению к предшествующему сроку применяются положения настоящего пункта.

Обязанность Подрядчика предоставить банковскую гарантию на срок, необходимый для выполнения работ в полном объеме, возникает также в случае, если на момент истечения срока обеспечения исполнения обязательств согласно предоставленной Подрядчиком в соответствии с условиями настоящего Договора банковской гарантии обязательства Подрядчика по выполнению работ не исполнены в полном объеме вне зависимости от причин неисполнения.

1.4.2. Банковская гарантия предоставляется на условиях, предусмотренных настоящим Договором и конкурсной документацией, и подлежит изменению в случаях, предусмотренных настоящим Договором. Затраты на получение, исполнение и корректировку банковской гарантии несет Подрядчик.

1.4.3. Банковская гарантия должна быть предоставлена банком, отвечающим требованиям, установленным в Приложении № 13 к настоящему Договору.

1.5. В случае прекращения в соответствии с законодательством статуса Подрядчика как субъекта малого или среднего предпринимательства, Подрядчик обязан письменно уведомить об этом Заказчика в течение 3 (трех) рабочих дней с момента прекращения указанного статуса.

2. ВЗАИМОДЕЙСТВИЕ СТОРОН

2.1. Интересы Заказчика по настоящему Договору представляет уполномоченный представитель, действующий на основании доверенности.

2.2. Интересы Подрядчика по настоящему Договору представляют уполномоченные представители, действующие на основании доверенности/Устава, которые с момента (даты) заключения настоящего Договора будут принимать непосредственное участие в урегулировании вопросов, возникающих в ходе исполнения настоящего Договора, с правом участия в сдаче-приемке комплекса работ, а также получать и расписываться в выдаваемых Заказчиком Предписаниях.

2.3. Заказчик вправе привлекать Кураторов, которые в период всего срока действия настоящего Договора осуществляют контроль хода исполнения настоящего Договора.

2.4. Подрядчик при исполнении настоящего Договора вправе привлекать для выполнения отдельных видов работ, указанных в пункте 1.1 настоящего Договора, субподрядные организации, в том числе субъекты малого и среднего предпринимательства (далее по тексту совместно именуемые «Субподрядчики», а по отдельности «Субподрядчик»), обладающие необходимым опытом, оборудованием и персоналом, а в случаях, предусмотренных законодательством Российской Федерации, обладать сертификатами, либо другими документами, подтверждающими их право на выполнение таких видов работ.

2.5. В случае привлечения Субподрядчиков, Подрядчик в течение 1 (одного) рабочего дня с момента заключения договоров субподряда обязан уведомить Заказчика о заключении договора субподряда с указанием наименования субподрядчика, его места нахождения и наименования выполняемых работ, цены и срока договора субподряда. Информация о Субподрядчике предоставляется по форме согласно Приложению № 15 к настоящему Договору. Заказчик вправе дополнительно запросить любую информацию о Субподрядчике (-ах), а также документы, подтверждающие такую информацию.

В случае привлечения субподрядных организаций Подрядчик в течение 3 (трех) рабочих дней с момента заключения договора субподряда обязан предоставить Заказчику информацию о субподрядчике в объеме, предусмотренном Порядком формирования информации и документов, а также обмена информацией и документами между заказчиком и Федеральным казначейством в целях ведения реестра договоров, заключенных заказчиками по результатам закупки, утвержденным Приказом Министерства финансов Российской Федерации от 29.12.2014 №173н для предоставления Заказчиком данных сведений в Федеральное казначейство.

2.6. Подрядчик остается полностью ответственным за объем, качество и сроки выполнения работ и несет ответственность за любые нарушения своих обязательств по настоящему Договору в полном объеме вне зависимости от того, вызваны ли такие нарушения неисполнением или ненадлежащим исполнением обязательств Субподрядчиком (-ами) или нет.

2.7. Все взаимоотношения при исполнении настоящего Договора осуществляются Сторонами только в письменном виде, при этом письменные указания Подрядчику могут осуществляться путем записи в журнале работ (далее по тексту именуется – Общий журнал работ) (Приложение № 10 к настоящему Договору), который должен постоянно находиться в месте производства работ на Объекте у представителя Подрядчика, в течение всего срока выполнения работ.

2.8. Заказчик, в целях осуществления контроля за выполнением работ, вправе заключать договоры на оказание услуг со специализированными организациями для оказания услуг по техническому надзору и лабораторному контролю за работами, проводимыми Подрядчиком на Объекте (далее по тексту именуется - Инженерная Организация), о чем письменно уведомляет Подрядчика, с указанием передаваемых Инженерной Организации полномочий, а также уполномоченных им лиц Инженерной Организации, осуществляющих контроль за ходом выполнения настоящего Договора. Заказчик вправе в любое время сменить Инженерную Организацию, уведомив об этом Подрядчика за 5 (пять) рабочих дней до даты начала исполнения функций новой Инженерной Организацией.

2.9. Заказчик, Инженерная Организация и (или) их уполномоченные представители имеют право в любое время суток, на любой стадии выполнения работ, в течение всего периода действия

настоящего Договора выдавать Подрядчику обязательные для исполнения предписания об устранении замечаний по форме согласно Приложению № 9 к настоящему Договору (далее по тексту именуется – Предписание о Замечаниях), в порядке, установленном пунктами 2.12-2.14 настоящего Договора. Предписание о Замечаниях выдается при обнаружении в работах отступлений от нормативно-технических документов, указанных в Перечне нормативно–технических документов, обязательных при выполнении работ на автомобильных дорогах Государственной компании (Приложение № 7 к настоящему Договору) и требований Технического Задания (Приложения № 1 к настоящему Договору), а также условий настоящего Договора. Предписание о Замечаниях может выдаваться, в том числе, путем внесения соответствующих записей в Общий Журнал работ. В случае получения Подрядчиком от Инженерной Организации и Заказчика противоречивых указаний Подрядчик обязан обратиться за разъяснениями к Заказчику, указания которого по результатам такого обращения будут являться окончательным для Подрядчика.

2.10. Заказчик, Инженерная Организация и (или) их уполномоченные представители имеют право выдавать предписания о приостановке выполнения работ, указанных в пункте 1.1 настоящего Договора, при нарушении технологии выполнения таких работ, применении некачественных материалов, невыполнении распоряжений и Предписаний об устранении замечаний, а также при неблагоприятных погодных условиях и (или) по другим причинам, влияющим на качество и сроки выполнения таких работ, по форме согласно приложению № 9.1 к настоящему Договору (далее по тексту именуется – Предписание о Приостановке).

Предписание о Замечаниях и Предписание о Приостановке далее совместно именуется Предписания.

2.11. В случае выявления в ходе приемки работ оснований для выдачи Предписаний или отдельно Предписания о Замечаниях/Предписания о Приостановке, установленных настоящим Договором, выдача Предписаний осуществляется в следующем порядке:

2.11.1. Заказчик, Инженерная Организация и (или) их уполномоченные представители (далее по тексту именуется - Проверяющий) в присутствии уполномоченного представителя Подрядчика заполняет бланк Предписания о Замечаниях / Предписания о Приостановке, перечисляя в указанном документе замечания (дефекты, нарушения)/основания для приостановки работ, отмеченные в ходе приемки работ, с обязательной привязкой к километровым знакам и направлениям.

2.11.2. Предписания о Замечаниях / Предписания о Приостановке оформляются в 2 (двух) подлинных экземплярах, один - для уполномоченного представителя Подрядчика, второй - для Проверяющего.

2.11.3. После оформления, оба экземпляра Предписания о Замечаниях (Предписания о Приостановке) подписываются Проверяющим и передаются для ознакомления и подписания уполномоченному представителю Подрядчика, который:

- в случае отсутствия разногласий по замечаниям (дефектам, нарушениям)/основанию для приостановки работ подписывает оба экземпляра Предписания о Замечаниях / Предписания о Приостановке и один экземпляр подписанного документа возвращает Проверяющему;

- в случае наличия разногласий, уполномоченный представитель Подрядчика указывает в предписании возникшие разногласия и в течение 1 (одного) часа подписывает оба экземпляра Предписания о Замечаниях / Предписания о Приостановке и один экземпляр подписанного документа с замечаниями возвращает Проверяющему.

2.11.4. В случае, если уполномоченный представитель Подрядчика отказывается принять и (или) подписать Предписание о Замечаниях/Предписание о Приостановке в порядке и в сроки, предусмотренные пунктами 2.12 – 2.13 настоящего Договора, Проверяющий делает запись об отказе от подписи уполномоченного представителя Подрядчика и направляет экземпляр Предписания, подлежащий передаче Подрядчику, письмом с уведомлением о доставке или курьером по адресу Подрядчика, указанному в разделе 16 настоящего Договора.

2.11.5. В случае несогласия Подрядчика (уполномоченного представителя Подрядчика) с выданным Предписанием Проверяющий вправе приложить фото- или видео-фиксацию выявленных дефектов (недостатков).

2.12. В случае выявления в ходе проведения проверки выполнения работ по настоящему Договору оснований для выдачи Предписания, установленного настоящим Договором, выдача Предписания осуществляется в одностороннем порядке (без участия уполномоченного представителя Подрядчика), Проверяющий к Предписанию прикладывает фотоматериалы, подтверждающие наличие выявленных замечаний (дефектов, нарушений).

2.13. Срок устранения замечаний/приостановки работ указывается в Предписании. В течение одного дня с момента устранения замечаний (дефектов, нарушений), указанных в выданном (полученном) Проверяющим Предписании о Замечаниях (Предписании о Приостановке), Подрядчик обязан направить соответствующее письменное уведомление Проверяющему, выдавшему Предписание о Замечаниях (Предписание о Приостановке), почтовым отправлением с уведомлением о вручении, а также по факсу. В данном уведомлении Подрядчик обязан указать, какие именно работы были осуществлены им с целью устранения замечаний (дефектов, нарушений) или оснований для приостановки работ.

2.14. Неустранение, равно как и частичное устранение выявленных замечаний (дефектов, нарушений) или оснований для приостановки работ, указанных в Предписании о Замечаниях (Предписании о Приостановке) в установленные сроки, равно как и не предоставление информации об их устранении (либо предоставление такой информации с нарушением требований настоящего Договора) в те же сроки влечет за собой ответственность Подрядчика перед Заказчиком, предусмотренную разделом 9 настоящего Договора.

2.15. Исполнение выданных Предписаний проверяется путем повторного комиссионного осмотра километров, указанных в Предписании, по истечении последнего срока устранения. В случае неисполнения Предписания, его отдельных требований составляется Акт о неисполнении предписания об устранении замечаний (дефектов, нарушений), выявленных в ходе приемки выполненных работ или во время внепланового выезда представителя Заказчика на участок автомобильной дороги, инспекционной проверки, при обнаружении в таких работах отступлений от нормативно-технических документов (Приложение № 7 к настоящему Договору) и требований Технического задания (Приложение № 1 к настоящему Договору), а также иных условий настоящего Договора, по форме согласно Приложению № 9.2 к настоящему Договору.

3. СТОИМОСТЬ (ЦЕНА) ДОГОВОРА

3.1. Общая цена работ составляет _____ (_____) рублей _____ коп., в том числе НДС 20 % - _____ (_____).

3.2. Договорная цена на период действия настоящего Договора является твердой и не подлежит изменению, за исключением случаев, предусмотренных пунктом 3.3 настоящего Договора.

3.3. Заказчик, по согласованию с Подрядчиком, в ходе исполнения настоящего Договора вправе изменить не более чем на 5 (пять) процентов предусмотренный настоящим Договором физический объем таких работ, состав работ, состав затрат при изменении потребности в таких работах, на выполнение которых заключен настоящий Договор, или при выявлении потребности в дополнительном объеме работ, не предусмотренных настоящим Договором, но связанных с такими работами, предусмотренными настоящим Договором.

При выполнении дополнительного объема таких работ, Заказчик по согласованию с Подрядчиком, вправе изменить первоначальную цену настоящего Договора пропорционально объему таких работ, но не более чем на 5 (пять) процентов цены настоящего Договора, а при внесении

соответствующих изменений в настоящий Договор в связи с сокращением потребности в выполнении таких работ, Заказчик обязан соответственно уменьшить цену настоящего Договора.

3.4. Настоящим Подрядчик подтверждает, что все расходы, включая непредвиденные расходы, налоги, сборы и финансовые обременения, возникающие в связи с надлежащим и полным исполнением им своих обязательств по настоящему Договору были учтены в момент заключения настоящего Договора, и что общая стоимость работ по настоящему Договору включает в себя все затраты Подрядчика, покрытие его рисков, налоги, сборы и любые иные расходы и затраты по исполнению настоящего Договора.

В общей стоимости работ по настоящему Договору учтены затраты на получение всех и любых согласований, одобрений, разрешительных документов, какие только могут потребоваться в целях надлежащего исполнения настоящего Договора. При необходимости, для обеспечения получения таких согласований, одобрений, разрешительных документов, Подрядчику может быть выдана по соответствующему запросу доверенность от Заказчика.

4. СРОКИ ВЫПОЛНЕНИЯ РАБОТ

4.1. Календарные сроки выполнения работ по настоящему Договору определяются пунктом 4.2. настоящего договора и Календарным планом работ (Приложение № 2 к настоящему Договору).

4.2. Сроки выполнения работ по настоящему Договору:

- начало работ - с даты подписания Сторонами настоящего Договора;
- окончание работ – 08 апреля 2020 года.

4.3. На момент подписания настоящего Договора дата окончания работ определенные Календарным планом работ (Приложение № 2 к настоящему Договору) и Договором, являются исходными для определения имущественных санкций в случаях нарушения сроков выполнения таких работ.

4.4. Стороны при выявлении обстоятельств, объективно препятствующих исполнению своих обязательств в сроки, предусмотренные настоящим Договором, по независимым от них причинам, в том числе, по причине действия (бездействия) государственных органов, их должностных лиц и/или иных третьих лиц, за исключением лиц, привлеченных Сторонами к исполнению обязательств по Договору, будут оказывать друг другу необходимое содействие для устранения таких обстоятельств и причин и/или их последствий, а при необходимости, рассмотрят возможность изменения сроков выполнения работ (части работ) и отдельных обязательств по Договору.

5. ПРАВА И ОБЯЗАННОСТИ ЗАКАЗЧИКА

5.1. Права Заказчика:

5.1.1. Заказчик вправе по согласованию с Подрядчиком вносить необходимые изменения в Техническое задание (Приложения № 1 к настоящему Договору) в соответствии с законодательством Российской Федерации;

5.1.2. Заказчик, Инженерная организация и их представители имеют право беспрепятственного доступа ко всем видам работ, являющимся предметом настоящего Договора, в любое время суток, на любой стадии выполнения работ в течение всего периода действия настоящего Договора.

5.1.3. Заказчик вправе осуществлять контроль исполнения Подрядчиком обязательств по настоящему Договору, включая вопросы организации и выполнения работ, указанных в пункте 1.1. настоящего Договора, а также обеспечения качества таких работ и используемых материалов.

5.1.4. Заказчик вправе требовать от Подрядчика выполнения работ и сдачи результатов работ, отвечающих установленным в настоящем Договоре требованиям, в сроки, предусмотренные Календарным планом работ (Приложение № 2 к настоящему Договору).

5.1.5. Заказчик вправе требовать от Подрядчика в случаях, когда работа выполнена Подрядчиком с отступлениями от условий настоящего Договора, безвозмездного устранения в разумные сроки, установленные Заказчиком, недостатков, а также возмещения причиненных Заказчику убытков и (или) соразмерного уменьшения установленной за работу цены.

5.1.6. Заказчик вправе расторгнуть настоящий Договор по соглашению с Подрядчиком в порядке по основаниям, предусмотренным действующим законодательством Российской Федерации или отказаться от исполнения Договора в одностороннем порядке согласно разделу 13 настоящего Договора и потребовать возмещения убытков, в случае если дефекты (недостатки) результатов работ по настоящему Договору в установленный Заказчиком срок не были устранены либо являются существенными и неустраняемыми.

5.1.7. Заказчик вправе требовать от Подрядчика проведения независимой экспертизы выполненных Подрядчиком работ без дополнительной оплаты, при этом независимые экспертные организации определяются Заказчиком, а расходы Подрядчика на оплату услуг независимых экспертных организаций не должны превышать 5% (пяти процентов) цены настоящего Договора.

5.1.8. Заказчик и его представители имеют право выдавать Предписания в порядке, предусмотренном п.п. 2.10 – 2.15 настоящего Договора.

5.2. Обязанности Заказчика:

5.2.1. Заказчик обязан своевременно информировать Подрядчика о планируемых изменениях условий финансирования и правил приемки работ, указанных в пункте 1.1 настоящего Договора, о поступающих от пользователей дорог замечаниях, претензиях, жалобах, исках, возникновению которых послужила деятельность Подрядчика.

5.2.2. При получении, обработке и предоставлении информации, в соответствии с пунктами 1.2, 1.3 и 6.21 настоящего Договора Заказчик обязуется обеспечивать режим конфиденциальности.

5.2.3. Заказчик обязан производить оплату выполненных Подрядчиком работ в порядке, предусмотренном настоящим Договором.

6. ОБЯЗАННОСТИ ПОДРЯДЧИКА

6.1. Подрядчик обязан обеспечить выполнение работ по настоящему Договору в объемах и сроки, установленные настоящим Договором, в строгом соответствии с Техническим заданием (Приложение № 1 к настоящему Договору) и Календарным планом работ (Приложение № 2 к настоящему Договору), а также надлежащего качества.

6.2. Если в ходе исполнения настоящего Договора потребуется получение специального разрешения (допуска) на выполнение работ, указанных в пункте 1.1. настоящего Договора, то Подрядчик обязан получить такое разрешение (допуск) до начала выполнения таких работ.

6.3. Подрядчик обязан заблаговременно в письменной форме уведомлять Заказчика о возможности наступления событий, препятствующих выполнению работ. Если в процессе выполнения работы выяснится неизбежность получения отрицательного результата или нецелесообразность дальнейшего проведения работы, Подрядчик обязан приостановить ее, в трехдневный срок с момента приостановления работы поставив об этом в известность Заказчика.

6.4. Подрядчик обязан до начала выполнения комплекса работ:

- представить Заказчику разработанный проект производства комплекса работ (далее – «ППР»);
- обеспечить входной контроль качества применяемых материалов (при отсутствии у Подрядчика аккредитованной в установленном порядке лаборатории на выполнение конкретного вида работ Подрядчик обязан заключить договор с привлеченной специализированной организацией) и предоставить Заказчику результаты их испытаний до приемки выполненных работ;
- представить Заказчику сертификаты, паспорта качества и санитарно-эпидемиологические заключения на планируемые к применению материалы до начала выполнения работ.

6.5. Подрядчик обязан по требованию Заказчика представить в письменной форме необходимую информацию, касающуюся исполнения обязательств по настоящему Договору.

6.6. Подрядчик обязан при проведении независимой экспертизы, в том числе экологической, контролировать ее ход и своевременно устранять замечания.

6.7. Подрядчик обязан представлять по требованию Заказчика копии заключенных договоров с Субподрядчиком (-ами), нести ответственность перед Заказчиком за неисполнение или ненадлежащее исполнение обязательств Субподрядчика(-ов), а также предоставлять информацию по субподрядным организациям, в том числе в соответствии с установленной формой (Приложение № 15 к настоящему Договору).

6.8. Подрядчик обязан принимать участие в работе приемочной комиссий по вводу в эксплуатацию Объекта.

6.9. Подрядчик обязан при производстве работ, указанных в пункте 1.1 настоящего Договора, не создавать помех для движения транспортных средств в период максимальной интенсивности автомобильного транспорта, а также планировать и выполнять такие работы с перекрытием полос (полосы) движения на Объекте в ночной период.

6.10. Подрядчик обязан при ограждении мест производства дорожных работ устанавливать технические средства по согласованной с Заказчиком схеме ограждения мест производства дорожных работ в соответствии с требованиями СТО АВТОДОР «Ограждение мест производства дорожных работ на автомобильных дорогах Государственной компании «Автодор» и нести ответственность за безопасность дорожного движения в зоне выполнения таких работ на Объекте.

6.11. При выполнении работ, указанных в пункте 1.1 настоящего Договора, Подрядчик обязан обеспечить соблюдение мероприятий по технике безопасности, пожарной безопасности и других норм безопасности, рациональному использованию территории, охране окружающей среды, зеленых насаждений и земли, с проведением необходимых согласований.

6.12. При выполнении работ, указанных в пункте 1.1 настоящего Договора, Подрядчик обязан обеспечить нахождение своих работников и работников субподрядных организаций на Объекте в специальной одежде определенного образца с указанием фирменного наименования организации, с учетом требований по охране труда.

6.13. Подрядчик обязан вести лабораторный контроль по качественным характеристикам применяемых материалов в лабораториях, прошедших метрологическое освидетельствование и позволяющих по своей оснащённости средствами измерений, испытательным оборудованием, определять качество применяемых материалов и выполняемых работ, указанных в пункте 1.1 настоящего Договора.

6.14. Подрядчик обязан обеспечить за свой счет устранение замечаний (дефектов, нарушений), выявленных при приемке/выполнении работ, указанных в пункте 1.1 настоящего Договора, в течение срока, указанного в Предписании. Для участия в составлении документов при приемке работ, фиксирующих замечания (дефекты, нарушения) по вине Подрядчика, согласования порядка и сроков их устранения Подрядчик обязан направить своего уполномоченного представителя, который при себе должен иметь документ, подтверждающий соответствующие полномочия, в срок, указанный Заказчиком в уведомлении о дате приемки работ. Приемка таких работ осуществляется в порядке, предусмотренном разделом 7 настоящего Договора.

6.15. Все издержки, вызванные приостановлением работ, указанных в пункте 1.1 настоящего Договора по вине Подрядчика, несет Подрядчик, при этом сроки приостановления таких работ в этом случае не могут служить основанием для продления срока выполнения таких работ указанных в Календарном плане работ (Приложение № 2 к настоящему Договору).

6.16. Подрядчик обязан в процессе выполнения работ, указанных в пункте 1.1 настоящего Договора, обеспечить приемочный и операционный контроль качества выполняемых работ.

6.17. Подрядчик обязан устранять дефекты в течение гарантийного срока эксплуатации конструктивных элементов в соответствии с Регламентом исполнения гарантийных обязательств (Приложение № 5 к настоящему Договору).

6.18. Подрядчик обязан устранять дефекты за свой счет в течение гарантийного срока, указанного в Гарантийном Паспорте, выданном Подрядчиком при выполнении Работ.

6.19. Подрядчик обязан пригласить Заказчика для приемки выполненных в соответствии с п.1.1 настоящего Договора работ, обеспечить представителей Заказчика транспортными средствами и оборудованием, необходимым для проведения осмотра конструктивных элементов и приемки выполненных Работ по обустройству.

6.20. По требованию Заказчика, Инженерной Организации и (или) их Уполномоченных Представителей, принимать участие в проводимых совещаниях для обсуждения вопросов, связанных с выполнением комплекса работ, путем направления для участия в таких совещаниях Уполномоченных Представителей Подрядчика.

6.21. Подписанием настоящего Договора Подрядчик выражает свое согласие на передачу (раскрытие) Заказчиком полученной от Подрядчика информации в соответствии с п. 1.2 и 1.3 настоящего Договора в Минтранс России, Росфинмониторинг и Федеральную налоговую службу России и отдельного документа или дополнительного соглашения для дачи (подтверждения) такого согласия не требуется.

6.22. Подрядчик обязуется при выполнении работ по Договору обеспечить наличие в штате квалифицированных сотрудников в области организации дорожного движения, ответственных за организацию дорожного движения на время проведения работ по настоящему Договору, либо заключить договор с специализированной организацией, которая будет обеспечивать организацию безопасности дорожного движения при выполнении работ по настоящему Договору.

6.23. Подрядчик обязан при выполнении работ по Договору применять новые (инновационные) технологии из числа заявленных в конкурсной заявке Подрядчика в рамках процедуры заключения договора на торгах при описании выполняемых им работ. Перечень подлежащих к применению новых (инновационных) технологий указан в Приложении № 17 к Договору.

6.24. В целях казначейского сопровождения аванса, выплачиваемого в соответствии с п. 8.2 Договора, Подрядчик обязан за свой счёт открыть отдельный лицевой счёт в территориальном органе Федерального казначейства и предоставить Заказчику документальное подтверждение открытия отдельного лицевого счёта. В случае изменения реквизитов отдельного лицевого счёта Подрядчик обязан в письменном виде сообщить Заказчику новые реквизиты отдельного счёта Подрядчика в течение 3 (трёх) рабочих дней с даты изменения реквизитов.

До момента получения Заказчиком документального подтверждения открытия Подрядчиком отдельного лицевого счёта в территориальном органе Федерального казначейства Заказчик не осуществляет выплату аванса по Договору.

6.25. Подрядчик обязуется включать в договоры, заключаемые с субподрядчиками в рамках исполнения настоящего Договора, если указанными договорами предусмотрена выплата аванса субподрядчикам, обязанность субподрядчиков по открытию лицевых счетов для учёта операций неучастника бюджетного процесса в территориальных органах Федерального казначейства, а также обеспечить включение в указанные договоры с субподрядчиками условий, перечисленных в п. 6 постановления Правительства Российской Федерации от 30.12.2018 № 1765 «Об утверждении правил казначейского сопровождения средств в случаях, предусмотренных Федеральным законом «О федеральном бюджете на 2019 год и плановый период 2020 и 2021 годов».

6.26. Подрядчик обязан в порядке, установленном Министерством финансов Российской Федерации, представить в Федеральное казначейство и Заказчику сведения о привлекаемых Субподрядчиках по Договору.

6.27. В целях осуществления расходования выплаченного Подрядчику аванса по Договору Подрядчик обязан предоставить Государственной компании на утверждение все необходимые документы (проекты документов), предусмотренные приказом Минфина России от 11.12.2018 № 259н, а в случае принятия иных нормативных правовых документов, регулирующих порядок казначейского сопровождения, документы, предусмотренные такими актами. В случае предоставления Государственной компанией письменного разрешения Подрядчику на самостоятельное утверждение соответствующих документов, Подрядчик в течение трёх рабочих дней с момента утверждения им соответствующих документов обязан предоставить Государственной компании их копию.

7. ПРИЕМКА РАБОТ

7.1. По окончании работ, предусмотренных в Календарном плане работ (Приложение № 2 к настоящему Договору), Подрядчик уведомляет Заказчика о готовности работ к сдаче. Заказчик назначает своего представителя, который от имени Заказчика осуществляет приемку выполненных Подрядчиком работ.

7.2. Заказчик по согласованию с Подрядчиком вправе провести промежуточную приемку выполненных Работ с их оплатой.

7.3. Присутствие Уполномоченного представителя Подрядчика, полномочия которого должны быть подтверждены соответствующим документом, является одним из условий проведения приемки работ.

7.4. Приемка выполненных работ, указанных в пункте 1.1. настоящего Договора, оформляется в соответствии с действующими СНиП 3.06.03-85, ВСН 19-89 СНиП 23-05-95 в ред. от 29.05.2003, ГОСТ Р 52289-2004, СП 34.13330.2012 и условиями настоящего Договора с составлением соответствующих Актов выполненных работ и Справок о стоимости выполненных работ и затрат (Приложение № 8А и № 8Б к настоящему Договору).

7.5. Заказчик вправе отказать Подрядчику в приемке работ и их оплате, если их объем, стоимость или качество не подтверждаются исполнительной и другой технической документацией, о чем Подрядчику направляется письменное уведомление.

7.6. В случае установления Заказчиком при приемке работ, указанных в пункте 1.1 настоящего Договора, несоответствия качества выполненных Подрядчиком работ, Акт выполненных работ (Приложение № 8А к настоящему Договору) Заказчиком не подписывается до момента устранения выявленных замечаний (дефектов, нарушений).

8. ПОРЯДОК ОПЛАТЫ РАБОТ

8.1. Заказчик осуществляет платежи по настоящему Договору через Федеральное казначейство.

8.2. В случае, если Подрядчик не является участником Программы партнерства, Заказчик после предоставленного Подрядчиком счета на аванс, при условии получения от Подрядчика банковской гарантии, соответствующей требованиям, установленным п.1.2.2 или 1.2.3 настоящего Договора, в размере, указанном в абз. 2 п.1.2.2 настоящего Договора, а также предоставления Подрядчиком документов, подтверждающих открытие Подрядчиком отдельного лицевого счёта в территориальном органе Федерального казначейства, обязан выплатить Подрядчику аванс в размере 10 (десяти) процентов от стоимости работ путем перечисления на лицевой счет Подрядчика в территориальном органе Федерального казначейства.

В случае, если Подрядчик является участником Программы партнерства, Подрядчик вместе со счетом на аванс направляет Заказчику уведомление в произвольной форме, в котором указывает на участие в Программе партнерства. В данном случае Заказчик после предоставленного Подрядчиком счета на аванс и вышеуказанного уведомления, при условии получения от Подрядчика банковской гарантии, соответствующей требованиям, установленным п.1.2.2 или 1.2.3 настоящего Договора, в размере, указанном в абз. 3 п.1.2.2 настоящего Договора, а также предоставления Подрядчиком документов, подтверждающих открытие Подрядчиком отдельного лицевого счёта в территориальном органе Федерального казначейства, обязан выплатить Подрядчику аванс в размере

30 (тридцати) процентов от стоимости работ путем перечисления на лицевой счет Подрядчика в территориальном органе Федерального казначейства.

Погашение аванса в период от его получения до полного погашения, производится путём вычетов из сумм, подлежащих оплате Подрядчику за выполненные работы, сумм пропорциональных доле выплаченного аванса к цене Договора, с учетом всех удержаний, предусмотренных Договором. Сумма удержания включается в справку о стоимости выполненных работ по форме КС-3. Аванс, выплаченный Подрядчику, удерживается в соответствии с Графиком погашения авансов, согласованным Сторонами (Приложение № 14 к настоящему Договору).

На основании пункта 1 части 8 статьи 5 Федерального закона от 29.11.2018 № 459-ФЗ «О федеральном бюджете на 2019 год и на плановый период 2020 и 2021 годов» авансовые платежи осуществляются в форме казначейского обеспечения обязательств в порядке, предусмотренном Приказом Минфина России от 14.12.2018 № 264н "Об утверждении Порядка осуществления казначейского обеспечения обязательств при казначейском сопровождении целевых средств, а в случае принятия иных нормативных правовых документов, регулирующих порядок казначейского обеспечения, в соответствии с такими актами.

8.3. Промежуточные платежи за выполненные Работы по Договору осуществляются Заказчиком в течение 20 (двадцати) рабочих дней с даты получения от Подрядчика счета на оплату. Счет может быть оформлен и направлен Подрядчиком только на основании подписанных Заказчиком Акта выполненных работ, составленного по форме Приложения № 8А к настоящему Договору, и Справки о Стоимости Выполненных Работ и Затрат, , составленной по форме Приложения № 8Б к настоящему Договору, при условии предоставления надлежаще оформленного счета-фактуры

8.4. При расчете суммы платежа Заказчиком из стоимости выполненных работ удерживается гарантийная сумма в размере 5 (пяти) процентов стоимости таких работ, которая является обеспечением надлежащего исполнения Подрядчиком гарантийных обязательств по настоящему Договору.

8.5. Выплата гарантийных сумм производится в течение 20 (двадцати) рабочих дней с даты подписания Акта о завершении действия гарантийных обязательств между Заказчиком, Подрядчиком и Эксплуатационной Организацией (Приложение № 12 к Договору) в соответствии с Графиком финансирования (Приложение № 16 к настоящему Договору), за вычетом средств, израсходованных на устранение выявленных дефектов в период действия гарантийных обязательств в соответствии с Регламентом исполнения гарантийных обязательств (Приложение № 5 к настоящему Договору) и Гарантийным паспортом (Приложение № 11 к настоящему Договору).

8.6. Размер денежных средств, подлежащий перечислению Подрядчику за выполненные работы, указанные в пункте 1.1. настоящего Договора, определяется как разница между стоимостью выполненных работ, указанных в пункте 1.1. настоящего Договора, предъявленных Подрядчиком Заказчику, и размером денежных средств, подлежащих удержанию, за вычетом соответствующей суммы авансового платежа, предусмотренной Графиком погашения аванса, а также не удержанных ранее штрафных санкций за нарушения, допущенные в ходе исполнения настоящего Договора.

8.7. Заказчик осуществляет оплату выполненных работ, указанных в пункте 1.1. настоящего Договора, в течение 30 (тридцати) календарных дней с даты получения от Подрядчика счета на оплату. Счет может быть оформлен и направлен Подрядчиком только на основании подписанного Заказчиком Акта выполненных работ, составленного по форме Приложения № 8А к настоящему Договору, и Справки о стоимости выполненных работ и затрат, составленной по форме Приложения № 8Б к настоящему Договору, при условии предоставления надлежаще оформленного счета-фактуры.

8.8. Заказчик не несет ответственности за любые задержки в перечислении Подрядчику денежных средств (оплата аванса, оплата выполненных работ, и прочие выплаты) в случае, если такие задержки вызваны несвоевременным/неполным предоставлением документов для оплаты, а также предоставлением документов, содержащих ошибки или иные отступления от установленных требований.

8.9. Заказчик может правомерно задержать Подрядчику оплату выполненных работ в следующих случаях:

8.9.1. предъявления Подрядчиком Заказчику результатов работы по Договору с нарушением сроков, предусмотренных Календарным планом работ;

8.9.2. задержки оформления актов сдачи-приёмки работ, либо выставляемых счетов по вине Подрядчика;

8.9.3. неисполнения Подрядчиком обязательств по предоставлению банковской гарантии, предоставление которой является обязательным согласно Договору. В этом случае Заказчик вправе не осуществлять промежуточные платежи за выполненные работы до исполнения Подрядчиком соответствующей обязанности либо до подписания Сторонами окончательного акта сдачи-приемки выполненных работ.

8.10. Стороны пришли к соглашению, что отсрочка суммы оплаты за работы в рамках настоящего Договора не является коммерческим кредитом по смыслу ст. 823 Гражданского кодекса РФ, и не дает Подрядчику права и не является основанием для начисления и взимания процентов за пользование денежными средствами на условиях и в порядке, предусмотренных ст. 317.1 Гражданского кодекса РФ.

8.11. Подрядчик обязан вернуть Заказчику сумму непогашенных (незачтенных) авансовых платежей в следующих случаях и порядке:

8.11.1. В случае наступления обстоятельств, указанных в п. 13.3 настоящего Договора, Подрядчик обязан перечислить Заказчику сумму, указанную в требовании, в течение 5 (пяти) рабочих дней с даты, когда требование Заказчика считается полученным Подрядчиком в соответствии с п. 14.9. Договора.

8.11.2. В случае получения от Заказчика уведомления об отказе от исполнения Договора Подрядчик обязан перечислить Заказчику сумму непогашенных (незачтенных) авансовых платежей не позднее чем в течение 5 (пяти) рабочих дней с даты, когда требование Заказчика считается полученным Подрядчиком в соответствии с п. 14.9 настоящего Договора, если иной срок не указан в таком уведомлении;

8.11.3. В случае расторжения Договора по соглашению Сторон Подрядчик обязан не позднее чем в течение 5 (пяти) рабочих дней с даты подписания указанного соглашения Сторонами, если иная дата не установлена Сторонами в соглашении, перечислить Заказчику сумму непогашенных (незачтенных) авансовых платежей;

8.11.4. В случае непредоставления Подрядчиком новой/продленной банковской гарантии согласно пункта 1.4.1 настоящего Договора, Заказчик вправе направить Подрядчику письменное требование о возврате суммы непогашенных (незачтенных) авансовых платежей. Подрядчик обязан перечислить Заказчику сумму, указанную в таком требовании, в течение 5 (пяти) рабочих дней с даты, когда требование Заказчика считается полученным Подрядчиком в соответствии с п. 14.9. настоящего Договора, если иной срок не указан в таком требовании;

8.11.5. В случае отказа Подрядчика от исполнения Договора в одностороннем порядке Заказчик вправе направить Подрядчику письменное требование о возврате суммы непогашенных (незачтенных) авансовых платежей. Подрядчик обязан перечислить Заказчику сумму, указанную в таком требовании, в течение 5 (пяти) рабочих дней с даты, когда требование Заказчика считается полученным Подрядчиком в соответствии с п. 14.9. настоящего Договора, если иной срок не указан в таком требовании.

8.11.6. Заказчик вправе удовлетворить требования по возврату суммы непогашенных (незачтенных) авансовых платежей за счет денежных средств, получаемых Заказчиком по банковской гарантии, представленной на основаниях, предусмотренных пунктом 1.4. настоящего Договора.

8.1. КАЗНАЧЕЙСКОЕ СОПРОВОЖДЕНИЕ

8.1.1. Аванс, выплачиваемый Подрядчику в соответствии с п. 8.2 Договора, подлежит казначейскому сопровождению в соответствии с действующим законодательством Российской Федерации, включая, но не ограничиваясь ст. 5 Федерального закона от 29.11.2018 № 259-ФЗ «О федеральном бюджете на 2019 год и плановый период 2020 и 2021 годов» и постановление Правительства Российской Федерации от 30.12.2018 № 1765 «Об утверждении правил казначейского сопровождения средств в случаях, предусмотренных Федеральным законом «О федеральном бюджете на 2019 год и плановый период 2020 и 2021 годов».

8.1.2. Подрядчик обязан открыть отдельный лицевой счёт в территориальном органе Федерального казначейства в соответствии с действующим законодательством Российской Федерации, включая, но не ограничиваясь, Порядок открытия и ведения лицевых счетов территориальными органами Федерального казначейства, утверждённый приказом Федерального казначейства от 17.10.2016 № 21н.

Расчёты, связанные с исполнением Договора, производимые с использованием средств выплаченного Подрядчику аванса, осуществляются исключительно с использованием отдельного лицевого счёта Подрядчика в территориальном органе Федерального казначейства, за исключением случаев, предусмотренных действующим законодательством Российской Федерации.

8.1.3. Расходы по открытию отдельного лицевого счёта в территориальном органе Федерального казначейства несёт Подрядчик.

8.1.4. Все правовые и финансовые риски, связанные с не открытием отдельного лицевого счёта, а также с обслуживанием открытого отдельного лицевого счёта Подрядчика и с осуществлением (проведением), согласованием и санкционированием платежей по настоящему Договору несёт Подрядчик.

8.1.5. Риск возникновения дополнительных правовых, финансовых и иных обременений в результате принятия государственными органами нормативных правовых актов о порядке реализации механизма казначейского сопровождения несёт Подрядчик. Подрядчик обязан соблюдать и выполнять требования нормативных правовых актов, регулирующих механизм казначейского сопровождения, как действовавших на момент заключения Договора, так и вступивших в силу после заключения Договора.

8.1.6. При выплате Подрядчику аванса, а также при осуществлении расчётов, связанных с исполнением Договора с использованием средств выплаченного Подрядчику аванса Стороны обязаны указывать в платёжных и расчётных документах, а также документах, подтверждающих возникновение денежных обязательств, идентификатор договора от № 103-20-2019-002 от 22.03.2019.

Идентификатор договора о предоставлении субсидии, сформированный Федеральным казначейством – 0000000010319Р0В0002.

В случае изменения Федеральным казначейством идентификатора договора о предоставлении субсидии, указанного в настоящем пункте, Государственная компания направляет Подрядчику письменное уведомление, содержащее изменённый идентификатор. С момента получения письменного уведомления Государственной компании об изменении идентификатора Подрядчик обязан указывать изменённый идентификатор в платёжных и расчётных документах, а также документах, подтверждающих возникновение денежных обязательств. Уведомление об изменении идентификатора считается полученным Подрядчиком по истечении 10 рабочих дней с момента направления такого уведомления Государственной компанией.

8.1.7. Условия, перечисленные в п. 6 постановления Правительства Российской Федерации от 30.12.2018 № 1765 «Об утверждении правил казначейского сопровождения средств в валюте Российской Федерации в случаях, предусмотренных Федеральным законом «О федеральном бюджете на 2019 год и плановый период 2020 и 2021 годов» являются условиями настоящего Договора.

9. ОТВЕТСТВЕННОСТЬ СТОРОН

9.1. Стороны несут ответственность за неисполнение и (или) ненадлежащее исполнение обязательств по настоящему Договору в соответствии с законодательством Российской Федерации.

9.2. Подрядчик несет имущественную ответственность перед Заказчиком за неисполнение или ненадлежащее исполнение обязательств Субподрядчиком (-ами).

9.3. Заказчик вправе потребовать уплаты Подрядчиком неустойки за нарушение договорных обязательств:

9.3.1. За нарушение сроков выполнения работ по настоящему Договору в соответствии с Календарным планом работ (Приложение № 2 к настоящему Договору) и настоящим Договором, начиная со дня, следующего после истечения установленного Договором срока исполнения обязательства, и до момента принятия Заказчиком невыполненного в срок объема работ – неустойку в размере: 0,1 % (одной десятой процента) от стоимости несвоевременно выполненных работ за каждый день просрочки с 1 по 30 день просрочки включительно; 0,15 % (пятнадцати сотых процента) от стоимости несвоевременно выполненных работ за каждый день просрочки с 31 по 60 день просрочки включительно; 0,2 % (двух десятых процента) от стоимости несвоевременно выполненных работ за каждый день просрочки начиная с 61 дня просрочки.;

9.3.2. За нарушение сроков, указанных в распоряжениях, уведомлениях, предписаниях Заказчика – 0,1 % (одна десятая процента) от общей цены настоящего Договора, установленной п.3.1 настоящего Договора, за каждый день просрочки;

9.3.3. За нарушение Подрядчиком срока начала или окончания выполнения работ, указанного в п. 4.2. настоящего Договора - 1 % (один процент) от цены Договора, за каждые 10 (десять) календарных дней просрочки;

9.3.4. За нарушение требований к ограждению мест производства дорожных работ по схемам, согласованным в соответствии с пунктом 6.10 настоящего Договора - штраф в размере 50 (пятидесяти) тысяч рублей за каждый случай;

9.3.5. За нарушение сроков информирования Заказчика об устранении замечаний в соответствии с пунктом 2.14 настоящего Договора - штраф в размере 50 (пятидесяти) тысяч рублей за каждый случай;

9.3.6. При установлении Заказчиком фактов использования Подрядчиком некачественных материалов (материалов, не отвечающих требованиям настоящего Договора) - неустойка в размере 50 (пятидесяти) тысяч рублей за каждый случай;

9.3.7. За расторжение настоящего Договора (в том числе путем одностороннего отказа Заказчика от исполнения настоящего Договора по основаниям, предусмотренным пунктами 13.3.1-13.3.15) в связи с неисполнением или ненадлежащим исполнением Подрядчиком своих обязательств – 10 % (десять процентов) от общей цены настоящего Договора, установленной п. 3.1 настоящего Договора.

9.3.8. За сокрытие Подрядчиком сведений, предусмотренных п. 14.3 настоящего Договора, непредоставление таких сведений либо предоставление сведений, не соответствующих деятельности – 10 % (десять процентов) от общей цены Договора, установленной п. 3.1 настоящего Договора.

9.3.9. За неисполнение или ненадлежащее исполнение Подрядчиком обязанностей по представлению в порядке, установленном Договором, банковской гарантии, предоставление которой обязательно в соответствии с Договором - 0,1 % (одна десятая процента) от общей цены настоящего Договора, установленной п.3.1 Договора, за каждый день просрочки.

9.3.10. При установлении Заказчиком фактов неисполнения Подрядчиком обязанностей по применению новых (инновационных) технологий в соответствии с п.6.23 Договора - 3 % от общей цены настоящего Договора, установленной п.3.1 Договора, за каждый выявленный факт нарушения. При этом основанием для уплаты неустойки является акт Заказчика, Подрядчика и Инженерной организации (если применимо) в отношении работ по Договору о неисполнении Подрядчиком обязанности по применению новых (инновационных) технологий либо двухсторонний акт Заказчика и Инженерной

организации (если применимо) в отношении работ по Договору (в случае необоснованного отказа Подрядчика от подписания трехстороннего акта).

9.3.11. За неисполнение Подрядчиком обязанности уведомить Заказчика о заключении договора с субподрядчиком в порядке, предусмотренном п. 2.5 Договора, и (или) за непредоставление копии договора с субподрядчиком и иных документов, указанных в п.2.5 Договора – 100 000 (сто тысяч) рублей за каждое нарушение.

9.3.12. За неисполнение или ненадлежащее исполнение Подрядчиком обязанности, предусмотренной пунктом 1.3 настоящего Договора – 3% от цены Договора;

9.3.13. За неисполнение обязанностей, установленных в п. 1.5 и п. 6.23 настоящего Договора Подрядчик обязан уплатить Заказчику неустойку в размере 0,1 % от общей цены Договора за каждый день просрочки;

9.4. За раскрытие информации, предоставленной в соответствии с пунктами 1.2, 1.3 настоящего Договора, и передачу ее третьим лицам, за исключением указанных в п. 6.21 настоящего Договора, убытки Подрядчика могут быть истребованы с Заказчика в размере, не превышающем 50 000 (пятьдесят тысяч) рублей.

9.5. Неустойки (штрафы, пени) уплачиваются Подрядчиком посредством перечисления взыскиваемых сумм на счет Заказчика, указанный в реквизитах Сторон изложенных в разделе 16 настоящего Договора.

При наступлении оснований для уплаты неустойки, предусмотренных п.п. 9.3.1 – 9.3.13 настоящего Договора, Заказчик вправе зачесть неустойку, начисленную в размере, установленном п.п. 9.3.1 – 9.3.13 настоящего Договора, в счет сумм платежей, подлежащих уплате Подрядчику по настоящему Договору. В этом случае Заказчик направляет Подрядчику уведомление о зачете, в котором указывается, что зачет требований производится в порядке ст. 410 ГК РФ, а также указываются суммы и периоды возникновения обязательств, периоды просрочки.

9.6. Заказчик вправе взыскать сумму неустойки (штрафа, пени) в судебном порядке без предварительного направления Подрядчику требования о ее уплате в добровольном порядке.

9.7. Уплата неустоек (штрафа, пени), предусмотренных пунктом 9.3 настоящего Договора, а также возмещение убытков в полном объеме не освобождает Стороны от исполнения своих обязательств по настоящему Договору.

9.8. Заказчик вправе не оплачивать работы, указанные в пункте 1.1. настоящего Договора, выполненные с нарушением условий настоящего Договора, Технического задания и Ведомости объемов и стоимости работ (Приложения № 1 и № 4 к настоящему Договору).

9.9. Подрядчик несет имущественную, административную и иную ответственность перед третьими лицами за последствия дорожно-транспортных происшествий, произошедших вследствие ненадлежащего исполнения или неисполнения условий настоящего Договора (за исключением дорожно-транспортных происшествий, произошедших вследствие обстоятельств непреодолимой силы).

9.10. В случае, если вследствие ненадлежащего исполнения и/или неисполнения Подрядчиком своих обязательств по настоящему Договору, на Заказчика будут наложены штрафные санкции либо иное аналогичное административное взыскание, Подрядчик будет обязан выплатить Заказчику неустойку, равную двукратному размеру такого штрафа или взыскания.

9.11. При наступлении оснований для уплаты неустойки, предусмотренной п. 9.4 настоящего Договора, Заказчик вправе удовлетворить требования за счет денежных средств, получаемых Заказчиком по банковской гарантии, представленной на основании пункта 1.4 Договора.

10. ГАРАНТИЙНЫЕ ОБЯЗАТЕЛЬСТВА ПОДРЯДЧИКА

10.1. Гарантии качества распространяются на все работы, выполненные Подрядчиком и (или) Субподрядчиком (-ами) по настоящему Договору.

10.2. Настоящим Договором устанавливаются гарантийные сроки устранения Подрядчиком дефектов по:

Наименование работ Срок действия гарантийных обязательств

Наименование работ	Срок действия гарантийных обязательств
Установка тросового ограждения	5 лет
Замена бортовых камней	4 года
Установка металлического барьерного ограждения	7 лет
Замена дорожных знаков	7 лет
Установка информационных щитов (знаков)	7 лет
Устройство шумовых (поперечных) полос	1 год
Установка делинаторов	1 год
Установка дорожных знаков	7 лет
Установка системы каскад на кривых малого радиуса	7 лет
Установка гибких сигнальных столбиков	2 года
Установка дорожных катафотов	2 года
Устройство барьерного ограждения типа «Нью-Джерси» с укреплением обочин	7 лет

10.3. Гарантийный срок по указанным в п. 10.2 видам работ наступает с момента (даты) подписания Акта выполненных работ (Приложение № 8А к настоящему Договору), принятых в соответствии с разделом 7 настоящего Договора и выдачи Гарантийного паспорта (Приложение № 11 к настоящему Договору).

10.4. По истечении гарантийного срока Сторонами подписывается Акт о завершении действия гарантийных обязательств по каждому виду работ, указанному в пункте 10.2. настоящего Договора (по форме Приложения № 12 к настоящему Договору).

10.5. Если в период гарантийной эксплуатации обнаружатся дефекты, то Подрядчик обязан устранить их за свой счет и в согласованные Заказчиком сроки.

10.6. Для участия в составлении Акта обнаруженных дефектов (Приложение № 6 к настоящему Договору), фиксирующего дефекты и сроки их устранения, Подрядчик обязан направить своего уполномоченного представителя не позднее 3-х дней со дня получения письменного уведомления Заказчика.

10.7. В случае выявления дефектов по отдельным видам работ, указанных в пункте 1.1 настоящего Договора, в пределах гарантийного срока, гарантийный срок на эти работы прерывается на срок устранения дефектов.

10.8. При отказе Подрядчика от составления или подписания Акта обнаруженных дефектов Заказчик составляет такой Акт в одностороннем порядке, с привлечением сторонних организаций и экспертных учреждений, все расходы по которым, при установлении вины Подрядчика, подлежат возмещению Подрядчиком в полном объеме.

10.9. В случае невыполнения Подрядчиком работ по устранению обнаруженных дефектов в установленный Заказчиком в Акте обнаруженных дефектов срок, Заказчик вправе привлечь стороннюю

организацию для выполнения указанных работ, с последующим возмещением Подрядчиком расходов связанных с выполнением таких работ.

10.10. До наступления гарантийного срока риск случайной гибели или случайного повреждения результата выполненных работ несет Подрядчик.

10.11. При расторжении настоящего Договора гарантийный срок начинает течь с момента расторжения Договора. В таком случае результатом работ по Договору считаются те работы, которые выполнены и приняты в соответствии с Договором к моменту его расторжения.

10.12. Заказчик вправе в одностороннем порядке уменьшить сумму подлежащих выплате Подрядчику денежных средств (при наличии обязанности Заказчика по такой выплате) на сумму расходов на устранение дефектов (недостатков).

Такое одностороннее удержание осуществляется путем зачета обязательств Заказчика по выплате Подрядчику денежных средств и встречных обязательств Подрядчика по возмещению Заказчику суммы расходов, которые Заказчик понес и/или должен будет понести на устранение дефектов (недостатков), и является основанием для прекращения обязательств Заказчика по выплате денежных средств в сумме таких расходов в соответствии со статьями 407 и 410 Гражданского кодекса Российской Федерации.

11. ОБСТОЯТЕЛЬСТВА НЕПРЕОДОЛИМОЙ СИЛЫ

11.1. Стороны освобождаются от ответственности за частичное или полное неисполнение обязательств по настоящему Договору, если оно явилось следствием обстоятельств непреодолимой силы, то есть чрезвычайных и непредотвратимых при данных условиях обстоятельств, подтвержденных соответствующими документами (справками из метеоцентров, постановлениями о ЧС) на время действия этих обстоятельств, если эти обстоятельства негативно и непосредственно повлияли на исполнение настоящего Договора.

11.2. Если в результате обстоятельств непреодолимой силы на участке выполнения работ, такому участку был нанесен значительный, по мнению одной из Сторон, ущерб, то эта Сторона обязана уведомить об этом другую Сторону в 2-х дневный срок. Далее Стороны обязаны обсудить целесообразность дальнейшего продолжения выполнения работ, указанных в пункте 1.1. настоящего Договора и заключить дополнительное соглашение с указанием порядка выполнения работ, указанных в пункте 1.1. настоящего Договора, в том числе изменение сроков завершения отдельных видов работ, указанных в пункте 1.1. настоящего Договора без изменения даты окончания таких работ, которое с момента его подписания становится неотъемлемой частью настоящего Договора, либо инициировать процедуру расторжения настоящего Договора.

11.3. Решение о частичном или полном неисполнении обязательств по настоящему Договору в силу обстоятельств непреодолимой силы оформляется двусторонним соглашением.

12. ВНЕСЕНИЕ ИЗМЕНЕНИЙ В ДОГОВОР

12.1. Внесение изменений в настоящий Договор производится в порядке и случаях, предусмотренных законодательством Российской Федерации и настоящим Договором.

12.2. При исполнении настоящего Договора не допускается смена Подрядчика, за исключением случаев, если новая подрядная организация является правопреемником Подрядчика по настоящему Договору вследствие реорганизации юридического лица в форме преобразования, слияния или присоединения.

12.3. Стороны обязаны в течение 3 (трех) рабочих дней уведомить друг друга в письменной форме об изменении реквизитов Сторон, указанных в настоящем Договоре. В указанном случае заключение соглашения о внесении изменений в настоящий Договор не требуется.

13. ОСНОВАНИЯ И ПОРЯДОК РАСТОРЖЕНИЯ ДОГОВОРА

13.1. Расторжение настоящего Договора возможно по основаниям, предусмотренным настоящим Договором и законодательством Российской Федерации.

13.2. Расторжение настоящего Договора возможно по соглашению Сторон или по решению суда, за исключением случаев, предусмотренных пунктом 13.3 настоящего Договора.

13.3. Заказчик вправе в одностороннем порядке отказаться от исполнения обязательств по настоящему Договору (расторгнуть настоящий Договор в одностороннем внесудебном порядке) в следующих случаях:

13.3.1. Нарушение Подрядчиком сроков выполнения работ, предусмотренных разделом 4 настоящего Договора (более трех раз).

13.3.2. При необеспечении Подрядчиком требуемого качества работ, указанных в пункте 1.1. настоящего Договора, в период проведения таких работ, оформленных соответствующими документами, которыми являются: двусторонний акт Заказчика и Подрядчика о выявленных нарушениях по качеству таких работ либо два и более Предписания Куратора и (или) представителей Заказчика, выданных в порядке, предусмотренном настоящим Договором, и не исполненных Подрядчиком в установленные такими предписаниями сроки. Факт неисполнения предписания фиксируется Актом о неисполнении предписания (по форме Приложения № 9.2 к настоящему Договору) подписанным представителями Заказчика и Подрядчика.

13.3.3. В случае сокрытия Подрядчиком сведений, предусмотренных п.14.3 настоящего Договора, не предоставления таких сведений либо предоставления сведений (документов), не соответствующих действительности.

13.3.4. В случае неисполнения и/или ненадлежащего исполнения Подрядчиком обязательств, предусмотренных п. 1.2 и 1.3 настоящего Договора.

13.3.5. В случае неисполнения и (или) ненадлежащего исполнения Подрядчиком обязанностей, предусмотренных пунктами 1.4.1 настоящего Договора.

13.3.6. В случае неподтверждения банком запроса Заказчика о факте выдаче Подрядчику банковской гарантии, предоставление которой является обязательным согласно Договору;

13.3.7. В случае если Подрядчик осуществил одновременную передачу прав и обязанностей по Договору (передачу Договора) другому лицу;

13.3.8. В случае если Подрядчик уступил свои права (требования) к Заказчику без получения необходимого согласия в соответствии с п. 14.5 Договора;

13.3.9. В случае подачи Подрядчиком в суд заявления о признании его несостоятельным (банкротом), а равно вынесение в отношении Подрядчика определения суда о введении наблюдения или иной процедуры банкротства;

13.3.10. В случае принятия учредителями (участниками) или соответствующим органом решения о ликвидации Подрядчика;

13.3.11. В случае принятия регистрирующим органом решения об исключении Подрядчика из ЕГРЮЛ;

13.3.12. В случае приостановления деятельности Подрядчика в порядке, предусмотренном Кодексом Российской Федерации об административных правонарушениях;

13.3.13. В случае приостановления операций по счетам Подрядчика;

13.3.14. В случае если Подрядчик самовольно покинул Объект или иным образом прямо продемонстрировал намерение прекратить исполнение своих обязательств по Договору;

13.3.15. В случае существенного нарушения Подрядчиком обязанности по применению новых (инновационных) технологий в соответствии с п. 6.23 Договора. Под существенным нарушением понимается уклонение Подрядчика от применения инновационной технологии в течение 2 (двух) недель с момента выявления Заказчиком нарушения соответствующего обязательства;

13.3.16. По иным основаниям в соответствии с действующим законодательством Российской Федерации.

13.4. В случае одностороннего отказа Заказчика от исполнения Договора в порядке и по основаниям, предусмотренным настоящим Договором, он считается расторгнутым с момента, указанного Заказчиком в уведомлении об одностороннем отказе от исполнения настоящего Договора, либо, если уведомление Заказчика было получено Подрядчиком за пределами срока, указанного в уведомлении – с момента доставки уведомления Подрядчику, либо если уведомление поступило в почтовое отделение Подрядчика, но по обстоятельствам, зависящим от него, не было ему вручено или Подрядчик не ознакомился с ним – с момента, указанного Заказчиком в уведомлении.

13.5. В случае одностороннего отказа Заказчика от исполнения обязательств по настоящему Договору (расторжения настоящего Договора в одностороннем внесудебном порядке) Заказчик не возмещает Подрядчику какие-либо убытки или любые иные расходы, понесенные Подрядчиком в связи с таким отказом.

13.6. В случаях, если настоящий Договор расторгнут по вине Подрядчика, в том числе в силу ненадлежащего исполнения своих обязательств по настоящему Договору, Заказчик вправе использовать предоставленные Подрядчиком в соответствии с п. 1.4 настоящего Договора средства обеспечения исполнения обязательств по настоящему Договору.

13.7. При наличии оснований для одностороннего расторжения настоящего Договора, установленных п. 13.3 настоящего Договора, Подрядчик обязан по требованию Заказчика в течение десяти рабочих дней вернуть Заказчику сумму перечисленного Подрядчику аванса за вычетом фактически выполненных Подрядчиком и принятых Заказчиком работ соответственно. Такое требование может быть предъявлено Заказчиком без расторжения Договора.

14. ПРОЧИЕ УСЛОВИЯ

14.1. Споры, связанные с исполнением, расторжением, прекращением, действительностью Договора и иные споры, связанные с Договором, подлежат рассмотрению в Арбитражном суде г. Москвы.

Направление Заказчиком Подрядчику требования об уплате штрафных санкций, предусмотренных Договором, требования об устранении недостатков выполненных работ, требования о возврате суммы непогашенных (незачтенных) авансовых платежей или иного требования одновременно является направлением досудебной претензии (требования) по смыслу абз. 1 п. 5 ст. 4 Арбитражного процессуального кодекса Российской Федерации. Если в течение срока, указанного в Договоре или в требовании Заказчика, Подрядчиком не уплачена указанная в таком требовании денежная сумма/не устранены недостатки в выполненных работах/не осуществлены иные действия, указанные в требовании, то в случае возникновения гражданско-правового спора, связанного с указанным требованием Заказчика, порядок досудебного урегулирования такого спора считается соблюденным.

14.2. Стороны обязуются не разглашать, не передавать сведения, вытекающие из исполнения обязательств по настоящему Договору третьим лицам, не иначе как с письменного согласия обеих Сторон. Подрядчик не вправе публиковать рекламу, касающуюся выполняемых работ, в средствах массовой информации (СМИ) и в сети Интернет без письменного согласия Заказчика.

14.3. Подрядчик гарантирует, что настоящий Договор не является для него сделкой, на совершение которой в соответствии с законодательством и учредительными документами Подрядчика требуется согласие (одобрение) его органов управления, уполномоченных государственных и иных органов. В случае, если для Подрядчика настоящий Договор подпадает под признаки сделки, указанной в настоящем пункте настоящего Договора, Подрядчик до его подписания обязан получить соответствующее согласие (одобрение) на совершение сделки, а также предоставить Заказчику документы (надлежащим образом заверенные копии документов), подтверждающие получение такого

согласия (одобрения). Данные документы должны быть предоставлены Заказчику до заключения настоящего Договора, если иной порядок не предусмотрен действующим законодательством.

14.4. Одновременная передача Подрядчиком всех прав и обязанностей по Договору другому лицу (передача Договора) не допускается.

14.5. Подрядчик вправе уступить отдельные права (требования) к Заказчику другому лицу только при условии получения предварительного письменного согласия на совершение такой сделки (уступки требования) со стороны Заказчика.

Подрядчик в случае уступки денежного требования к Заказчику третьему лицу (в том числе в рамках договора финансирования под уступку денежного требования) без предварительного согласования с Заказчиком, выплачивает штраф в размере пятидесяти процентов от суммы уступленного (подлежащего уступке) денежного требования к Заказчику.

14.6. Настоящий Договор вступает в силу с момента (даты) его подписания Сторонами и действует до 30 апреля 2020 года. Расторжение Договора не освобождает Стороны от исполнения обязательств по проведению обязательств по взаиморасчетам и возмещения убытков, связанных с нарушением условий Договора до его расторжения.

14.7. Настоящий Договор заключен в электронном виде. Участник Закупки, с которым заключается настоящий Договор, и Государственная компания «Российские автомобильные дороги» вправе продублировать подписание настоящего Договора на бумажном носителе. Подписание настоящего Договора на бумажном носителе не является оформлением факта заключения Договора и не ведет за собой установление, изменение или прекращение гражданских прав и обязанностей.

14.8. Все документы, имеющие отношение к настоящему Договору, должны быть составлены на русском языке в двух экземплярах (один для Заказчика, другой для Подрядчика), если необходимость подготовки большего количества экземпляров не будет предписана Заказчиком.

14.9. Любое сообщение (уведомление, требование, запрос), адресованное одной Стороной другой Стороне в связи с исполнением, расторжением или прекращением Договора, должно совершаться в письменной форме.

Сообщение считается переданным надлежащим образом и полученным адресатом:

- в момент вручения адресату, если оно доставлено курьером, в том числе его уполномоченному представителю;

- по истечении 10 (десяти) календарных дней со дня сдачи его в организацию связи, если оно направлено адресату заказным либо ценным почтовым отправлением;

- на следующий рабочий день, если оно направлено телеграфом.

14.10. Подрядчик подтверждает, что ему известны и понятны требования Федерального закона от 18.07.2011 № 223-ФЗ «О закупках товаров, работ, услуг отдельными видами юридических лиц», иных федеральных законов и нормативно-правовых актов, регулирующих отношения, связанные с проведением Заказчиком закупок (далее – Законодательство о закупках), включая порядок заключения и исполнения договоров, требования Федерального закона Российской Федерации от 26.07.2006 № 135-ФЗ «О защите конкуренции», в том числе статей 4, 8, 10, 11, 11.1, 12, 13 и главы 2.1 и 3 указанного закона, положения статей 14.32 и 14.33 Кодекса Российской Федерации об административных правонарушениях, иных федеральных законов, постановлений Правительства Российской Федерации, нормативно-правовых актов Федеральной антимонопольной службы, образующих систему нормативно-правовых актов, регулирующих отношения, связанные с защитой конкуренции, предупреждением и пресечением монополистической деятельности и недобросовестной конкуренции (далее – Антимонопольное законодательство).

Подрядчик гарантирует, что при подписании и исполнении Договора Подрядчик, его работники, учитывают требования действующего Антимонопольного законодательства и Законодательства о закупках, неукоснительно ими руководствуются и осознают серьезность последствий, к которым может привести их несоблюдение.

При исполнении своих обязательств по Договору, Подрядчик, его работники, не осуществляют и намерены впредь воздерживаться от запрещенных Антимонопольным законодательством и/или Законодательством о закупках действий (бездействия), влекущих ограничение, устранение, недопущение конкуренции на каком-либо рынке товаров, работ или услуг, в том числе при исполнении своих обязательств по настоящему Договору: не заключать и/или не исполнять соглашения, устные договоренности с хозяйствующими субъектами или органами и организациями, исполняющими государственные функции, в случае, если они способны привести к ограничению, устранению или недопущению конкуренции, не осуществлять в отношении конкурентов незаконных или недобросовестных действий, которые направлены на получение преимуществ при осуществлении предпринимательской деятельности, и способны причинить другим хозяйствующим субъектам убытки или вред, а в случае, если Подрядчик занимает на каком-либо рынке товаров, работ услуг положение, дающее ему возможность оказывать решающее влияние на общие условия обращения товара на соответствующем рынке, он также намерен воздерживаться от извлечения от такого положения несправедливой выгоды.

15. ПРИЛОЖЕНИЯ К НАСТОЯЩЕМУ ДОГОВОРУ

15.1. Все приложения к настоящему Договору являются его неотъемлемой частью. В случае противоречия между текстом настоящего Договора и текстом, содержащимся в приложениях к настоящему Договору, преимущественную силу имеет текст настоящего Договора.

15.2. Приложения к настоящему Договору указаны в Таблице 1.

Таблица 1

№	Наименование документа
1.	Техническое задание
2.	Календарный план работ
3.	Перечень адресов
4.	Ведомость объемов и стоимости работ
5.	Регламент исполнения гарантийных обязательств.
6.	Форма акта обнаруженных дефектов.
7.	Перечень нормативно-технических документов.
8.	А) Форма Акта выполненных работ. Б) Форма Справки о стоимости выполненных работ и затрат.
9.	Форма предписания об устранении замечаний.
9.1	Форма предписания о приостановке выполнения работ.
9.2	Форма акта о неисполнении предписания об устранении замечаний.
10.	Форма общего журнала работ.
11.	Форма гарантийного паспорта
12.	Форма акта о завершении действия гарантийных обязательств.
13.	Требования к банку, выдающему банковскую гарантию
13.1	Форма банковской гарантии обеспечивающая возврат аванса
14.	Форма графика погашения авансов
15.	Информация о субподрядчике
16.	График финансирования
17.	Перечень, подлежащих к применению новых (инновационных) технологий

16. ЮРИДИЧЕСКИЕ АДРЕСА И ПЛАТЕЖНЫЕ РЕКВИЗИТЫ.

ЗАКАЗЧИК:

Государственная компания
«Российские автомобильные дороги»
Юридический адрес: 127006, г. Москва,
Страстной бульвар, дом 9;

Фактический адрес: 127006, г. Москва,
Страстной бульвар, дом 9;

ИНН 7717151380; КПП 770701001;
Номер счета: 40501810400001001901
в Операционный департамент Банка
России; БИК: 044501002

Плательщик (получатель):
Межрегиональное операционное УФК
(Государственная компания
«Российские автомобильные дороги»,
л/с № 4195655550)

ОКПО 94158138, ОКАТО 45286585000

ПОДРЯДЧИК:

17. ПОДПИСИ СТОРОН.

ЗАКАЗЧИК:

Первый заместитель председателя правления

_____ И.Г. Астахов

М.П.

ПОДРЯДЧИК:

_____ /ФИО/

М.П.

ТЕХНИЧЕСКОЕ ЗАДАНИЕ

**Выполнение мероприятий по повышению БДД на сети автодорог
ГК «Российские автомобильные дороги». Установка технических средств организации
дорожного движения**

«(заполняется в порядке, установленном для заключения Договора в Разделе IX «Заключение Договора по результатам проведения Конкурса» Конкурсной Документации)»

ЗАКАЗЧИК:

Заместитель председателя правления

_____ И.Г. Астахов
м.п.

ПОДРЯДЧИК:

_____ (Ф.И.О.)
м.п.

к Договору №2

от « ___ » _____ 201__ г. № _____

КАЛЕНДАРНЫЙ ПЛАН РАБОТ

на выполнение мероприятий по повышению БДД на сети автодорог ГК «Российские автомобильные дороги».

Установка технических средств организации дорожного движения

№ п/п	Наименование работ	Срок начала работ	Срок окончания работ	Ед. изм.	Объем работ (всего)	Стоимость работ (руб.)
1	2	3	4		5	6
1	Установка тросового ограждения	с момента (даты) подписания настоящего Договора	08 апреля 2020 года	п.м.	15768	
2	Замена бортовых камней	с момента (даты) подписания настоящего Договора	08 апреля 2020 года	м	150	
3	Установка металлического барьерного ограждения	с момента (даты) подписания настоящего Договора	08 апреля 2020 года	п.м.	25194	
4	Замена дорожных знаков	с момента (даты) подписания настоящего Договора	08 апреля 2020 года	шт.	227	
5	Установка информационных щитов (знаков)	с момента (даты) подписания настоящего Договора	08 апреля 2020 года	шт.	71	
6	Устройство шумовых (поперечных) полос	с момента (даты) подписания настоящего Договора	08 апреля 2020 года	п.м.	46428,5	
7	Установка делиниаторов	с момента (даты) подписания настоящего Договора	08 апреля 2020 года	п.м.	700	
8	Установка дорожных знаков	с момента (даты) подписания настоящего Договора	08 апреля 2020 года	шт.	408	
9	Установка системы каскад на кривых малого радиуса	с момента (даты) подписания настоящего Договора	08 апреля 2020 года	шт.	14	

№ п/п	Наименование работ	Срок начала работ	Срок окончания работ	Ед. изм.	Объем работ (всего)	Стоимость работ (руб.)
1	2	3	4		5	6
10	Установка гибких сигнальных столбиков	с момента (даты) подписания настоящего Договора	08 апреля 2020 года	шт.	546	
11	Установка дорожных катафотов	с момента (даты) подписания настоящего Договора	08 апреля 2020 года	шт.	327	
12	Устройство барьерного ограждения типа «Нью-Джерси» с укреплением обочин	с момента (даты) подписания настоящего Договора	08 апреля 2020 года	м	1577	
Всего:						

ЗАКАЗЧИК:

Первый заместитель председателя правления

_____ И.Г. Астахов

М.П.

ПОДРЯДЧИК:

**Перечень адресов
На выполнение мероприятий по повышению БДД на сети автодорог
ГК «Российские автомобильные дороги».
Установка технических средств организации дорожного движения**

Таблица № 3.1.

№ п.п.	Установка тросового ограждения			
	Наименование дороги	п.м.	км __+__ (ось)	Адреса по областям
1	М-1 «Беларусь»	5160	154+590 -160+100	Смоленская область
2	М-1 «Беларусь»	653	195+830 - 196+483	Смоленская область
3	М-1 «Беларусь»	1166	196+570 -197+675	Смоленская область
4	М-1 «Беларусь»	1024	230+452 - 231+544	Смоленская область
5	М-1 «Беларусь»	1658	231+690 - 233+278	Смоленская область
6	М-1 «Беларусь»	379	233+284 - 233+663	Смоленская область
7	М-1 «Беларусь»	2399	233+756 - 236+176	Смоленская область
8	М-1 «Беларусь»	740	236+264 - 237+020	Смоленская область
9	М-1 «Беларусь»	1261	238+758 - 240+018	Смоленская область
10	М-1 «Беларусь»	896	240+122 - 241+055	Смоленская область
11	М-1 «Беларусь»	228	241+161 - 241+389	Смоленская область
12	М-1 «Беларусь»	204	241+486 - 241+690	Смоленская область
ИТОГО		15768		

Таблица № 3.2.

Замена бортовых камней				
№ п.п.	Наименование дорог	м	км __+__	
1	М-1 «Беларусь»	150	64 (лево, право)	Московская область
ИТОГО		150		

Таблица 3.3.

№ п.п.	Установка металлического барьерного ограждения			
	Наименование дороги	п.м.	км __+__	Адреса по областям
1	2	3	4	5
1	М-1 «Беларусь»	4450	347+882 - 352+360	Смоленская область
2	М-1 «Беларусь»	1128	352+535 - 353+660	Смоленская область
3	М-1 «Беларусь»	1170	353+666 - 354+833	Смоленская область
4	М-1 «Беларусь»	2289	355+280 - 357+580	Смоленская область
5	М-1 «Беларусь»	600	357+732 - 358+300	Смоленская область
6	М-1 «Беларусь»	4041	360+582 - 364+692	Смоленская область

№ п.п.	Установка металлического барьерного ограждения			
	Наименование дороги	п.м.	км __+__	Адреса по областям
1	2	3	4	5
7	М-1 «Беларусь»	1860	364+860 - 366+779	Смоленская область
8	М-1 «Беларусь»	282	366+785 - 367+064	Смоленская область
9	М-1 «Беларусь»	1332	372+570 - 373+918	Смоленская область
10	М-1 «Беларусь»	320	373+1079 - 374+299	Смоленская область
11	М-1 «Беларусь»	4579	373+405 - 379+042	Смоленская область
12	М-1 «Беларусь»	1383	379+048 - 380+431	Смоленская область
13	М-1 «Беларусь»	1760	382+384 - 384+148	Смоленская область
Всего		25194		

Таблица № 3.4.

№ п.п.	Замена дорожных знаков			
	Наименование дороги	шт.	км __ + м__ (ось)	Адреса по областям
1	М-1 «Беларусь»	37	33+000 – 153+870	Московская область
2	М-1 «Беларусь»	190	153+870 – 456+780	Смоленская область
ИТОГО		227		

Таблица № 3.5.

№ п.п.	Установка информационных щитов (знаков)			
	Наименование дороги	шт.	км __ + м__	Адреса по областям
1	М-3 «Украина»	38	86+600 – 343+000	Калужская область
2	М-3 «Украина»	2	433+000	Брянская область
3	М-3 «Украина»	4	343+000 – 496+000	Брянская область
4	М-3 «Украина»	4	511+000 – 518+494	Брянская область
5	М-3 «Украина»	4	519+146 – 519+868	Брянская область
6	М-3 «Украина»	7	496+000 – 511+000	Курская область
7	М-4 «Дон»	1	878+200	Ростовская область
8	М-4 «Дон»	1	880+800	Ростовская область
9	М-4 «Дон»	1	932+800	Ростовская область
10	М-4 «Дон»	1	943+500	Ростовская область
11	М-4 «Дон»	1	949+200	Ростовская область
12	М-4 «Дон»	1	950+700	Ростовская область
13	М-4 «Дон»	1	1088+600	Ростовская область
14	М-4 «Дон»	1	1089+500	Ростовская область
15	М-4 «Дон»	1	1023+200	Ростовская область
16	М-4 «Дон»	1	1024+500	Ростовская область
17	М-4 «Дон»	1	1050+200	Ростовская область
18	М-4 «Дон»	1	998+600	Ростовская область
19	М-4 «Дон»	1	1001+900	Ростовская область
ИТОГО		72		

Таблица № 36.

№ п.п.	Устройство шумовых (поперечных) полос			
	Наименование дороги	п.м.	км __ + м __ (ось)	Адреса по областям
1	М-3 «Украина»	6033,5	67+700, 68+665, 69+600, 70+820, 71+790, 72+800, 73+270, 74+610, 76+420, 77+000, 78+780, 81+300, 83+060	Московская область
2	М-3 «Украина»	5320	87+000, 89+440, 92+400, 98+630, 100+650, 102+860, 103+370, 104+940, 108+270, 108+679, 116+785, 118+680	Калужская область
3	М-3 «Украина»	175	433+000	Брянская область
4	М-4 «Дон»	3 000	1349+000 – 1351+000	Краснодарский край
5	М-4 «Дон»	2 000	1362+000 – 1363+00	Краснодарский край
6	М-4 «Дон»	3 000	1393+000 – 1394+500	Краснодарский край
7	М-4 «Дон»	3 600	1401+200 – 1403+000	Краснодарский край
8	М-4 «Дон»	2 000	1406+500 – 1407+00	Краснодарский край
9	М-4 «Дон»	3 000	1408+000 – 1410+000	Краснодарский край
10	М-4 «Дон»	3 000	1411+000 – 1416+000	Краснодарский край
11	М-4 «Дон»	10 000	1419+000 – 1420+000	Краснодарский край
12	М-4 «Дон»	2 000	1423+200 – 1424+800	Краснодарский край
13	М-4 «Дон»	3 200	1425+600 – 1427+200	Краснодарский край
14	М-4 «Дон»	100	км 1441+600 -	Краснодарский край
15	М-4 «Дон»	100	км 1471+100 -	Краснодарский край
16	М-4 «Дон»	300	км 1490+400 - км	Краснодарский край
17	М-4 «Дон»	200	км 1533+100 - км	Краснодарский край
ИТОГО		46428,5		

Таблица № 3.7.

Установка делинаторов				
№ п.п.	Наименование дороги	п.м.	км __+__	Адреса по областям
1	М-4 «Дон»	100	1441+600 - 1442+000	Краснодарский край
2	М-4 «Дон»	100	1471+100 - 1471+200	Краснодарский край
3	М-4 «Дон»	300	1490+400 - 1490+700	Краснодарский край
4	М-4 «Дон»	200	1533+100 - 1533+700	Краснодарский край
ИТОГО		700		

Таблица № 3.8.

Установка дорожных знаков				
№ п.п.	Наименование дороги	шт.	км __ + м __	Адреса по областям
1	М-1 «Беларусь»	2	85+950	Московская область
2	М-1 «Беларусь»	2	107+924	Московская область
3	М-3 «Украина»	2	378+630	Брянская область
4	М-3 «Украина»	2	382+440	Брянская область

№ п.п.	Установка дорожных знаков			
	Наименование дороги	шт.	км __ + м __	Адреса по областям
5	М-3 «Украина»	2	382+910	Брянская область
6	М-3 «Украина»	2	423+650	Брянская область
7	М-3 «Украина»	2	288+739	Тульская область
8	М-3 «Украина»	2	295+227	Тульская область
9	М-4 «Дон»	2	659+800	Воронежская область
10	М-4 «Дон»	2	666+650	Воронежская область
11	М-4 «Дон»	2	668+595	Воронежская область
12	М-4 «Дон»	2	690+410	Воронежская область
13	М-4 «Дон»	2	868+750	Ростовская область
14	М-4 «Дон»	2	869+900	Ростовская область
15	М-4 «Дон»	2	874+200	Ростовская область
16	М-4 «Дон»	2	874+580	Ростовская область
17	М-4 «Дон»	2	936+800	Ростовская область
18	М-4 «Дон»	2	937+190	Ростовская область
19	М-4 «Дон»	2	937+050	Ростовская область
20	М-4 «Дон»	2	938+150	Ростовская область
21	М-4 «Дон»	2	950+200	Ростовская область
22	М-4 «Дон»	2	950+450	Ростовская область
23	М-4 «Дон»	2	974+200	Ростовская область
24	М-4 «Дон»	2	975+600	Ростовская область
25	М-4 «Дон»	2	974+900	Ростовская область
26	М-4 «Дон»	2	978+500	Ростовская область
27	М-4 «Дон»	2	979+100	Ростовская область
28	М-4 «Дон»	2	979+290	Ростовская область
29	М-4 «Дон»	2	979+480	Ростовская область
30	М-4 «Дон»	2	980+200	Ростовская область
31	М-4 «Дон»	2	981+250	Ростовская область
32	М-4 «Дон»	2	981+900	Ростовская область
33	М-4 «Дон»	2	1009+850	Ростовская область
34	М-4 «Дон»	2	1011+900	Ростовская область
35	М-4 «Дон»	301	1119+500 - 1319+000	Краснодарский край
36	М-4 «Дон»	39	1403+600 - 1536+394	Краснодарский край
ИТОГО		408		

Таблица № 3.9.

№ п.п.	Установка системы каскад на кривых малого радиуса			
	Наименование дороги	шт.	км __ + м __	Адреса по областям
1	М-4 «Дон»	1	1402+700 - 1402+950	Краснодарский край
2	М-4 «Дон»	1	1407+100 - 1407+300	Краснодарский край
3	М-4 «Дон»	1	1413+900 - 1414+100	Краснодарский край
4	М-4 «Дон»	1	1414+950 - 1415+200	Краснодарский край
5	М-4 «Дон»	1	1419+500 - 1419+700	Краснодарский край
6	М-4 «Дон»	1	1425+800 - 1426+050	Краснодарский край
7	М-4 «Дон»	1	1443+300 - 1443+400	Краснодарский край
8	М-4 «Дон»	1	1462+700 - 1462+900	Краснодарский край
9	М-4 «Дон»	1	1468+600 - 1468+900	Краснодарский край
10	М-4 «Дон»	1	1471+950 - 1472+200	Краснодарский край

№ п.п.	Установка системы каскад на кривых малого радиуса			
	Наименование дороги	шт.	км __ + м__	Адреса по областям
11	М-4 «Дон»	1	1490+500 - 1490+700	Краснодарский край
12	М-4 «Дон»	1	1493+700 - 1493+900	Краснодарский край
13	М-4 «Дон»	1	1531+500 - 1531+700	Краснодарский край
14	М-4 «Дон»	1	1533+600 - 1533+800	Краснодарский край
ИТОГО		14		

Таблица № 3.10.

№ п.п.	Установка гибких сигнальных столбиков			
	Наименование дороги	шт.	км __ + м__	Адреса по областям
1	М-3 «Украина»	66	71+790	Московская область
2	М-4 «Дон»	100	1353+000 – 1354+000	Краснодарский край
3	М-4 «Дон»	220	1395+850 – 1396+650	Краснодарский край
4	М-4 «Дон»	80	1408+822 – 1409+122	Краснодарский край
5	М-4 «Дон»	80	1425+644 – 1425+944	Краснодарский край
ИТОГО		546		

Таблица № 3.11.

№ п.п.	Установка дорожных катафотов			
	Наименование дороги	шт.	км __ + м__	Адреса по областям
1	М-4 «Дон»	46	932+830 - 934+700	Ростовская область
2	М-4 «Дон»	27	934+704 - 935+770	Ростовская область
3	М-4 «Дон»	25	935+774 - 936+750	Ростовская область
4	М-4 «Дон»	36	936+750 - 938+200	Ростовская область
5	М-4 «Дон»	19	940+400 - 941+146	Ростовская область
6	М-4 «Дон»	34	941+150 - 942+554	Ростовская область
7	М-4 «Дон»	21	942+554 - 943+383	Ростовская область
8	М-4 «Дон»	19	943 +383 - 944+110	Ростовская область
9	М-4 «Дон»	27	952+920 - 953+980	Ростовская область
10	М-4 «Дон»	11	980+471 - 980+914	Ростовская область
11	М-4 «Дон»	12	981+832 - 982+288	Ростовская область
12	М-4 «Дон»	6	982+384 - 982+636	Ростовская область
13	М-4 «Дон»	17	1071+409 - 1072+076	Ростовская область
14	М-4 «Дон»	13	1074+115 - 1074+650	Ростовская область
15	М-4 «Дон»	14	1074+740 - 1075+300	Ростовская область
ИТОГО		327		

Таблица № 3.12.

Установка барьерного ограждения типа «Нью-Джерси» с укреплением обочины				
№ п.п.	Наименование дороги	м	км __+__	Адреса по областям
1	М-4 «Дон»	1 577	1413+544 – 1415+160	Краснодарский край
ИТОГО		1577		

ЗАКАЗЧИК:

Заместитель председателя правления

_____ И.Г. Астахов
м.п.

ПОДРЯДЧИК:

_____ (Ф.И.О.)
м.п.

ВЕДОМОСТЬ ОБЪЕМОВ И СТОИМОСТИ РАБОТ

на выполнение мероприятий по повышению БДД на сети автодорог ГК «Российские автомобильные дороги». Установка технических средств организации дорожного движения

№ п.п.	Наименование работ	Ед. изм.	Объем работ	Стоимость работ, тыс. руб.
1	2	3	4	5
<i>«(заполняется в порядке, установленном для заключения Договора в Разделе IX «Заключение Договора по результатам проведения Конкурса» Конкурсной Документации)»</i>				
			Итого:	
			НДС 20%:	
			ВСЕГО:	

ЗАКАЗЧИК:

Заместитель председателя правления

_____ И.Г. Астахов

М.П.

ПОДРЯДЧИК:

_____ (Ф.И.О.)

М.П.

РЕГЛАМЕНТ ИСПОЛНЕНИЯ ГАРАНТИЙНЫХ ОБЯЗАТЕЛЬСТВ

1. **Начало исчисления срока гарантийных обязательств** по Объекту и по отдельным его конструктивным элементам (составляющим конструктивных элементов) наступает с момента (даты) подписания Акта выполненных работ и выдачи Гарантийного паспорта.

2. С момента (даты) подписания Гарантийного паспорта Подрядчик (совместно с субподрядными организациями) принимает на себя обязательства устранять дефекты, возникшие в течение гарантийного срока и постоянно наблюдать за состоянием конструктивных элементов.

3. Обеспечение исполнения гарантийных обязательств подтверждается денежными средствами в соответствии с пунктом 8.4 Договора.

4. Для оценки состояния Объекта, конструктивных элементов, составляющих конструктивных элементов в период гарантийного срока от Заказчика, Подрядчика и эксплуатационной организации назначаются ответственные уполномоченные лица (далее – Ответственные лица), которые постоянно проводят мониторинг транспортно-эксплуатационного состояния конструктивных элементов, с целью недопущения их несоответствия нормативному состоянию требованиям Технического задания (Приложение №1 к договору) и своевременного устранения возникающих дефектов.

5. В случае выявления дефектов Ответственными лицами, Заказчик организует комиссионный осмотр Объекта, конструктивных элементов, составляющих конструктивных элементов с обязательным составлением акта обнаруженных дефектов, фиксирующего выявленные дефекты (приложение №6 к Договору) и подписанием его всеми членами комиссии (с приложением фотоматериалов). В обязательном порядке в комиссионном осмотре участвуют представители Заказчика, Подрядчика, эксплуатационной организации. В случае отказа Подрядчика от участия в комиссии, в акте обнаруженных дефектов делается соответствующая запись.

6. В результате подписания акта обнаруженных дефектов, Подрядчику выписывается предписание с обозначением сроков устранения выявленных дефектов (в соответствии с требованиями ГОСТ Р 50597-93 «Автомобильные дороги и улицы. Требования к эксплуатационному состоянию, допустимому по условиям обеспечения безопасности дорожного движения»). Срок приостановки гарантийных обязательств исчисляется с момента (даты) подписания акта обнаруженных дефектов до полного устранения выявленных дефектов.

7. Заказчик на основании акта обнаруженных дефектов определяет стоимость работ по их устранению и согласовывает с Подрядчиком. В случае несогласия Подрядчиком со стоимостью работ по устранению выявленных дефектов, Заказчик вправе привлечь независимого оценщика, оплата таких услуг осуществляется за счет гарантийных сумм.

8. В случае, когда стоимость работ по устранению выявленных дефектов превышает размер гарантийных сумм, а гарантийный срок не истек по конструктивным элементам, Подрядчик в целях обеспечения дальнейшего исполнения гарантийных обязательств, предоставляет безотзывную банковскую гарантию на сумму оставшихся гарантийных обязательств по форме приложения № 1 к настоящему Регламенту. Банковская гарантия должна быть предоставлена банком, отвечающим требованиям, установленным в Приложении № 13 к Договору. За не предоставление указанной банковской гарантии Подрядчик, по требованию Заказчика, уплачивает штраф в сумме, равной размеру банковской гарантии, подлежащей предоставлению.

9. Для устранения выявленных дефектов, Подрядчик вправе привлекать субподрядную организацию, которая соответствует требованиям Заказчика.

10. В случае невозможности устранить выявленные дефекты в нормативные сроки в соответствии с требованиями ГОСТ Р 50597-93 силами Подрядчика (или привлеченного субподрядчика) по любым причинам, Заказчик вправе привлечь стороннюю организацию для устранения выявленных дефектов, уведомив об этом Подрядчика. Оплата выполненных объемов работ сторонней организации производится за счет гарантийных сумм.

11. В случае невыполнения предписания Подрядчиком, Заказчик готовит материалы для подачи искового заявления в судебные органы о взыскании неустойки (пени, штрафа), согласно условиям Договора.

12. При невыполнении Предписания, Заказчик оставляет за собой право выполнить необходимые работы для приведения в нормативное состояние конструктивных элементов за счет гарантийных сумм в соответствии с пунктом 8.4 Договора. Заказчик вправе привлечь для выполнения таких работ эксплуатационную организацию, или любую другую организацию, удовлетворяющую требованиям Заказчика.

13. Гарантийные суммы, при их не востребованности, возвращаются Подрядчику по истечении гарантийных сроков.

14. Размер средств, возвращаемых Подрядчику по истечении срока действия гарантийных обязательств, определяется в соответствии Графиком финансирования выполнения работ (Приложение № 16 к Договору), за вычетом средств, израсходованных на устранение выявленных дефектов в период действия гарантийных обязательств. Выплата гарантийных сумм производится на основании Акта о завершении действия гарантийных обязательств и счета, выставленного Подрядчиком.

15. После истечения срока гарантийных обязательств на каждый конструктивный элемент составляется Акт о завершении действия гарантийных обязательств между Заказчиком, Подрядчиком и эксплуатационной организацией (Приложение № 12 к Договору).

16. Дата подписания последнего Акта о завершении действия гарантийных обязательств является датой завершения действия обязательств по Договору.

17. Приложения к настоящему Регламенту:

Приложение № 1 – Форма банковской гарантии, обеспечивающей исполнение гарантийных обязательств

ЗАКАЗЧИК:

Первый заместитель председателя

И.Г. Астахов

м.п.

ПОДРЯДЧИК:

м.п.

Форма банковской гарантии, обеспечивающей исполнение гарантийных обязательств

[указать место выдачи банковской гарантии]

[указать дату выдачи банковской гарантии]

1. Банк [полное наименование Банка, выдающего банковскую гарантию, иные реквизиты Гаранта в соответствии с разделом 3 Требований], именуемый в дальнейшем «Гарант», в лице [указать полное наименование должности, полные фамилию, имя и отчество лица, действующего от имени Гаранта], действующего на основании [указать основание полномочий такого лица], настоящим гарантирует надлежащее исполнение [полное наименование Принципала и иные реквизиты Принципала в соответствии с разделом 3 Требований], именуемым далее «Принципал», обязательств Принципала перед Государственной компанией «Российские автомобильные дороги» [указываются реквизиты Государственной компании, в соответствии с разделом 3 Требований], именуемой в дальнейшем «Бенефициар», указанных в пункте 2 настоящей банковской гарантии (далее также «Гарантия»).

2. Настоящая Гарантия обеспечивает надлежащее исполнение Принципалом нижеуказанных обязательств, установленных Договором между Принципалом и Бенефициаром [указываются реквизиты Договора между Принципалом и Бенефициаром, включая информацию о порядке заключения такого Договора на торгах, с ссылкой на протокол (решение) Конкурсной (Аукционной) Комиссии или иной аналогичный документ] (далее также «Договор»):

2.1. оплату причитающихся Бенефициару суммы компенсации убытков, суммы неустоек (штрафов, пеней), подлежащих выплате Принципалом в случае неисполнения или ненадлежащего исполнения гарантийных обязательств по Договору.

3. Сумма обязательств Принципала, гарантируемая Гарантом (сумма, на которую выдана настоящая Гарантия) составляет [указать сумму, на которую выдается Гарантия [(сумма цифрами)][(сумма прописью)] рублей; в случае предоставления одной амортизируемой банковской гарантии на весь гарантийный период указывается: на период с [дата] по [дата] - [(сумма цифрами)][(сумма прописью)] рублей; на период с [дата] по [дата] - [(сумма цифрами)][(сумма прописью)] рублей и т.д.] (далее также «Сумма Гарантии»).

4. Настоящая Гарантия вступает в силу со дня выдачи. Гарантия действует до [указать точную дату] включительно.

5. Гарант настоящим безотзывно обязуется выплатить Бенефициару сумму, указанную в письменном требовании Бенефициара об уплате денежной суммы по настоящей Гарантии (далее также «Требование») и не превышающую Суммы Гарантии, в течение 15 (пятнадцати) календарных дней с даты получения Требования Бенефициара с приложением следующих документов:

5.1. расчет денежной суммы требования Бенефициара с указанием на положение Договора, которое Бенефициар считает нарушенным Принципалом, с описанием фактических обстоятельств, которые, по мнению Бенефициара, свидетельствуют о неисполнении обязательств Принципалом;

5.2. документ, подтверждающий полномочия лица, подписавшего Требование от имени Бенефициара, при этом

- если Требование по Гарантии подписывается председателем правления Государственной компании «Российские автомобильные дороги», к требованию по Гарантии прикладывается копия распоряжения Правительства Российской Федерации о назначении председателя правления Государственной компании;

- если Требование по Гарантии подписывается иным уполномоченным лицом, к требованию по Гарантии прикладывается оригинал либо заверенная Бенефициаром копия доверенности на такое уполномоченное лицо.

Требование Бенефициара должно включать в себя информацию о платежных реквизитах Бенефициара, в соответствии с которыми Гарант должен осуществить платеж по Гарантии в пользу Бенефициара.

6. В течение 15 (пятнадцати) календарных дней от даты получения Требования и приложенных к ней документов, Гарант должен удовлетворить требования Бенефициара и выплатить денежную сумму, указанную в Требовании Бенефициара, либо направить Бенефициару мотивированный отказ.

7. Гарант отказывается в удовлетворении требований Бенефициара, если:

7.1. требование либо приложенные к нему документы не соответствуют условиям Гарантии,

7.2. документы представлены по окончании определенного в Гарантии срока.

8. Гарантия не может быть отозвана Гарантом.

9. Бенефициар не вправе передать третьим лицам свое право требования к Гаранту, основанное на Гарантии.

10. Предусмотренное настоящей Гарантией обязательство Гаранта перед Бенефициаром ограничивается уплатой всей Суммы Гарантии. Ответственность Гаранта перед Бенефициаром за неисполнение или ненадлежащее исполнение обязательств по настоящей Гарантии не ограничивается суммой, указанной в Гарантии.

11. За нарушение срока удовлетворения Требования Бенефициар вправе взыскать с Гаранта неустойку, начисляемую на сумму, указанную в Требовании. Размер неустойки определяется ключевой ставкой Банка России, увеличенной на три процента, действовавшей в соответствующие периоды.

12. Частичные выплаты, производимые Гарантом Бенефициару, (в зависимости от обстоятельств предъявления Требования) уменьшают Сумму Гарантии на размер произведенной частичной выплаты, но не прекращают Гарантию в оставшейся части.

13. Гарант согласен с тем, что изменения и дополнения, внесенные в Договор, обязательства по которому обеспечивает Гарант, не освобождают его от обязательств по банковской гарантии.

14. Обязательства Гаранта перед Бенефициаром прекращаются:

14.1. уплатой Бенефициару всей Суммы Гарантии,

14.2. окончанием срока, на который была выдана Гарантия,

14.3. вследствие отказа Бенефициара от своих прав по Гарантии путем письменного заявления об освобождении Гаранта от его обязательств.

15. Настоящая Банковская Гарантия составлена в одном оригинальном экземпляре, который передается Бенефициару.

16. Все споры, возникающие в связи с действительностью, толкованием, исполнением или прекращением настоящей Гарантии, подлежат рассмотрению в Арбитражном суде города Москвы.

17. Направление Гаранту Требования Бенефициара в порядке, предусмотренном настоящей Гарантией, одновременно является направлением досудебной претензии (требования) по смыслу абз. 1 п. 5 ст. 4 Арбитражного процессуального кодекса Российской Федерации. Если в течение 15 (пятнадцати) календарных дней от даты получения Требования и приложенных к ней документов Гарантом, в соответствии с п. 6 настоящей Гарантии, не выплачена денежная сумма, указанная в Требовании Бенефициара, и Бенефициару не направлен мотивированный отказ, то в случае возникновения гражданско-правового спора о взыскании денежных средств по требованию, возникшему из настоящей Гарантии, порядок досудебного урегулирования такого спора считается соблюденным.

Гарант

[указывается полное наименование Гаранта, адрес Гаранта, ОГРН, ИНН, КПП, БИК, корреспондентский счет Гаранта]

[(должностное лицо Гаранта) (ФИО, подпись)]

[(Главный бухгалтер Гаранта) (ФИО, подпись)]

ЗАКАЗЧИК

ПОДРЯДЧИК

Первый заместитель председателя

_____ И.Г. Астахов

м.п.

от «__» _____ 201_г. № _____

ФОРМА
АКТ № _____²³
обнаруженных дефектов от «__» _____ 20__ г. № _____

Комиссия в составе:

Представитель Заказчика: _____,

Представитель Подрядчика: _____,

провели совместный осмотр выполненных работ, находящихся на гарантии

_____ (наименование автомобильной дороги)

км __+__ - км __+__ (договор от «__» _____ 20__ г. № _____).

По результатам комиссионного осмотра Объекта отмечены следующие дефекты:

На основании Договора _____ от «__» _____ 201_г. № _____ **ОБЯЗЫВАЮ:**

Подрядчика **устранить в срок до «__» _____ 20__ г.** обнаруженные дефекты в соответствии с условиями заключенного договора и действующим законодательством Российской Федерации.

Контроль за устранением нарушений возложить на:

_____ (указать Ф.И.О. и должность представителя Подрядчика)

Об исправлении нарушений, дефектов доложить: _____ в срок до «__» _____ 20__ г.

В случае неисполнения настоящего предписания Подрядчик будет привлечен к ответственности в соответствии с заключенным договором и действующим законодательством Российской Федерации.

Представитель Заказчика: _____ / _____ /
(должность) (подпись) (Ф.И.О)

Представитель Подрядчика: _____ / _____ /
(должность) (подпись) (Ф.И.О)

ЗАКАЗЧИК:

Первый заместитель председателя правления

_____/И.Г. Астахов/
м.п.

ПОДРЯДЧИК:

_____(Ф.И.О.)
м.п.

²³ - Акту присваивается номер предписания, по которому производится комиссионный осмотр.

**Перечень нормативно- технических документов
при выполнении мероприятий по повышению БДД на сети автодорог ГК «Российские
автомобильные дороги». Установка технических средств организации дорожного
движения**

*«(заполняется в порядке, установленном для заключения Договора в Разделе IX «Заключение
Договора по результатам проведения Конкурса» Конкурсной Документации)»*

ЗАКАЗЧИК:

Первый заместитель председателя правления

_____ /И.Г. Астахов/
м.п.

ПОДРЯДЧИК:

_____ (Ф.И.О.)
м.п.

от « ___ » _____ 201_ г. № _____

ФОРМА АКТА ВЫПОЛНЕННЫХ РАБОТ

	Код
Форма по ОКУД	
Заказчик (Генеральный подрядчик) _____ по ОКПО (организация, адрес, телефон, факс)	
Подрядчик (Субподрядчик) _____ по ОКПО (организация, адрес, телефон, факс)	
Объект _____ (наименование, адрес)	
Вид деятельности по ОКДП	
Договор подряда	номер
	дата
Вид операции	

Номер	Дата	Отчетный период	
документа	составления	с	по

Акт выполненных работ

Договорная стоимость в соответствии с договором подряда (субподряда) _____ руб.

Номер по порядку	Наименование объектов, этапов, видов выполненных работ	Единица измерения	Выполнено работ		
			Количество	Цена за единицу, руб.	Стоимость, руб.
1	2	3	4	5	6
	по Субъекту РФ				
ИТОГО:					
В том числе НДС, ___%:					

Сдал: _____
(Подрядчик) (должность) (подпись) (расшифровка подписи)

Принял: _____ М.П.
(Заказчик) (должность) (подпись) (расшифровка подписи)
М.П.

ЗАКАЗЧИК:

ПОДРЯДЧИК:

Первый заместитель председателя правления

_____ И.Г. Астахов
М.П.

М.П.

ФОРМА СПРАВКИ О СТОИМОСТИ ВЫПОЛНЕННЫХ РАБОТ И ЗАТРАТ

			Код
		Форма по ОКУД	
Заказчик (Генеральный подрядчик)	_____	по ОКПО	
	организация, адрес, телефон, факс		
Подрядчик (Субподрядчик)	_____	по ОКПО	
	организация, адрес, телефон, факс		
Объект	_____		
	наименование, адрес		
		Вид деятельности по ОКДП	
	Договор подряда (контракт)	номер	
		дата	
		Вид операции	

Номер документа	Дата составлен ия

Отчетный период	
с	по

Справка о стоимости выполненных работ и затрат

Договорная стоимость в соответствие с договором подряда (субподряда) _____ руб.

Номер по порядку	Наименование, объектов, этапов, видов выполненных работ, затрат	Код	Стоимость выполненных работ и затрат, руб.		
			с начала проведения работ	с начала года по отчетный месяц включительно	в том числе за отчетный месяц
1	2	3	4	5	6
	Всего работ и затрат, включаемых в стоимость выполненных работ, в том числе:				
	по Субъекту РФ				
				ИТОГО:	
				Сумма НДС, __%:	
				Всего с учетом НДС, __%:	

Заказчик: _____
(должность)
(подпись)
(расшифровка подписи)
М.П.

Подрядчик: _____
(должность) (подпись) (расшифровка подписи)
М.П.

ЗАКАЗЧИК:
Первый заместитель председателя правления

ПОДРЯДЧИК:

_____ И.Г. Астахов

М.П.

_____ М.П.

ФОРМА

**ГОСУДАРСТВЕННАЯ КОМПАНИЯ «РОССИЙСКИЕ АВТОМОБИЛЬНЫЕ ДОРОГИ»
(ГОСУДАРСТВЕННАЯ КОМПАНИЯ «АВТОДОР»)**

Страстной бульвар, д.9, Москва, 127000, т. (495) 727-11-95, факс (495) 784-68-04

**ПРЕДПИСАНИЕ №¹ ____/____/____/____
об устранении замечаний**

«__» _____ 201__ г. _____

Представитель Государственной компании

_____ (наименование подразделения, представитель Инженерной организации, должность, Ф.И.О.)

Представителю подрядной организации _____
наименование организации, должность, ФИО представителя

При проведении осмотра участка автомобильной дороги _____ км ____ + ____ - км
____ + ____ обнаружены следующие замечания (дефекты, нарушения):

На основании Договора

от «__» _____ 201__ г. № _____ обязываю в срок до _____ устранить
выявленные замечания.

Информацию об устранении предоставить в:

_____ (указывается структурное подразделение Государственной компании, филиала, территориального управления, Инженерная организация)

в сроки не позднее указанных напротив замечания (дефекта, нарушения) в настоящем предписании.

В период с «__» _____ 20__ г. по «__» _____ 20__ г. будет проведена проверка исполнения настоящего предписания.

В случае неисполнения настоящего предписания

_____ (наименование подрядной организации)

будет привлечено к ответственности в соответствии с заключенным договором и действующим законодательством Российской Федерации.

Настоящее предписание составлено на __ л.² в 2 (двух) экз.

Предписание выдано: «__» _____ 20__ г. Предписание получено: «__» _____ 20__ г.

Представитель Заказчика _____ Представитель Подрядчика _____

ЗАКАЗЧИК:

ПОДРЯДЧИК:

Первый заместитель председателя правления

_____ И.Г. Астахов

м.п.

м.п.

¹ - Предписанию присваивается номер в формате «№ 1/161/ГК/АД», где 1- номер по порядку, 161-номер договора, ГК-аббревиатура центрального аппарата или подразделений Государственной компании: ГК - Государственная компания «Автодор», ВФ – Воронежский филиал, КРТУ – Краснодарское территориальное управление, РТУ – Ростовское территориальное управление, АД – аббревиатура ответственного подразделения: АД – отдел содержания автомобильных дорог, БДД - отдел безопасности дорожного движения, ИДС – отдел содержания искусственных дорожных сооружений.

² - При оформлении предписания более чем на одном листе на каждом листе предписания, ставится виза подписывающих лиц, и дата выдачи настоящего предписания.

ФОРМА

**ГОСУДАРСТВЕННАЯ КОМПАНИЯ «РОССИЙСКИЕ АВТОМОБИЛЬНЫЕ ДОРОГИ»
(ГОСУДАРСТВЕННАЯ КОМПАНИЯ «АВТОДОР»)**

Страстной бульвар, д.9, Москва, 127006, т. (495) 727-11-95, факс (495) 784-68-04

**ПРЕДПИСАНИЕ №¹ __/__/__/__
о приостановке выполнения работ**

«__» _____ 201_г.

Представитель Государственной компании «Российские автомобильные дороги»

(должность, ФИО представителя)

Наименование организации, выполняющей работы:

(полное название организации, Ф.И.О. руководителя)

На основании Договора _____ от «__» _____ 201_г.

№ _____ **ОБЯЗЫВАЮ:**

Подрядчика – **приостановить выполнение работ** в связи с нарушением требований нормативных документов, технического задания и технологических правил до устранения выявленных нарушений.

(указать вид нарушений, дефекта и т.д.)

Контроль за устранением нарушений возложить на:

(указать Ф.И.О. и должность представителя Подрядчика)

Об исправлении нарушений, дефектов доложить: _____ в срок до «__» _____ 20__ г.

В случае неисполнения настоящего предписания Подрядчик будет привлечен к ответственности в соответствии с заключенным договором и действующим законодательством Российской Федерации.

Предписание выдано: «__» _____ 201_г.

Предписание получено: «__» _____ 201_г.

Представитель Заказчика _____

Представитель Подрядчика _____

ЗАКАЗЧИК:

ПОДРЯДЧИК:

Первый заместитель председателя
правления

И.Г. Астахов

М.П.

¹ - Предписанию присваивается номер в формате «№ 1/161/ГК/АД», где 1- номер по порядку, 161-номер договора, ГК-аббревиатура центрального аппарата или подразделений Государственной компании: ГК - Государственная компания «Автодор», ВФ – Воронежский филиал, ГФ – Голицынский филиал, КАТУ – Калужское территориальное управление, ТТУ – Тверское территориальное управление, СПТУ – Санкт-Петербургское территориальное управление, КРТУ – Краснодарское территориальной управление, РТУ – Ростовское территориальное управление, АД – аббревиатура ответственного подразделения: АД – отдел содержания автомобильных дорог, БДД - отдел безопасности дорожного движения, ИДС – отдел содержания искусственных дорожных сооружений.

ФОРМА

АКТ № _____²⁴
о неисполнении предписания об устранении замечаний от «__» _____ 20__ г. № _____

«__» _____ 20__ г.

Комиссия в составе:

Представитель Заказчика: _____,

Представитель Подрядчика: _____,

провели _____ совместный _____ осмотр _____ Объекта:

_____ (наименование автомобильной дороги)

км ____ + ____ - км ____ + ____ (договор от «__» _____ 20__ г. № _____).

По результатам комиссионного осмотра установлено следующее:

Предписание считать не исполненным **в полном объеме/частично.**
(не нужно зачеркнуть)

К Подрядчику **применить** санкции в соответствии с условиями заключенного договора и действующим законодательством Российской Федерации.

Представитель Заказчика: _____ / _____ /
(должность) (подпись) (Ф.И.О)

Представитель Подрядчика: _____ / _____ /
(должность) (подпись) (Ф.И.О)

ЗАКАЗЧИК:

Первый заместитель председателя правления

ПОДРЯДЧИК:

_____ И.Г. Астахов

М.П.

_____ М.П.

²⁴ - Акту присваивается номер предписания, по которому производится комиссионный осмотр.

(Наименование организации)

ФОРМА

**ОБЩИЙ ЖУРНАЛ
РАБОТ № _____**

Начат «___» _____ 20__ г.
Окончен «___» _____ 20__ г.

Ответственный
за ведение журнала

Старший прораб
(начальник участка)

В журнале прошито
и пронумеровано _____ стр.

(подпись)

М. П.

Содержание _____ автомобильной _____ дороги _____

Должность, фамилия, имя, отчество ответственного за ведение работ на участке автомобильной дороги и ведение общего журнала работ (прораб, начальник участка, мастер)

_____ (подпись)

Генеральная проектная организация _____

Главный инженер проекта _____

(Ф. И. О.)

(подпись)

Заказчик (организация), должность, фамилия, имя, отчество руководителя _____

_____ (подпись)

Начало работ:

Окончание работ

В журнале № _____ пронумеровано и прошнуровано _____ страниц

Руководитель подрядной организации _____

(подпись)

(дата выдачи, печать)

Основные показатели Объекта (мощность) _____

Сметная стоимость _____

Утверждающая инстанция и дата утверждения проектной документации

Субподрядные организации и выполняемые ими работы _____

Отметки об изменениях, внесенных в проектно-сметную документацию

УКАЗАНИЯ К ВЕДЕНИЮ ОБЩЕГО ЖУРНАЛА РАБОТ

1. Общий журнал работ является основным первичным производственным документом, отражающим технологическую последовательность, сроки, объемы, условия выполнения работ по содержанию автомобильных дорог.

2. Общий журнал ведется по содержанию участка автомобильной дороги ответственным лицом (прораб, начальник участка, мастер); с первого дня работы; прораб, начальник участка, мастер заполняет его лично (при односменном режиме работы) или поручает вести его начальникам смен (при 2 – 3 сменном режиме работы). Специализированные организации, отряды, бригады, выполняющие отдельные работы, ведут специальные журналы, которые по окончании этих видов работ передаются генеральной подрядной организации.

3. Общий журнал работ готовит и заполняет Подрядчик совместно с Заказчиком. Титульный лист заполняется до начала выполнения работ по содержанию. Список инженерно-технического персонала, занятого на содержании, составляет руководитель подрядной организации. Перечень ответственных конструкций и актов на скрытые работы устанавливает проектная организация (в случае осуществления авторского надзора), при отсутствии авторского надзора на объекте перечни устанавливает Заказчик (СНиП 3.01.01-85*).

В разделе «Ведомость результатов контроля качества строительно-монтажных работ» регистрируются все виды работ, качество выполнения которых контролируется и подлежит приемке Заказчиком.

Систематические сведения о выполнении работ (с начала и до завершения) должны записываться в разделе «Сведения о выполнении работ».

Описание работ должно производиться по конструктивным элементам сооружения с указанием отметок и адреса. Здесь же должны приводиться краткие сведения о методах выполнения работ, применяемых материалах, готовых изделиях и конструкциях, вынужденных простоях строительных машин (с указанием принятых мер), испытаниях оборудования, отступлениях от рабочих чертежей (с указанием причин) и их согласования, изменении расположения защитных и сигнальных ограждений, наличии и выполнении рабочих схем операционного контроля качества работ, исполнениях или переделках выполняемых работ (с указанием виновных), а также метеорологических и других особых условиях выполнения работ.

4. Лица, осуществляющие контроль качества работ, свои замечания записывают в разделе «Сведения о выполнении работ».

Лица, ответственные за организацию производственного контроля, должны проверять своевременность устранения выявленных дефектов и нарушений правил выполнения работ.

5. Общий Журнал работ должен быть пронумерован, прошнурован, оформлен всеми подписями на титульном листе и скреплен печатью генподрядной организацией, его выдавшей.

6. Запрещается вырывать листы из Журнала и заменять их новыми.

**СПИСОК ИНЖЕНЕРНО-ТЕХНИЧЕСКОГО ПЕРСОНАЛА,
ЗАНЯТОГО НА СОДЕРЖАНИИ УЧАСКА АВТОДОРОГИ**

Фамилия, имя, отчество, занимаемая должность, специальность, образование, участок работ	Дата начала работ на ремонте объекта	Отметка о получении разрешения на право выполнения работ, приказ назначения на должность	Дата окончания работ на содержании объекта
1	2	3	4

ПЕРЕЧЕНЬ СПЕЦИАЛЬНЫХ ЖУРНАЛОВ РАБОТ

Наименование специального журнала и дата его выдачи	Организация, ведущая журнал, фамилия, инициалы и должность ответственного лица	Дата сдачи-приемки журнала и подписи должностных лиц
1	2	3

ОПИСЬ ПРОЕКТНЫХ ДОКУМЕНТОВ

№№ п/п	Наименование проектных документов и согласования по изменению проектных решений в ходе содержания	Шифр и номер документа	Дата и роспись в получении документа
1	2	3	4

Продолжение формы Ф-1

**ПЕРЕЧЕНЬ АКТОВ ПРОМЕЖУТОЧНОЙ ПРИЕМКИ ОТВЕТСТВЕННЫХ
КОНСТРУКЦИЙ И ОСВИДЕТЕЛЬСТВОВАНИЯ СКРЫТЫХ РАБОТ**

№№ п/п	Наименование актов (с указанием места расположения конструкций и работ)	Дата подписания акта, фамилия, инициалы и должности подписавших	Подпись представителя строительного контроля, принявшего работы
1	2	3	4

СВЕДЕНИЯ О ВЫПОЛНЕНИИ РАБОТ

Дата, смена	Место выполнения работ (ПК+...ПК)	Краткое описание работ и методы выполняемых субподрядными организациями	Условия выполнения работ	Объем выполненных работ	Подпись ответственного лица	Замечания контролирующих лиц, Ф. И. О., должность, дата	Отметка об исполнении (подпись, дата)
1	2	3	4	5	6	7	8

ВЕДОМОСТЬ ВЫДАННЫХ ПРЕДПИСАНИЙ О ПРИОСТАНОВКЕ РАБОТ И ОБ УСТРАНЕНИИ ЗАМЕЧАНИЙ

Дата	Наименование конструктивных частей и элементов, места их расположения со ссылкой на номера чертежей	Наименование нарушений	Должности и подписи лиц, выдавших предписание	Отметка об устранении замечаний, дата	Должность ответственного исполнителя	Подпись
1	2	3	4	5	6	7

ЗАКАЗЧИК:

Первый заместитель председателя правления

_____ И.Г. Астахов

ПОДРЯДЧИК:

м.п.

м.п.

ФОРМА

ГОСУДАРСТВЕННАЯ КОМПАНИЯ «РОССИЙСКИЕ АВТОМОБИЛЬНЫЕ ДОРОГИ»

(Полное наименование Заказчика)

ГАРАНТИЙНЫЙ ПАСПОРТ

на выполнение работ по

_____ год

_____ *(полное наименование генеральной подрядной организации,
юридический адрес, ИНН)*

Договор № _____ от « ___ » _____ 201_ г.

(№ договора, на основании которого данная организация выполняла работы)

Наименование видов работ выполненных по _____ на
_____ Государственной компании

_____ приняты по актам выполненных работ (приложение №5А к
Договору) _____

(№ документа, дата приема, число, месяц, год)

ХАРАКТЕРИСТИКА

Выполненных видов работ и адрес их выполнения

Наименование работ	Ед. изм.	объем работ	Адрес выполнения работ

ГАРАНТИЙНЫЕ СРОКИ

Наименование работ	Срок действия гарантийных обязательств
Установка тросового ограждения	5 лет

Наименование работ	Срок действия гарантийных обязательств
Замена бортовых камней	4 года
Установка металлического барьерного ограждения	7 лет
Замена дорожных знаков	7 лет
Установка информационных щитов (знаков)	7 лет
Устройство шумовых (поперечных) полос	1 год
Установка делинаторов	1 год
Установка дорожных знаков	7 лет
Установка системы каскад на кривых малого радиуса	7 лет
Установка гибких сигнальных столбиков	2 года
Установка дорожных катафотов	2 года
Устройство барьерного ограждения типа «Нью-Джерси» с укреплением обочин	7 лет

(полное наименование генеральной подрядной организации)

принимает на себя обязательства устранять дефекты, возникшие в течение гарантийных сроков.

В случае выявления дефектов отдельных конструктивных элементов сооружений и иных результатов работ в пределах гарантийного срока, гарантийный срок на этот конструктивный элемент или иной результат работы прерывается на срок устранения дефектов в соответствии с разделом 10 Договора. Продолжительность такого перерыва: от даты подписания акта об обнаружении дефектов до окончания устранения выявленных дефектов не засчитывается в гарантийный срок.

Подрядчик несет имущественную ответственность за качество и объем выполненных работ в сроки, оговоренные Договором и настоящим Гарантийным паспортом.

(руководитель генеральной подрядной организации)
И.О.)

М.П.

(подпись)

(Фамилия

ЗАКАЗЧИК:

Первый заместитель председателя правления

ПОДРЯДЧИК:

 И.Г. Астахов

М.П.

ФОРМА АКТА О ЗАВЕРШЕНИИ ДЕЙСТВИЯ ГАРАНТИЙНЫХ ОБЯЗАТЕЛЬСТВ

по

(наименование автомобильной дороги, км + м – км + м)

« ___ » _____ 20__ г.

Мы, нижеподписавшиеся, Государственная компания «Российские автомобильные дороги», действующая в качестве доверительного управляющего на основании Федерального закона от 17.07.2009 №145-ФЗ «О Государственной компании «Российские автомобильные дороги» и о внесении изменений в отдельные законодательные акты Российской Федерации», именуемая в дальнейшем «Заказчик», в лице Управляющего Договором (в соответствии с п. 2.1 вышеуказанного Договора), _____ именуемое (-аи) в дальнейшем «Подрядчик», в лице _____ действующего на основании _____, с другой стороны, _____ именуемое (-ая) в дальнейшем «Эксплуатационная организация», в лице _____ действующего на основании _____, с третьей стороны, составили настоящий Акт о том, что на основании Договора от _____ 20__ г. № ___ и Гарантийного паспорта на введенный в эксплуатацию участок автомобильной дороги Государственной компании _____ в связи с истечением срока гарантийных обязательств, принятых Подрядчиком _____ (указать конструктивный элемент)

Члены комиссии отмечают, что претензий к качеству выполненных работ не имеется.

Заказчик:

Подрядчик:

**Эксплуатационная
организация:**

/ФИО, должность/
М.П.

/ФИО, должность/
М.П.

/ФИО, должность/
М.П.

ЗАКАЗЧИК:

Первый заместитель председателя правления

ПОДРЯДЧИК:

_____ И.Г. Астахов

М.П.

М.П.

Требования к банку, выдающему банковскую гарантию

1. Банковская гарантия должна быть предоставлена банком (далее – Гарант), отвечающим установленным настоящим Приложением требованиям к Банку, выдающему банковскую гарантию.

Гарант должен удовлетворять следующим требованиям:

а) наличие лицензии на осуществление банковских операций, выданной Центральным банком Российской Федерации (в случае, если Гарант является российским юридическим лицом), уполномочивающей Гаранта осуществлять выдачу банковских гарантий, и осуществление банковской деятельности в течение не менее пяти лет (в отношении банков, образованных путем слияния, для целей настоящего пункта учитывается срок существования банка с более ранней датой государственной регистрации; в случае реорганизации не требуется повторного исчисления вышеуказанного срока);

б) наличие собственных средств (капитала) Гаранта в следующем размере:

№ пп	Тип банковской гарантии	Размер собственных средств
1.	Банковская гарантия, обеспечивающая исполнение всех обязательств по Договору, кроме обязательств по возврату аванса (<i>применимо, если начальная (максимальная) цена Договора составляет 200 млн руб. и более</i>).	Не менее 1 (одного) миллиарда рублей.
2.	Банковская гарантия, обеспечивающая исполнение обязательств по возврату аванса, или исполнение всех обязательств по Договору, включая обязательства по возврату аванса (<i>применимо, если Договором предусмотрена выплата аванса и размер аванса не превышает 120 млн рублей</i>).	Не менее 5 (пяти) миллиардов рублей.
3.	Банковская гарантия, обеспечивающая исполнение обязательств по возврату аванса, или исполнение всех обязательств по Договору, включая обязательства по возврату аванса (<i>применимо, если Договором предусмотрена выплата аванса и размер аванса превышает 120 млн рублей</i>).	Не менее 25 (двадцати пяти) миллиардов рублей либо соответствие одному из требований, указанных в пп. ж) п. 11 Постановления от 21 декабря 2011 г. № 1080 «Об инвестировании временно свободных средств государственной корпорации, государственной компании».
4.	Банковская гарантия, предоставляемая в случае переноса срока окончания выполнения работ по Договору (<i>применимо, если начальная (максимальная) цена Договора составляет 200 млн руб. и более, и Договором не предусмотрена выплата аванса</i>).	Не менее 1 (одного) миллиарда рублей.
5.	Банковская гарантия, обеспечивающая исполнение гарантийных обязательств.	Не менее 1 (одного) миллиарда рублей.

в) Гарант на момент выдачи Принциалу (*Подрядчику/Исполнителю*) банковской гарантии должен соответствовать требованиям Центрального Банка Российской Федерации в части не

превышения норматива, устанавливающего максимальный размер риска на одного заемщика или группу связанных заемщиков;

г) Гарант должен соответствовать требованиям Центрального банка Российской Федерации в части не превышения норматива, устанавливающего максимальный размер крупных кредитных рисков, установленного как выраженное в процентах отношение совокупной величины крупных кредитных рисков и размера собственных средств (капитала) кредитной организации (банковской группы).

д) отсутствие требования Центрального банка Российской Федерации (в случае, если Гарант является российским юридическим лицом) об осуществлении мер по предупреждению банкротства кредитных организаций, в том числе финансового оздоровления Гаранта;

е) в отношении Гаранта не должны быть:

- начата процедура добровольной (принудительной) ликвидации;
- принят акт Банка России о назначении временной администрации в соответствии с Федеральным законом от 26.10.2002 № 127-ФЗ «О несостоятельности (банкротстве)»;
- подан иск о признании Гаранта банкротом;
- принято решение о приостановлении деятельности Гаранта в порядке, предусмотренном Кодексом Российской Федерации об административных правонарушениях;
- принято решение в соответствии с п. 3 статьи 74 Федерального закона от 10.07.2002 № 86-ФЗ «О Центральном банке Российской Федерации (Банке России)» о введении запрета на осуществление Гарантом отдельных банковских операций.

ж) достоверность финансовой (бухгалтерской) отчетности Гаранта и соответствие порядка ведения бухгалтерского учета законодательству Российской Федерации должны подтверждаться аудиторским заключением о достоверности бухгалтерских отчетов Гаранта за последний завершённый финансовый год.

2. В случае если в качестве Гаранта выступает банк, зарегистрированный на территории Российской Федерации, он должен иметь рейтинг международных рейтинговых агентств «Стэндрд энд Пурс» (Standard&Poor's), и/или «Мудис Инвестор Сервис» (Moody's Investor Service) и/или «Фитч Рейтингз» (Fitch Ratings) не более чем на четыре уровня ниже суверенного рейтинга Российской Федерации, присвоенного соответствующим рейтинговым агентством (*данное требование применимо в случае предоставления банковской гарантии, предусмотренной п. 3 таблицы, приведённой в настоящем Приложении*).

3. В случае если в качестве Гаранта выступает банк, зарегистрированный на территории иностранного государства, он должен иметь все необходимые лицензии, разрешения, а также соответствовать всем иным требованиям законодательства соответствующего иностранного государства регистрации/ведения бизнеса, а также применимым требованиям законодательства Российской Федерации в области банковской деятельности.

4. В случае если в качестве Гаранта выступает банк, зарегистрированный на территории иностранного государства, он должен иметь долгосрочный рейтинг инвестиционного уровня в одном из следующих рейтинговых агентств: по классификации международного рейтингового агентства «Standard&Poor's» - рейтинг по международной шкале не ниже BB+; по классификации международного рейтингового агентства «Moody's Investor Service» - не ниже Ba1; по классификации международного рейтингового агентства «Fitch Ratings» - не ниже BB+. Рейтинги должны быть действительны на последнюю отчетную дату, предшествующую дате предоставления Принципалом банковской Гарантии (*данное требование применимо в случае предоставления банковской гарантии, предусмотренной п. 3 таблицы, приведённой в настоящем Приложении*).

5. Принципал (*Подрядчик/Исполнитель*) обязан предоставить в составе пакета документов, прилагаемого к банковской гарантии, подтверждение от Гаранта о соответствии выданной Гарантии нормативу, устанавливающему максимальный размер риска на одного заемщика или группу связанных заемщиков в соответствии с подпунктом в) пункта 1 настоящих Требований, требованиям Центрального банка Российской Федерации в части не превышения норматива, устанавливающего максимальный размер крупных кредитных рисков в соответствии с подпунктом г) пункта 1 настоящих Требований, а также о наличии у Гаранта рейтинга одного из международных

рейтинговых агентств, предусмотренного пунктами 2, 4 настоящих Требований и отсутствии процедур отзыва или пересмотра с перспективой понижения такого рейтинга (*если требования к наличию рейтинга применимы*).

6. Иные требования к Гаранту могут быть установлены Порядком закупочной деятельности Государственной компании «Российские автомобильные дороги» и закупочной документацией.

ЗАКАЗЧИК:

Первый заместитель председателя правления

ПОДРЯДЧИК:

_____ И.Г. Астахов
М.П.

ФОРМА

БАНКОВСКАЯ ГАРАНТИЯ ОБЕСПЕЧЕНИЯ ВОЗВРАТА АВАНСА

[указать место выдачи банковской гарантии]

[указать дату выдачи банковской гарантии]

1. Банк [полное наименование Банка, выдающего банковскую гарантию, иные реквизиты Гаранта в соответствии с разделом 3 Требований], именуемый в дальнейшем «Гарант», в лице [указать полное наименование должности, полные фамилию, имя и отчество лица, действующего от имени Гаранта], действующего на основании [указать основание полномочий такого лица], настоящим гарантирует надлежащее исполнение [полное наименование Принципала иные реквизиты Принципала в соответствии разделом 3 Требований], именуемым далее «Принципал», обязательств Принципала перед Государственной компанией «Российские автомобильные дороги» [указываются реквизиты Государственной компании, в соответствии разделом 3 Требований], именуемой в дальнейшем «Бенефициар», указанных в пункте 2 настоящей банковской гарантии (далее также «Гарантия»).

2. Настоящая Гарантия обеспечивает надлежащее исполнение Принципалом нижеуказанных обязательств, установленных Договором между Принципалом и Бенефициаром [указываются реквизиты Договора между Принципалом и Бенефициаром, включая информацию о порядке заключения такого Договора на торгах, с ссылкой на протокол (решение) Конкурсной (Аукционной) Комиссии или иной аналогичный документ] (далее также «Договор»):

2.1. оплату суммы возврата авансов в случае неисполнения или ненадлежащего исполнения Договора, а также оплату суммы возврата авансов, подлежащей выплате Принципалом в случае расторжения Договора, одностороннего отказа от исполнения Договора или прекращения обязательств по Договору по иным основаниям.

3. Сумма обязательств Принципала, гарантируемая Гарантом (сумма, на которую выдана настоящая Гарантия) составляет [указать сумму, на которую выдается Гарантия [(сумма цифрами)] [(сумма прописью)] рублей] (далее также «Сумма Гарантии»).

4. Настоящая Гарантия вступает в силу со дня выдачи. Гарантия действует до [указать точную дату] включительно.

5. Гарант настоящим безотзывно обязуется выплатить Бенефициару сумму, указанную в письменном требовании Бенефициара об уплате денежной суммы по настоящей Гарантии (далее также «Требование») и не превышающую Суммы Гарантии, в течение 15 (пятнадцати) календарных дней с даты получения Требования Бенефициара с приложением следующих документов:

5.1. расчет денежной суммы требования Бенефициара с указанием на положение Договора, которое Бенефициар считает нарушенным Принципалом, с описанием фактических обстоятельств, которые, по мнению Бенефициара, свидетельствуют о неисполнении обязательств Принципалом;

5.2. документ, подтверждающий полномочия лица, подписавшего Требование от имени Бенефициара, при этом

- если Требование по Гарантии подписывается председателем правления Государственной компании «Российские автомобильные дороги», к требованию по Гарантии прикладывается копия распоряжения Правительства Российской Федерации о назначении председателя правления Государственной компании;

- если Требование по Гарантии подписывается иным уполномоченным лицом, к требованию по Гарантии прикладывается оригинал либо заверенная Бенефициаром копия доверенности на такое уполномоченное лицо.

Требование Бенефициара должно включать в себя информацию о платежных реквизитах Бенефициара, в соответствии с которыми Гарант должен осуществить платеж по Гарантии в пользу Бенефициара.

6. В течение 15 (пятнадцати) календарных дней от даты получения Требования и приложенных к ней документов, Гарант должен удовлетворить требования Бенефициара и выплатить денежную сумму, указанную в Требовании Бенефициара, либо направить Бенефициару мотивированный отказ.

7. Гарант отказывает в удовлетворении требований Бенефициара, если:

7.1. требование либо приложенные к нему документы не соответствуют условиям Гарантии,

7.2. документы представлены по окончании определенного в Гарантии срока.

8. Гарантия не может быть отозвана Гарантом.

9. Бенефициар не вправе передать третьим лицам свое право требования к Гаранту, основанное на Гарантии.

10. Предусмотренное настоящей Гарантией обязательство Гаранта перед Бенефициаром ограничивается уплатой всей Суммы Гарантии. Ответственность Гаранта перед Бенефициаром за неисполнение или ненадлежащее исполнение обязательств по настоящей Гарантии не ограничивается суммой, указанной в Гарантии.

11. За нарушение срока удовлетворения Требования Бенефициар вправе взыскать с Гаранта неустойку, начисляемую на сумму, указанную в Требовании. Размер неустойки определяется ключевой ставкой Банка России, увеличенной на три процента, действовавшей в соответствующие периоды.

12. Частичные выплаты, производимые Гарантом Бенефициару, (в зависимости от обстоятельств предъявления Требования) уменьшают Сумму Гарантии на размер произведенной частичной выплаты, но не прекращают Гарантию в оставшейся части.

13. Гарант согласен с тем, что изменения и дополнения, внесенные в Договор, обязательства по которому обеспечивает Гарант, не освобождают его от обязательств по банковской гарантии.

14. Обязательства Гаранта перед Бенефициаром прекращаются:

14.1. уплатой Бенефициару всей Суммы Гарантии,

14.2. окончанием срока, на который была выдана Гарантия,

14.3. вследствие отказа Бенефициара от своих прав по Гарантии путем письменного заявления об освобождении Гаранта от его обязательств.

15. Настоящая Банковская Гарантия составлена в одном оригинальном экземпляре, который передается Бенефициару.

16. Все споры, возникающие в связи с действительностью, толкованием, исполнением или прекращением настоящей Гарантии, подлежат рассмотрению в Арбитражном суде города Москвы.

17. Направление Гаранту Требования Бенефициара в порядке, предусмотренном настоящей Гарантией, одновременно является направлением досудебной претензии (требования) по смыслу абз. 1 п. 5 ст. 4 Арбитражного процессуального кодекса Российской Федерации. Если в течение 15 (пятнадцати) календарных дней от даты получения Требования и приложенных к ней документов Гарантом, в соответствии с п. 6 настоящей Гарантии, не выплачена денежная сумма, указанная в Требовании Бенефициара, и Бенефициару не направлен мотивированный отказ, то в случае возникновения гражданско-правового спора о взыскании денежных средств по требованию, возникшему из настоящей Гарантии, порядок досудебного урегулирования такого спора считается соблюденным.

Гарант

[указывается полное наименование Гаранта, адрес Гаранта, ОГРН, ИНН, КПП, БИК, корреспондентский счет Гаранта]

[(должностное лицо Гаранта) (ФИО, подпись)]

[(Главный бухгалтер Гаранта) (ФИО, подпись)]

ЗАКАЗЧИК:

Первый заместитель председателя правления

_____ И.Г. Астахов
М.П.

ПОДРЯДЧИК:

_____ /ФИО/
М.П.

ФОРМА**График погашения авансов****Выполнение мероприятий по повышению безопасности дорожного движения на
автомобильной дороге (наименование объекта)**

№ п.п.	Общая стоимость работ по Договору, руб.	Сумма аванса, руб.	201__ г., руб				
			Месяц	Месяц	Месяц	Месяц	Месяц
1	2	3	4	5	6	7	8

ЗАКАЗЧИК:

Первый заместитель председателя правления

ПОДРЯДЧИК:

И.Г. Астахов

М.П.

ФОРМА
ИНФОРМАЦИЯ О СУБПОДРЯДЧИКЕ

1. Общая информация о Субподрядчике

1.1. Полное и (в случае, если имеется) сокращенное наименование Субподрядчика

1.2. Организационно-правовая форма Субподрядчика

1.3. Адрес (место нахождения) постоянно действующего исполнительного органа Субподрядчика

1.4. Сведения о членстве Субподрядчика в саморегулируемых организациях, а также о допуске(ах), выданных Субподрядчику на выполнение работ

1.5. Основной государственный регистрационный номер (ОГРН), идентификационный номер налогоплательщика (ИНН) и код причины постановки на учет (КПП) Субподрядчика

1.6. Дата создания/реорганизации Субподрядчика

1.7. Размер уставного (складочного) капитала Субподрядчика

1.8. Сведения о фамилии, имени, отчества и должности лица, имеющего право без доверенности действовать от имени Субподрядчика

2. Информация о договоре субподряда между Подрядчиком и Субподрядчиком

2.1. Предмет договора субподряда (перечень работ по содержанию, сроки и объемы их выполнения)

2.2. Цена договора субподряда (общая стоимость работ по содержанию, подлежащая выплате Субподрядчику в случае надлежащего исполнения своих обязательств по договору субподряда)

Подрядчик осведомлен, что Заказчик вправе запросить у Подрядчика и иную информацию о Субподрядчике.

ПОДРЯДЧИК:

_____ / _____ /

ЗАКАЗЧИК:

ПОДРЯДЧИК:

Первый заместитель председателя правления

_____ И.Г. Астахов
М.п.

_____ М.п.

Приложение № 17
к Договору № _____
от «___» _____ 201 г.

Перечень подлежащих к применению новых (инновационных) технологий

№п./п.	Наименование технологии	Примечание
1	2	3
<i>«(заполняется в порядке, установленном для заключения Договора в Разделе IX «Заключение Договора по результатам проведения Конкурса» Конкурсной Документации)»</i>		

Заказчик:

М.П.

Подрядчик:

М.П.

Приложение № 8. Обоснование начальной (максимальной) цены договора

Начальная (максимальная) цена договора по предмету закупки: «Выполнение мероприятий по повышению БДД на сети автодорог ГК "Российские автомобильные дороги. Установка технических средств организации дорожного движения» сформирована в соответствии с п. 2.4 Порядка определения начальной цены договора при проведении закупок товаров, работ, услуг Государственной компанией «Российские автомобильные дороги», утвержденного Приказом от 04.04.2017 г. № 81 и ч. 5 ст. 16 Положения о закупке, утвержденного решением Наблюдательного совета Государственной компании «Российские автомобильные дороги» (протокол № 117 от 26.12.2018) на основании сметной документации, составленной в соответствии с предоставленным структурным подразделением Государственной компании «Российские автомобильные дороги» ведомостями объемов работ.

Сметная документация составлена в соответствии с МДС 81-35.2004 базисно-индексным методом с выделением сметной стоимости строительства в базисных ценах 2001 года с пересчетом в уровень цен I квартала 2019 года (Брянская область, Курская область, Тульская область, Ростовская область - письмо Минстроя России от 22.01.2019 г. № 1408-ЛС/09, (Московская область, Смоленская область, Калужская область, Воронежская область, Краснодарский край - письмо Минстроя России от 05.03.2019 г. № 7581-ДВ/09).

В начальной (максимальной) цене договора учтены следующие работы и затраты на:

- строительно-монтажные работы;
- прочие (пусконаладочные работы).

Приложение № 9. Перечень документов, представляемых участником закупки, с которым заключается договор, Компании

- 1) учредительные документы с учетом всех изменений и дополнений к ним;
- 2) свидетельство о государственной регистрации участника закупки и свидетельство о постановке на учет в налоговом органе;
- 3) полученные не ранее чем за месяц до даты направления Компании: – выписка из единого государственного реестра юридических лиц (для юридических лиц); – выписка из единого государственного реестра индивидуальных предпринимателей (для индивидуальных предпринимателей); – документы, удостоверяющие личность (для иных физических лиц); – надлежащим образом заверенный перевод на русский язык документов о государственной регистрации юридического лица или физического лица в качестве индивидуального предпринимателя в соответствии с законодательством соответствующего государства (для иностранных лиц);
- 4) документы, подтверждающие полномочия лица на подписание договора (протокол (решение) уполномоченного органа управления участника закупки о назначении исполнительного органа);
- 5) доверенность, если договор со стороны участника закупки будет подписываться его уполномоченным представителем;
- 6) решение о согласии на совершение крупной сделки в случае, если требование о необходимости наличия такого решения установлено законодательством Российской Федерации, учредительными документами юридического лица и/или если для участника закупки заключение договора и/или предоставление обеспечения исполнения договора являются крупной сделкой или письмо о том, что сделка не является крупной или не выходит за пределы обычной хозяйственной деятельности, а также в случаях, установленных законодательством Российской Федерации и (или) учредительными документами участника закупки, согласование соответствующего органа управления участника закупки, необходимое для заключения договора;
- 7) согласие контролирующих и иных органов на совершение сделки или подтверждение уведомления соответствующих органов о совершении сделки, в случаях, когда такое согласие или уведомление предусмотрено законодательством Российской Федерации и (или) учредительными документами участника закупки;
- 8) документы, подтверждающие соответствие участника закупки требованиям, устанавливаемым законодательством Российской Федерации к лицам, осуществляющим выполнение работ, являющихся предметом закупки;
- 9) бухгалтерский баланс участника закупки на последнюю отчетную дату (по запросу);
- 10) банковская справка об открытии расчетного счета участнику закупки.

Приложение № 10. Раскрытие информации (применяется)

1. Участник закупки, с которым, заключается договор обязан предоставить Государственной компании информацию в отношении всей цепочки собственников, включая бенефициаров (в том числе конечных), с приложением соответствующих подтверждающих документов.

2. Участник закупки, указанный в части 1 настоящего приложения к Документации, не предоставляет информацию в отношении всей цепочки собственников, включая бенефициаров (в том числе конечных) при проведении всех видов закупок в отношении следующих видов сделок:

1) договоров административно-хозяйственного назначения, заключаемых для обеспечения функционирования Государственной компании;

2) биржевых сделок и иных аналогичных сделок, по которым законодательством не предусмотрена возможность выбора контрагента;

3) сделок с ведущими мировыми рейтинговыми агентствами, в том числе Fitch Ratings, Moody's, Standard & Poor's.

4) договоров с государственными органами, органами местного самоуправления, организациями, единственным учредителем/участником которых являются Российская Федерация, субъект(-ы) Российской Федерации или муниципальные образования, или их органы;

5) договоров с международными межправительственными организациями, участницей которых является Российская Федерация.

6) договоров, связанных с размещением Государственной компанией информации в ведущих российских и зарубежных средствах массовой информации и информационных агентствах;

7) договоров, связанных с обращением ценных бумаг Государственной компании, в том числе договоров, заключаемых при раскрытии информации эмитента, договоров с держателями реестра (регистраторами), депозитариями о ведении реестров ценных бумаг, хранении сертификатов ценных бумаг и оказании иных услуг, связанных с обращением ценных бумаг Государственной компании на фондовом рынке, договоров с платежными агентами, договоров с ведущими мировыми рейтинговыми агентствами Fitch Ratings, Moody's, Standard & Poor's;

8) договоров с субъектами естественных монополий, договоров на оказание услуг, связанных с использованием сетевой инфраструктуры, по регулируемым в соответствии с законодательством Российской Федерации ценам (тарифам) и надбавкам к таким ценам (тарифам) (услуг водоснабжения, водоотведения, канализации, теплоснабжения, газоснабжения, подключения (технологического присоединения) к сетям инженерно-технического обеспечения), энергоснабжения или купли-продажи электрической энергии с гарантирующим поставщиком электрической энергии;

9) договоров, связанных с выкупом (изъятием) земельных участков и расположенных на них объектов недвижимого имущества, необходимых для строительства (реконструкции) автомобильных дорог Государственной компании, а также соглашений о компенсации (возмещении) убытков, связанных с таким выкупом (изъятием);

10) договоров, заключаемых на основании судебного акта, в том числе мировых соглашений;

11) договоров аренды (субаренды) земельных участков с их правообладателями, необходимых для осуществления видов деятельности Государственной компании, предусмотренных Федеральным законом от 17 июля 2009 г. № 145-ФЗ «О Государственной компании «Российские автомобильные дороги» и о внесении изменений в отдельные законодательные акты Российской Федерации»;

12) договоров субаренды земельных участков, находящихся в границах полосы отвода и придорожных полос автомобильных дорог Государственной компании, заключаемых с владельцами объектов дорожного сервиса, а также земельных участков под существующими подъездами, съездами и переходно-скоростными полосами, находящимися в полосе отвода автомобильных дорог Государственной компании;

13) соглашений об установлении сервитутов на земельные участки (части земельных участков), находящихся в полосе отвода и в границах придорожных полос автомобильных дорог Государственной компании, а также на имущество, находящееся в доверительном управлении Государственной компании;

14) соглашений о компенсации убытков, заключаемых с владельцами инженерных коммуникаций при прокладке, переустройстве, переносе и эксплуатации инженерных коммуникаций;

15) договоров на проведение экспертизы отчетов об оценке рыночной стоимости объектов имущества, переданного Государственной компании в доверительное управление, а также земельных участков (частей земельных участков), переданных Государственной компании в аренду, заключаемых с саморегулируемыми организациями оценщиков.

16) иных сделок, по которым в соответствии с правовыми актами Российской Федерации не предусмотрена возможность выбора контрагента.

3. На всю информацию в отношении всей цепочки собственников, включая бенефициаров (в том числе конечных) участника закупки, указанного в части 1 настоящего приложения к Документации, а также на документы, подтверждающие соответствующую информацию, распространяется режим конфиденциальности информации, устанавливаемый закупочной документацией и соответствующим договором.

Форма 1. Образец заполнения.

№	ИНН	ОГРН	Наименование/ФИО	Адрес регистрации	Серия и номер документа, удостоверяющ его личность, (для физических лиц)	Руководитель/участник/акционер/бенефициар	Информация о подтверждающих документах (название, реквизиты и т.д.)

Приложение № 11. Таблица с распределением обязанностей по оформлению приложений к договору

№	Наименование приложений к договору	Кто оформляет
1	Техническое задание	Исполнитель
2	Календарный план работ	Исполнитель
3	Перечень адресов выполнения работ	Исполнитель
4	Ведомость объемов и стоимости работ	Исполнитель
5	Регламент исполнения гарантийных обязательств.	Исполнитель
6	Форма акта обнаруженных дефектов.	Исполнитель
7	Перечень нормативно-технических документов.	Исполнитель
8	А) Форма Акта выполненных работ. Б) Форма Справки о стоимости выполненных работ и затрат.	Исполнитель
9	Форма предписания об устранении замечаний.	Исполнитель
9.1	Форма предписания о приостановке выполнения работ.	Исполнитель
9.2	Форма акта о неисполнении предписания.	Исполнитель
10	Форма общего журнала работ.	Исполнитель
11	Форма гарантийного паспорта	Исполнитель
12	Форма акта о завершении действия гарантийных обязательств	Исполнитель
13	Требования к банку, выдающему банковскую гарантию	Исполнитель
13.1	Форма банковской гарантии	Исполнитель
14	Форма графика погашения авансов	Исполнитель
15	Форма информации о субподрядчике	Исполнитель
16	График финансирования	Исполнитель
17	Перечень подлежащих к применению новых (инновационных) технологий	Исполнитель

**Приложение № 12. Декларация
о соответствии участника закупки критериям отнесения
к субъектам малого и среднего предпринимательства**

Подтверждаем, что _____
(указывается наименование участника закупки)

в соответствии со статьей 4 Федерального закона «О развитии малого и среднего предпринимательства в Российской Федерации» удовлетворяет критериям отнесения организации к субъектам _____ предпринимательства, и сообщаем следующую информацию:
(указывается субъект малого или среднего предпринимательства в зависимости от критериев отнесения)

1. Адрес местонахождения (юридический адрес): _____
2. ИНН/КПП: _____
(№, сведения о дате выдачи документа и выдавшем его органе)
3. ОГРН: _____
4. исключен.
5. Сведения о соответствии критериям отнесения к субъектам малого и среднего предпринимательства, а также сведения о производимых товарах, работах, услугах и видах деятельности²⁵:

№ п/п	Наименование сведений	Малые предприятия	Средние предприятия	Показатель
1 ²⁶	2	3	4	5
1	Суммарная доля участия Российской Федерации, субъектов Российской Федерации, муниципальных образований, общественных и религиозных организаций (объединений), благотворительных и иных фондов (за исключением суммарной доли участия, входящей в состав активов инвестиционных фондов) в уставном капитале общества с ограниченной ответственностью, процентов	не более 25		–
2	Суммарная доля участия иностранных юридических лиц и (или) юридических лиц, не являющихся субъектами малого и среднего предпринимательства, в уставном капитале общества с ограниченной ответственностью ²⁷ , процентов	не более 49		–

²⁵ Категория субъекта малого или среднего предпринимательства изменяется только в случае, если предельные значения выше или ниже предельных значений, указанных в пунктах 7 и 8 настоящего документа, в течение 3 календарных лет, следующих один за другим.

²⁶ Пункты 1 - 11 настоящего документа являются обязательными для заполнения.

²⁷ Ограничение в отношении суммарной доли участия иностранных юридических лиц и (или) юридических лиц, не являющихся субъектами малого и среднего предпринимательства, в уставном капитале общества с ограниченной ответственностью не распространяется на общества с ограниченной ответственностью, соответствующие требованиям, указанным в подпунктах “в” - “д” пункта 1 части 1.1 статьи 4 Федерального закона “О развитии малого и среднего предпринимательства в Российской Федерации”.

3	Акции акционерного общества, обращающиеся на организованном рынке ценных бумаг, отнесены к акциям высокотехнологичного (инновационного) сектора экономики в порядке, установленном Правительством Российской Федерации	да (нет)		
4	Деятельность хозяйственного общества, хозяйственного партнерства заключается в практическом применении (внедрении) результатов интеллектуальной деятельности (программ для электронных вычислительных машин, баз данных, изобретений, полезных моделей, промышленных образцов, селекционных достижений, топологий интегральных микросхем, секретов производства (ноу-хау), исключительные права на которые принадлежат учредителям (участникам) соответственно хозяйственного общества, хозяйственного партнерства - бюджетным, автономным научным учреждениям или являющимся бюджетными учреждениями, автономными учреждениями образовательным организациям высшего образования	да (нет)		
5	Наличие у хозяйственного общества, хозяйственного партнерства статуса участника проекта в соответствии с Федеральным законом "Об инновационном центре "Сколково"	да (нет)		
6	Учредителями (участниками) хозяйственных обществ, хозяйственных партнерств являются юридические лица, включенные в порядке, установленном Правительством Российской Федерации, в утвержденный Правительством Российской Федерации перечень юридических лиц, предоставляющих государственную поддержку инновационной деятельности в формах, установленных Федеральным законом "О науке и государственной научно-технической политике"	да (нет)		
7	Среднесписочная численность работников за предшествующий календарный год, человек	до 100 включительно	от 101 до 250 включительно	указывается количество человек (за предшествующий календарный год)
		до 15 – микропред- приятие		
8		800	2000	

	Доход за предшествующий календарный год, который определяется в порядке, установленном законодательством Российской Федерации о налогах и сборах, суммируется по всем осуществляемым видам деятельности и применяется по всем налоговым режимам, млн. рублей	120 в год – микро-предприятие		указывается в млн. рублей (за предшествующий календарный год)
9	Содержащиеся в Едином государственном реестре юридических лиц, Едином государственном реестре индивидуальных предпринимателей сведения о лицензиях, полученных соответственно юридическим лицом, индивидуальным предпринимателем	подлежит заполнению		
10	Сведения о видах деятельности юридического лица согласно учредительным документам или о видах деятельности физического лица, внесенного в Единый государственный реестр индивидуальных предпринимателей и осуществляющего предпринимательскую деятельность без образования юридического лица, с указанием кодов ОКВЭД2 и ОКПД2	подлежит заполнению		
11	Сведения о производимых субъектами малого и среднего предпринимательства товарах, работах, услугах с указанием кодов ОКВЭД2 и ОКПД2	подлежит заполнению		
12	Сведения о соответствии производимых субъектами малого и среднего предпринимательства товарах, работах, услугах критериям отнесения к инновационной продукции, высокотехнологичной продукции	да (нет)		
13	Сведения об участии в утвержденных программах партнерства отдельных Заказчиков с субъектами малого и среднего предпринимательства	да (нет) (в случае участия – наименование Заказчика, реализующего программу партнерства)		
14	Сведения о наличии у юридического лица, индивидуального предпринимателя в предшествующем календарном году контрактов, заключенных в соответствии с Федеральным законом “О контрактной системе в сфере закупок товаров, работ, услуг для обеспечения государственных и муниципальных нужд”, и (или) договоров, заключенных в соответствии с Федеральным законом “О закупках товаров, работ, услуг отдельными видами юридических лиц”	да (нет) (при наличии – количество исполненных контрактов или договоров и общая сумма)		

15	Сведения о том, что руководитель, члены коллегиального исполнительного органа, главный бухгалтер субъекта малого и среднего предпринимательства не имеют судимости за преступления в сфере экономики, а также о том, что в отношении указанных физических лиц не применялось наказание в виде лишения права занимать определенные должности или заниматься определенной деятельностью, связанной с деятельностью субъекта малого и среднего предпринимательства, и административное наказание в виде дисквалификации	да (нет)
16	Информация о наличии сведений о субъекте малого и среднего предпринимательства в реестрах недобросовестных поставщиков, предусмотренных федеральными законами “О закупках товаров, работ, услуг отдельными видами юридических лиц” и “О контрактной системе в сфере закупок товаров, работ, услуг для обеспечения государственных и муниципальных нужд”	да (нет)

(подпись)

М.П.

(фамилия, имя, отчество (при наличии) подписавшего, должность)

Приложение № 13. Требования к обеспечению закупочной заявки в виде банковской гарантии

1. Общие положения

1.1. Настоящие требования к содержанию банковских гарантий (далее - Требования) подлежат применению в случае, когда в соответствии с условиями настоящей закупочной документации участник закупки выбирает способ обеспечения заявки путем предоставления банковской гарантии.

1.2. В настоящих Требованиях используются следующие термины и определения:

1.2.1. «Бенефициар» означает Заказчика;

1.2.2. «Принципал» означает участника закупки, предоставляющего обеспечение заявки в виде банковской гарантии;

1.2.3. «Гарантия» означает банковскую гарантию, подлежащую предоставлению Принципалом Бенефициару;

1.2.4. «Гарант» означает банк, иное кредитное учреждение, выдающих (предоставляющих) Гарантию;

1.2.5. «Документация» означает настоящую закупочную документацию, содержащую требования, установленные Заказчиком к качественным, количественным, техническим характеристикам товара, работ, услуг, требования к их безопасности, требования к функциональным характеристикам (потребительским свойствам) товара, требования к размерам, упаковке, отгрузке товара, требования к результатам работ и иные показатели, связанные с определением соответствия поставляемого в рамках выполнения работ или оказания услуг, товара, выполняемых работ, оказываемых услуг потребностям Заказчика.

1.3. Гарантия подлежит предоставлению Принципалом Бенефициару в составе заявки.

1.4. Гарантия, выдаваемая Гарантом Бенефициару, должна соответствовать:

1.4.1. требованиям действующего законодательства Российской Федерации;

1.4.2. требованиям к содержанию Гарантии, изложенным в пункте 3 настоящих Требований.

1.5. Гарантия должна выдаваться Гарантом, который соответствует требованиям к Гаранту, изложенным в пункте 2 настоящих Требований.

1.6. Гарантия выдается в целях обеспечения исполнения участником закупки обязанности заключить договор с Бенефициаром по результатам закупки в случаях, предусмотренных настоящей Документацией.

1.7. Одновременно с предоставлением Гарантии Принципал предоставляет Бенефициару документы, подтверждающие полномочия лиц, подписавших Гарантию от имени Гаранта (нотариально заверенная копия или копия, заверенная Гарантом).

1.8. В случае если Гарантия не соответствует настоящим Требованиям, Заказчик отказывает участнику закупки в допуске к участию в закупке как не предоставившему обеспечение заявки.

2. Требования к Гаранту

2.1. Банк, предоставляющий Заказчику банковскую гарантию, должен соответствовать следующим требованиям:

2.1.1. Наличие лицензии на осуществление банковских операций, выданной Центральным банком Российской Федерации (в случае, если банк является российским юридическим лицом), уполномочивающей Гаранта осуществлять выдачу банковских гарантий, и осуществление банковской деятельности в течение не менее 5 лет.

2.1.2. Наличие собственных средств (капитала) банка в размере не менее 5 млрд. рублей;

2.2. Банк на момент выдачи Принципалу банковской гарантии должен соответствовать требованиям Центрального банка Российской Федерации (в случае, если банк является российским юридическим лицом), в части не превышения норматива, устанавливающего максимальный размер риска на одного заемщика или группу связанных заемщиков.

2.3. Банк должен соответствовать требованиям Центрального банка Российской Федерации (в случае, если банк является российским юридическим лицом), в части не превышения

норматива, устанавливающего максимальный размер крупных кредитных рисков, установленного как выраженное в процентах отношение совокупной величины крупных кредитных рисков и размера собственных средств (капитала) кредитной организации (банковской группы).

2.4. Отсутствие требования Центрального банка Российской Федерации об осуществлении мер по предупреждению банкротства кредитных организаций, в том числе финансового оздоровления банка.

В отношении банка не должны быть:

- принято решение о приостановлении деятельности Гаранта в порядке, предусмотренном Кодексом Российской Федерации об административных правонарушениях;
- начата процедура добровольной (принудительной) ликвидации;
- подан иск о признании Гаранта банкротом;
- принят акт Центрального банка Российской Федерации о назначении временной администрации;
- принято решение о введении запрета на осуществление банком отдельных банковских операций.
- вынесено решение соответствующим уполномоченным органом об отзыве (аннулировании) лицензии, указанной в пункте 2.1.1. настоящих Требований, ограничении или приостановлении ее действия.

2.5. Проверка Гаранта на соответствие требованиям, установленным настоящим разделом, осуществляется на основании данных сайта Центрального банка Российской Федерации и сайта Гаранта.

3. Требования к содержанию Гарантии

3.1. Гарантия должна содержать следующие существенные условия:

3.1.1. Наименование, организационно-правовую форму Гаранта, адрес (место нахождения) постоянно действующего исполнительного органа Гаранта (или иного органа Гаранта, имеющего право действовать от имени Гаранта без доверенности), идентификационный номер налогоплательщика, код причины и дата постановки на учет Гаранта в налоговом органе, основной государственный регистрационный номер юридического лица, фамилию, имя, отчество и должность лица (лиц), подписывающего (-их) Гарантию от имени Гаранта, а также указание на основание возникновения полномочий такого (-их) лиц (-а) по подписанию Гарантии от имени Гаранта;

3.1.2. Наименование, организационно-правовую форму Принципала, адрес (место нахождения) постоянно действующего исполнительного органа Принципала (или иного органа Принципала, имеющего право действовать от имени Принципала без доверенности), идентификационный номер налогоплательщика, код причины и дата постановки на учет Принципала в налоговом органе, основной государственный регистрационный номер юридического лица. В случае участия нескольких лиц на стороне участника закупки (коллективный участник (группа лиц)), в качестве Принципала должны быть поименованы все лица, участвующие на стороне участника закупки и указанные в настоящем пункте данные (сведения) приводятся в отношении каждого такого лица;

3.1.3. Наименование, организационно-правовую форму Бенефициара, адрес (место нахождения) постоянно действующего исполнительного органа Бенефициара (или иного органа Бенефициара, имеющего право действовать от имени Бенефициара без доверенности), идентификационный номер налогоплательщика, код причины и дата постановки на учет Бенефициара в налоговом органе, основной государственный регистрационный номер юридического лица;

3.1.4. Дату выдачи Гарантии Гарантом, а также срок, на который выдана Гарантия (срок действия Гарантии);

3.1.5. Сумму Гарантии (сумма, в пределах которой Гарант гарантирует исполнение Принципалом обязательства по заключению Договора);

3.1.6. Указание на обеспечиваемое Гарантией обязательство;

3.1.7. Ответственность Гаранта перед Бенефициаром за невыполнение или ненадлежащее выполнение Гарантом обязательства по Гарантии не должна быть ограничена суммой, на которую выдается Гарантия;

3.1.8. Принадлежащее Бенефициару по Гарантии право требования к Гаранту не может быть передано другому лицу, если в Гарантии не предусмотрено иное.

3.2. Возникновение обязательств по Гарантии у Гаранта должно быть связано только с ее выдачей Гарантом, и не должно обуславливаться иными обстоятельствами (включая принятие Бенефициаром условий Гарантии). Гарантия должна вступать в силу со дня ее выдачи. Обязательство Гаранта по Гарантии является безусловным, т.е. предусмотренное Гарантией обязательство Гаранта перед Бенефициаром не зависит в отношениях между ними от того основного обязательства, в обеспечение исполнения которого она выдана, даже если в Гарантии содержится ссылка на это обязательство.

3.3. Обязательство Гаранта по выплате Бенефициару суммы по Гарантии подлежит исполнению по требованию Бенефициара без предварительного предъявления к Принциалу требования об исполнении основного обязательства.

3.4. Срок действия Гарантии должен составлять период с момента выдачи Гарантии и до даты подведения итогов Закупки, увеличенной на 2 (два) месяца;

3.5. Срок, в течение которого Гарант обязан рассмотреть требование Бенефициара об уплате денежной суммы по Гарантии, а также оплатить указанную в требовании сумму, не может превышать 15 (пятнадцати) календарных дней с момента получения требования Бенефициара.

3.6. Гарантия должна быть безотзывной, то есть не предусматривать право Гаранта и/или Принциала отзывать Гарантию или иным образом прекращать (приостанавливать) ее действие.

3.7. Гарантия должна являться банковской гарантией по первому требованию, то есть предусматривать выплату гарантийной суммы по первому требованию Бенефициара без необходимости представления судебного или арбитражного решения, а также иного доказательства неисполнения или ненадлежащего исполнения Принциалом своего обязательства перед Бенефициаром.

3.8. К требованию по Гарантии должны прилагаться в качестве отдельного приложения только следующие документы:

3.8.1. расчет денежной суммы требования Бенефициара с указанием на положение Договора, которое Бенефициар считает нарушенным Принциалом, а также с описанием фактических обстоятельств, которые, по мнению Бенефициара, свидетельствуют о неисполнении (ненадлежащем исполнении) обязательств Принциалом;

3.8.2. подтверждение полномочий лица, подписавшего требование от имени Бенефициара, при этом в случае, если

- требование по Гарантии подписывается председателем правления Государственной компании, к требованию по Гарантии прикладывается копия распоряжения Правительства Российской Федерации о назначении председателя правления;
- требование по Гарантии подписывается генеральным директором Компании, к требованию по Гарантии прикладывается копия приказа о назначении генерального директора Компании;
- требование по Гарантии подписывается иным уполномоченным лицом, к требованию по Гарантии прикладывается оригинал (заверенная Бенефициаром копия) доверенности на такое уполномоченное лицо.

БАНКОВСКАЯ ГАРАНТИЯ

[указать место выдачи банковской гарантии]

[указать дату выдачи банковской гарантии]

1. Банк [полное наименование Банка, выдающего банковскую гарантию, иные реквизиты Гаранта в соответствии с разделом 3 Требований], именуемый в дальнейшем «Гарант», в лице [указать полное наименование должности, полные фамилию, имя и отчество лица, действующего от имени Гаранта], действующего на основании [указать основание полномочий такого лица], настоящим гарантирует надлежащее исполнение [полное наименование Принципала и иные реквизиты Принципала в соответствии с разделом 3 Требований], именуемым далее «Принципал», обязательств Принципала перед _____ [указываются реквизиты Заказчика, в соответствии с разделом 3 Требований], именуемой в дальнейшем «Бенефициар», указанных в пункте 2 настоящей банковской гарантии (далее также «Гарантия»).

2. Настоящая Гарантия обеспечивает надлежащее исполнение Принципалом обязательств по заключению договора по результатам закупки [указывается наименование и способ размещения закупочной процедуры, номер извещения в Единой информационной системе в сфере закупок] (далее также «Договор»):

[Указывается перечень обязательств Принципала, исполнение которых обеспечивается банковской гарантией, в соответствии с Требованиями и Закупочной документацией.]

3. Сумма обязательств Принципала, гарантируемая Гарантом (сумма, на которую выдана настоящая Гарантия) составляет [указать сумму, на которую выдается Гарантия [(сумма цифрами)] [(сумма прописью)] рублей] (далее также «Сумма Гарантии»).

4. Настоящая Гарантия вступает в силу со дня выдачи. Гарантия действует до [указать точную дату] включительно.

5. Гарант настоящим безотзывно обязуется выплатить Бенефициару сумму, указанную в письменном требовании Бенефициара об уплате денежной суммы по настоящей Гарантии (далее также «Требование») и не превышающую Суммы Гарантии, в течение 15 (пятнадцати) календарных дней с даты получения Требования Бенефициара с приложением следующих документов:

1) расчет денежной суммы требования Бенефициара с указанием обязательства, которое Бенефициар считает нарушенным Принципалом, с описанием фактических обстоятельств, которые, по мнению Бенефициара, свидетельствуют о неисполнении обязательства Принципалом;

документ, подтверждающий полномочия лица, подписавшего Требование от имени Бенефициара, при этом

[- если Требование по Гарантии подписывается председателем правления Государственной компании «Российские автомобильные дороги», к требованию по Гарантии прикладывается копия распоряжения Правительства Российской Федерации о назначении председателя правления Государственной компании;] (включается в случае, если Заказчиком выступает Государственная компания)

[- если Требование по Гарантии подписывается генеральным директором Компании, к требованию по Гарантии прикладывается копия приказа о назначении генерального директора Компании;] (включается в случае, если Заказчиком выступает не Государственная компания)

- если Требование по Гарантии подписывается иным уполномоченным лицом, к требованию по Гарантии прикладывается оригинал либо заверенная Бенефициаром копия доверенности на такое уполномоченное лицо.

Требование Бенефициара должно включать в себя информацию о платежных реквизитах Бенефициара, в соответствии с которыми Гарант должен осуществить платеж по Гарантии в пользу Бенефициара.

6. В течение 15 (пятнадцати) календарных дней от даты получения Требования и приложенных к ней документов, Гарант должен удовлетворить требования Бенефициара и выплатить денежную сумму, указанную в Требовании Бенефициара, либо направить Бенефициару мотивированный отказ.

7. Гарант отказывает в удовлетворении требований Бенефициара, если:

7.1. требование либо приложенные к нему документы не соответствуют условиям Гарантии,

7.2. документы представлены по окончании определенного в Гарантии срока.

8. Гарантия не может быть отозвана Гарантом.

9. Бенефициар не вправе передать третьим лицам свое право требования к Гаранту, основанное на Гарантии.

10. Предусмотренное настоящей Гарантией обязательство Гаранта перед Бенефициаром ограничивается уплатой всей Суммы Гарантии. Ответственность Гаранта перед Бенефициаром за неисполнение или ненадлежащее исполнение обязательств по настоящей Гарантии не ограничивается суммой, указанной в Гарантии.

11. Частичные выплаты, производимые Гарантом Бенефициару (в зависимости от обстоятельств предъявления требований), уменьшают Сумму Гарантии на размер произведенной частичной выплаты, но не прекращают Гарантию в оставшейся части.

12. За нарушение срока удовлетворения Требования Бенефициар вправе взыскать с Гаранта неустойку, начисляемую на сумму, указанную в Требовании. Размер неустойки определяется ключевой ставкой Банка России, увеличенной на три процента, действовавшей в соответствующие периоды.

13. Гарант согласен с тем, что изменения и дополнения, внесенные в Закупочную документацию, обязательства по которому обеспечивает Гарант, не освобождают его от обязательств по банковской гарантии.

14. Обязательства Гаранта перед Бенефициаром прекращаются:

- уплатой Бенефициару всей Суммы Гарантии,

- окончанием срока, на который была выдана Гарантия,

- вследствие отказа Бенефициара от своих прав по Гарантии путем письменного заявления об освобождении Гаранта от его обязательств.

15. Настоящая Банковская Гарантия составлена в одном оригинальном экземпляре, который передается Бенефициару.

16. Все споры, возникающие в связи с действительностью, толкованием, исполнением или прекращением настоящей Гарантии, подлежат рассмотрению в Арбитражном суде города Москвы.

17. Направление Гаранту Требования Бенефициара в порядке, предусмотренном настоящей Гарантией, одновременно является направлением досудебной претензии (требования) по смыслу абз. 1 п. 5 ст. 4 Арбитражного процессуального кодекса Российской Федерации. Если в течение 15 (пятнадцати) календарных дней от даты получения Требования и приложенных к ней документов Гарантом, в соответствии с п. 6 настоящей Гарантии, не выплачена денежная сумма, указанная в Требовании Бенефициара, и Бенефициару не направлен мотивированный отказ, то в случае возникновения гражданско-правового спора о взыскании денежных средств по требованию, возникшему из настоящей Гарантии, порядок досудебного урегулирования такого спора считается соблюденным.

Гарант.

[указывается полное наименование Гаранта, адрес Гаранта, ОГРН, ИНН, КПП, БИК, корреспондентский счет Гаранта]

[(должностное лицо Гаранта) (ФИО, подпись)]

[(Главный бухгалтер Гаранта) (ФИО, подпись)]

Приложение № 14. Участие в Конкурсе участника закупки, на стороне которого выступает несколько лиц

1. В Конкурсе имеют право участвовать несколько юридических лиц, выступающих на стороне одного участника закупки, несколько физических лиц, выступающих на стороне одного участника закупки, в том числе несколько индивидуальных предпринимателей, выступающих на стороне одного участника закупки (далее – коллективные участники (группы лиц)).

2. Если заявка подается коллективным участником (группой лиц), должны быть выполнены нижеприведенные требования.

3. Коллективный участник закупки (группа лиц) должен соответствовать общим требованиям, установленным частью 19 раздела I Конкурсной документации. Частичное соответствие требованиям (одному или нескольким) не допускается (за исключением пункта 2 части 19 раздела I Конкурсной документации). Частичное соответствие требованиям участника закупки является несоответствием участника закупки требованиям, установленным Конкурсной документацией. Требование о наличии необходимых разрешений (лицензий, свидетельства о допуске к видам работ, аккредитаций и т.д.) считается выполненным, если соответствующим разрешением обладает хотя бы один член коллективного участника (группы лиц).

4. Юридические лица (индивидуальные предприниматели), входящие в состав коллективного участника, заключают между собой соглашение, соответствующее нормам гражданского законодательства Российской Федерации и отвечающее следующим требованиям:

а) в соглашении должны быть четко определены права и обязанности сторон как в рамках участия в закупке, так и в рамках заключения договора, в том числе предоставление обеспечения заявки и обеспечения исполнения обязательств по договору (если документацией о закупке установлено такое требование);

б) в соглашении должен быть определен лидер, который в дальнейшем будет представлять интересы каждого члена коллективного участника (группы лиц) в отдельности и коллективного участника (группы лиц) в целом во взаимоотношениях с Заказчиком: при оформлении и подписании заявки от своего имени и от имени остальных членов коллективного участника (группы лиц), ведении переговоров, заключении договора. Полномочия лидера дополнительно должны быть подтверждены доверенностями по установленной документацией о закупке форме (Приложение №1 к настоящему Приложению), выданными остальными членами коллективного участника (группы лиц);

в) в соглашении должна быть установлена солидарная ответственность по обязательствам, связанным с участием в закупке, заключением и последующим исполнением договора. Заказчик вправе установить в закупочной Документации требование об обязательной солидарной ответственности каждого члена коллективного участника (группы лиц) по обязательствам, связанным с участием в закупке;

г) в соглашении должен быть установлен срок его действия, который не может быть менее срока действия договора;

д) соглашение не должно изменяться без предварительного письменного согласования с Заказчиком.

е) соглашением должно быть предусмотрено, что члены коллективного участника (группы лиц), в отношениях с Заказчиком не могут ссылаться на ограничение прав лидера коллективного участника (группы лиц) по участию в закупке, заключению и исполнению договора.

5. Физические лица, выступающие на стороне одного участника (группы лиц), должны подписать соответствующее соглашение, в котором должна быть отражена их воля на участие в закупке на стороне одного участника. Такое соглашение должно содержать сведения, аналогичные указанным в пункте 4 настоящего Приложения.

6. Любое юридическое лицо, физическое лицо (индивидуальный предприниматель) может участвовать только в одном объединении (на стороне только одного коллективного участника (группы лиц)) и не имеет права принимать участие в данной закупке самостоятельно либо в качестве стратегического партнера других участников данной закупки. В случае невыполнения

этих требований подача таких заявок признается подачей одним участником закупки 2 (двух) или более заявок в отношении одного и того же объекта и, при условии, если ранее поданные заявки не отозваны, заявки с участием таких юридических/физических лиц или индивидуальных предпринимателей будут отклонены без рассмотрения по существу.

7. В связи с вышеизложенным коллективный участник (группа лиц) готовит заявку с учетом следующих дополнительных требований:

а) заявка должна включать документы, подтверждающие соответствие каждого члена коллективного участника (группы лиц) установленным требованиям. Необходимые разрешения (лицензии, свидетельства о допуске к видам работ, аккредитация и т.д.) представляются любым (любыми) членами коллективного участника (группы лиц) в составе заявки;

б) заявка подготавливается и подается лидером коллективного участника (группы лиц) от своего имени и имени всех членов коллективного участника (группы лиц) со ссылкой на то, что он представляет интересы каждого из членов коллективного участника (группы лиц) на основании доверенностей (указываются реквизиты таких доверенностей);

с) в состав заявки дополнительно включается соглашение;

д) в состав заявки дополнительно включаются доверенности от всех подписавших соглашение членов коллективного участника (группы лиц), выданные лидеру коллективного участника (группы лиц) и оформленные в соответствии с подпунктом б) пункта 4 настоящего Приложения.

8. Заказчик вправе установить, какие показатели деятельности членов коллективного участника (группы лиц) могут суммироваться, а какие, в связи с невозможностью суммирования (деления), должны быть не менее чем у одного из членов коллективного участника (группы лиц). Особенности оценки параметров деятельности коллективного участника (группы лиц) по критериям оценки заявок устанавливаются документацией о закупке.

9. Комиссия по закупкам отклоняет заявку в ходе проведения закупки, если:

- из состава коллективного участника (группы лиц) вышел один или несколько членов;
- произведена замена одного из членов коллективного участника (группы лиц).

10. При несоблюдении вышеуказанных требований комиссия по закупкам будет считать это несоблюдением установленных документацией о закупке требований к содержанию, форме, оформлению и составу заявки, требований к участнику закупки и/или требований документации о закупке. В указанном случае комиссия по закупкам отклонит заявку участника закупки.

11. Комиссия по закупкам отказывает коллективному участнику (группе лиц) в допуске к участию в закупке или отстраняет его от участия в закупке при наличии оснований для отказа в допуске или отстранения от участия одного или нескольких членов коллективного участника (группы лиц).

Форма доверенности

ДОВЕРЕННОСТЬ № _____

Г. _____
(прописью место, число, месяц и год выдачи доверенности)

_____ (доверитель)
(наименование, ОГРН юридического лица, члена коллективного участника закупки/ФИО, реквизиты документа, удостоверяющего личность физического лица, лидера коллективного участника закупки)

в целях участия в Закупке: _____
(указать конкретное наименование Закупки и реестровый номер торгов в ЕИС)
заключения и исполнения договора, заключенного по результатам Закупки (далее – Договор), в рамках исполнения Соглашения _____
(наименование и реквизиты заключенного соглашения между членами коллективного участника закупки (группы лиц), согласно пункту 4 приложения № 14 к Конкурсной документации)

уполномочивает _____
(наименование, ОГРН юридического лица, лидера коллективного участника закупки, ФИО и должность руководителя/ФИО, реквизиты документа, удостоверяющего личность физического лица, лидера коллективного участника закупки)

осуществлять действия от имени доверителя как члена коллективного участника закупки (группы лиц), в том числе: оформлять и подписывать заявку, вести переговоры, представлять интересы доверителя при заключении, подписании Договора.

В целях выполнения данного поручения он уполномочен от имени доверителя как члена коллективного участника закупки заверять, подписывать, получать, представлять _____ (Заказчику) все документы и сведения, в том числе разъяснения, справки, заявления, предложения, а также выполнять иные действия, связанные с представлением интересов доверителя по данному поручению.

Доверенность действительна по « _____ » _____ г.
(срок действия доверенности должен заканчиваться не ранее истечения срока действия договора)

_____ (_____)
должность руководителя организации, _____ подпись М.П. _____ (Ф.И.О.)
если членом коллективного участника _____
является юридическое лицо

Приложение № 15. Привлечение для целей участия в Конкурсе стратегического партнера

1. В случае, если участник закупки намеревается привлечь стратегического партнёра к выполнению части работ/оказанию части услуг/поставки товаров, для использования комиссией по закупкам сведений об опыте выполнения работ/оказанию услуг/поставки товаров и/или сведений о специалистах и/или оборудовании и/или иных сведений о стратегическом партнере при оценке заявки такого участника закупки, участником закупки должны быть выполнены нижеприведенные требования.

2. Каждый стратегический партнёр, выступающий на стороне участника закупки, должен отвечать требованиям части 19 раздела I Конкурсной документации, за исключением требования о наличии членства в саморегулируемых организациях, предусмотренных Градостроительным кодексом Российской Федерации. Требование о наличии необходимых разрешений (лицензий, допусков, аккредитаций и т.д.) предъявляется к участнику закупки и/или стратегическому партнеру, на которого в соответствии с Предварительным договором будет возложено выполнение соответствующей части работ/оказание соответствующей части услуг/поставки соответствующей части товаров по Договору, для выполнения/оказания/поставки которых необходимы такие специальные разрешения.

3. В целях установления правовой связи между участником закупки и стратегическим партнером они заключают между собой предварительный договор субподряда/субисполнения/субпоставки на выполнение работ/оказание услуг/поставку товаров в рамках договора, заключаемого по результатам закупки (в том числе допустимо предоставление такого предварительного договора по отдельным этапам выполнения работ/оказания услуг/поставки товаров по договору, отдельным работам/услугам/товарам из состава/объема по договору) (далее – предварительный договор), соответствующий нормам Гражданского кодекса Российской Федерации и иного законодательства Российской Федерации, а также отвечающий следующим требованиям:

а) Предварительным договором должно быть предусмотрено условие обязательного заключения основного договора в срок не более 5 (пяти) дней после подписания договора между Заказчиком и участником закупки, привлекающим стратегического партнера;

б) в Предварительном договоре должны быть четко указаны следующие основные условия основного договора: предмет, объемы, стоимость и сроки выполнения работ и/или оказания услуг и/или поставки товаров по основному договору, которые должны соответствовать условиям Договора. При описании основных условий не допускается указание отсылочных норм (в том числе на положения Конкурсной документации), а также указание на согласование таких условий в будущем;

в) в Предварительном договоре и основных условиях основного договора должно быть установлено, что стратегический партнер ознакомлен и согласен с тем, что Заказчик не несет перед ним ответственности за неисполнение и/или ненадлежащее исполнение участником закупки обязательств по основному договору и/или Предварительному договору, а также что стратегический партнер не вправе предъявлять требования к Заказчику, связанные с нарушением указанных договоров.

4. В связи с вышеизложенным участник закупки готовит заявку с учетом следующих дополнительных требований:

а) в Заявку включаются нотариально заверенные копии оформленных и подписанных с двух сторон предварительных договоров между участником закупки и каждым привлекаемым стратегическим партнером, соответствующих требованиям, указанным в пункте 3 настоящего Приложения;

б) Заявка должна включать документы и сведения, подтверждающие соответствие каждого стратегического партнера установленным требованиям, оформленные в соответствии с требованиями Конкурсной документации. Непредставление документов, подтверждающих соответствие стратегического партнера требованиям, предусмотренным Документацией, или несоответствие стратегического партнера указанным требованиям, не будет являться основанием

для отклонения заявки участника закупки. В указанном случае заявка участника закупки оценивается по документам и информации непосредственно участника закупки, без учета документов и информации стратегического партнера.

в) предоставляемые стратегическим партнером формы и документы оформляются стратегическим партнером с указанием его наименования и наименования участника закупки и заверяются подписью уполномоченного лица такого стратегического партнера и печатью стратегического партнера (при наличии);

г) заявка должна включать документы, подтверждающие полномочия лица, действующего от имени стратегического партнера;

д) заявка должна включать сведения о распределении объемов работ между участником закупки и его стратегическими партнерами.

5. Любое юридическое или физическое лицо, в т.ч. индивидуальный предприниматель, принимающее участие в конкурсе в качестве стратегического партнера, не может принимать участие в закупке лично, либо в составе коллективного участника (группы лиц), либо в качестве стратегического партнера другого участника закупки.

6. Заказчик имеет право на одностороннее расторжение договора (односторонний отказ от исполнения договора), если:

– один или несколько Предварительных договоров были расторгнуты/признаны недействительными/незаключенными, а участник закупки самостоятельно или с привлечением иных соисполнителей, с точки зрения Заказчика, не способен самостоятельно выполнить договор;

– участник закупки, с которым был заключен договор, отказался от заключения основного договора/исполнения основного договора/расторгнул основной договор с одним или несколькими субподрядчиками/субисполнителями/субпоставщиками, выступавшими на стороне участника закупки, а подрядчик/исполнитель/поставщик, в том числе оставшиеся субподрядчики/соисполнители/субпоставщики (при наличии), с точки зрения Заказчика, не способны самостоятельно выполнить договор.

7. Комиссия по закупкам не учитывает опыт выполнения работ и/или оказания услуг, и/или специалистов, и/или наличие оборудования, и/или иные сведения о стратегическом партнере и заявка участника закупки оценивается по документам и информации непосредственно участника закупки, без учета документов и информации стратегического партнера, в случаях если:

а) стратегический партнер не соответствует требованиям;

б) какие-либо документы и материалы стратегического партнера, представленные в закупочной заявке, подписаны и/или заверены неуполномоченными на то лицами стратегического партнера;

в) документы и/или копии документов, и материалы стратегического партнера, предусмотренные документацией о закупках, предоставлены в неполном объеме или нечитаемы;

г) какие-либо документы и/или копии документов и материалы стратегического партнера, предусмотренные документацией о закупках, оформлены не в соответствии с требованиями документации о закупках, представлены в недействующих редакциях, составлены в нарушение требований применимого законодательства;

д) установлена недостоверность представленных документов стратегического партнера, либо обнаружены существенные ошибки в каких-либо из представленных в соответствии с требованиями документации о закупках копий документов, материалов, информации и сведений стратегического партнера, в том числе недостоверны расчеты, содержащиеся в приложенных пояснительных материалах (сметы, бюджеты, и другие), и/или такие расчеты являются неверными и содержат ошибочные данные, и/или допущения, сделанные участником закупки в расчетах, применены без необходимых обоснований, что позволяет сделать однозначный вывод о невозможности достижения результатов исполнения договора, в случае применения таких допущений;

е) юридическое или физическое лицо, в т.ч. индивидуальный предприниматель, принимающее участие в качестве стратегического партнера в закупке, принимает участие в закупке

лично или в составе коллективного участника (группы лиц) либо является стратегическим партнером другого участника закупки;

ж) один или несколько Предварительных договоров были расторгнуты/признаны недействительными/незаключенными, а участник закупки самостоятельно или с привлечением иных соисполнителей, с точки зрения Заказчика, не способен самостоятельно выполнить договор;

з) участник закупки отказался от заключения основного договора/исполнения основного договора/расторгнул основной договор с одним или несколькими субподрядчиками/субисполнителями/субпоставщиками, выступавшими на стороне участника закупки, а подрядчик/исполнитель/поставщик, в том числе оставшиеся субподрядчики/соисполнители/субпоставщики (при наличии), с точки зрения Заказчика, не способен самостоятельно выполнить договор.

8. В случае если участник закупки намеревается привлечь стратегического партнера к реализации функций оператора платной автомобильной дороги (платного участка автомобильной дороги), в целях использования комиссией по закупкам сведений об опыте выполнения работ и/или сведений о специалистах и/или оборудовании и/или иных сведений о стратегическом партнере при оценке заявки такого участника закупки, участником закупки должны быть выполнены требования п.п. 3 – 8 настоящего Приложения, с учетом следующих особенностей:

а) участник закупки вправе заключить со стратегическим партнером основной договор в сроки, предусмотренные договором, заключенным между участником закупки и Заказчиком, если такие сроки установлены в договоре, а в случае отсутствия таких сроков, – в срок не более 5 (пяти) дней после подписания договора между Заказчиком и участником закупки, привлекающим стратегического партнера;

б) Предварительный договор со стратегическим партнером должен включать в себя обязательства потенциального оператора платной автомобильной дороги (платного участка автомобильной дороги) по выполнению функций оператора платной автомобильной дороги (платного участка автомобильной дороги) в соответствии с условиями договора, заключаемого между участником закупки и Заказчиком по результатам закупки. Кроме того, Предварительный договор может включать в себя условия выполнения работ, согласуемые в ходе исполнения договора.

9. В случае если участник закупки намеревается привлечь стратегического партнера в целях софинансирования проекта, в целях использования комиссией по закупкам сведений о финансовой устойчивости участника закупки и/или подтверждения наличия соответствующих кредитных ресурсов для финансирования проекта и/или иных сведений о стратегическом партнере при оценке заявки такого участника закупки, участником закупки должны быть выполнены требования п.п. 3–8 настоящего Приложения с учетом следующего:

а) Предварительный договор должен содержать условия софинансирования проекта между стратегическим партнером и участником закупки, включая размер софинансирования по проекту (с указанием доли софинансирования от общего объема внебюджетного финансирования проекта).

б) для целей настоящего пункта под договорами на выполнение части работ/оказания части услуг/поставки товаров стратегическим партнером в п.п.3–8 настоящего Приложения понимается договор о софинансировании проекта.

Приложение № 16. Демпинговая цена

Аномальным занижением цены (демпинговая цена) признается:

Уровень снижения начальной (максимальной) цены договора, превышение которого признается демпинговой ценой а) при проведении закупки выполнения работ по строительству, реконструкции, капитальному ремонту, ремонту объектов капитального строительства, в том числе автомобильных дорог и/или искусственных сооружений на них, на выполнение работ по подготовке территории строительства, реконструкции, капитального ремонта объектов капитального строительства, в том числе автомобильных дорог и/или искусственных сооружений на них, – предложение по цене договора, сниженной на 10 (десять) или более процентов от начальной (максимальной) цены договора;

б) при проведении закупки строительного контроля (технического надзора, контроля качества), обследования, диагностики автомобильных дорог и/или искусственных сооружений на них, выполнения научно-исследовательских, опытно-конструкторских, технологических работ, – предложение по цене договора, сниженной на 30 (тридцать) или более процентов от начальной (максимальной) цены договора;

в) при проведении иных Закупок, – предложение по цене договора, сниженной на 25 (двадцать пять) или более процентов от начальной (максимальной) цены договора;